

Modell Badschrank Carlo 8.0120

Nr. Bezeichnung Anzahl

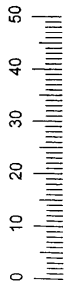
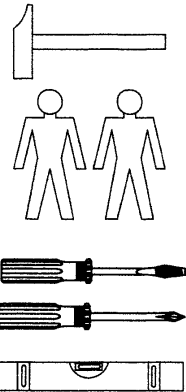
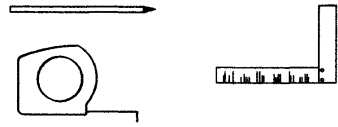
1.	Seite links 690x300x15mm	1
2.	Seite rechts 690x300x15mm	1
3.	Blatt 300x300x15mm	1
4.	Boden 300x300x15mm	1
5.	Zwischenboden 268x284x15mm	1
6.	Schubkastenblende 296x175x15mm	1
7.	Schubkastenboden 245x218x3mm	1
8.	Schubkastenzarge 2x220x258x97mm	1
9.	Tür 542x296x15mm	1
10.	Rückwand 702x280x3mm	1

A5		2x	q10		2x
B1		2x	r10		1x
c		4x	r11		1x
e		8x	s6		4x
f4		8x	t6		8x
f7		2x	v	Griff	2x
l		4x	x8	Fuß	4x
l1		4x	y4		1x
r4		2x	y14		4x
r5		2x	z		5x

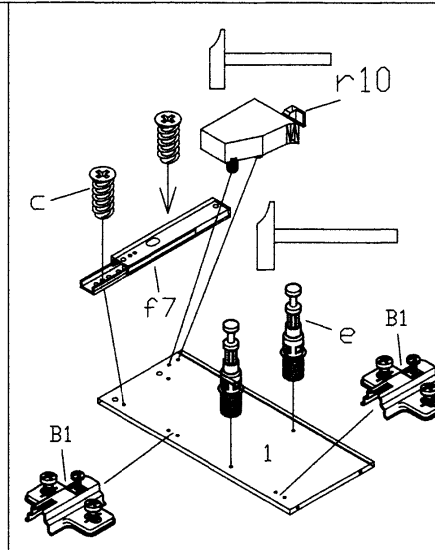
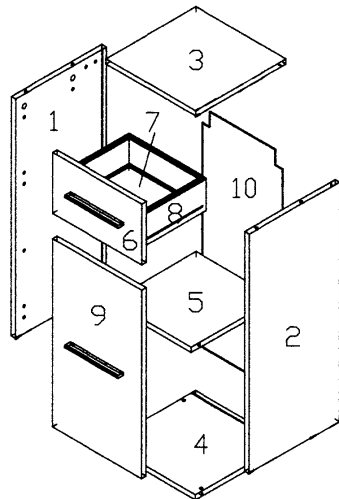
Türanschlag

DIN Rechts oder DIN Links möglich!

Achtung!
Bei glänzenden Fronten
eventuell Schutzfolie abziehen!

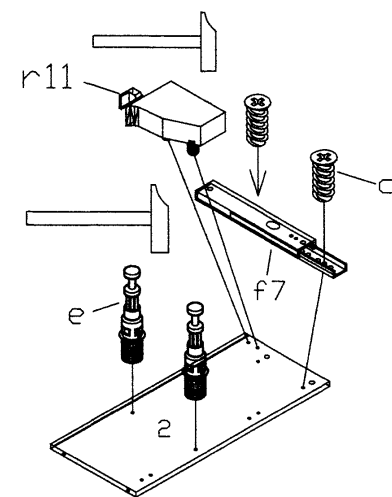


Möglichkeit zum Nachmessen der Schrauben!



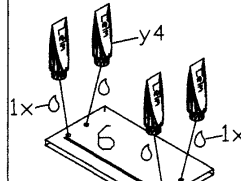
Achtung!
Bei Türanschlag "DIN Rechts"
die Montageplatten (B1) auf
die Seite (2) vormontieren!

Vormontage

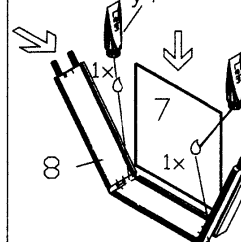


A5		2x
B1		2x
c		4x
e		8x
f7		2x
r10		1x
r11		1x
s6		4x
v	Griff	2x
y4		1x

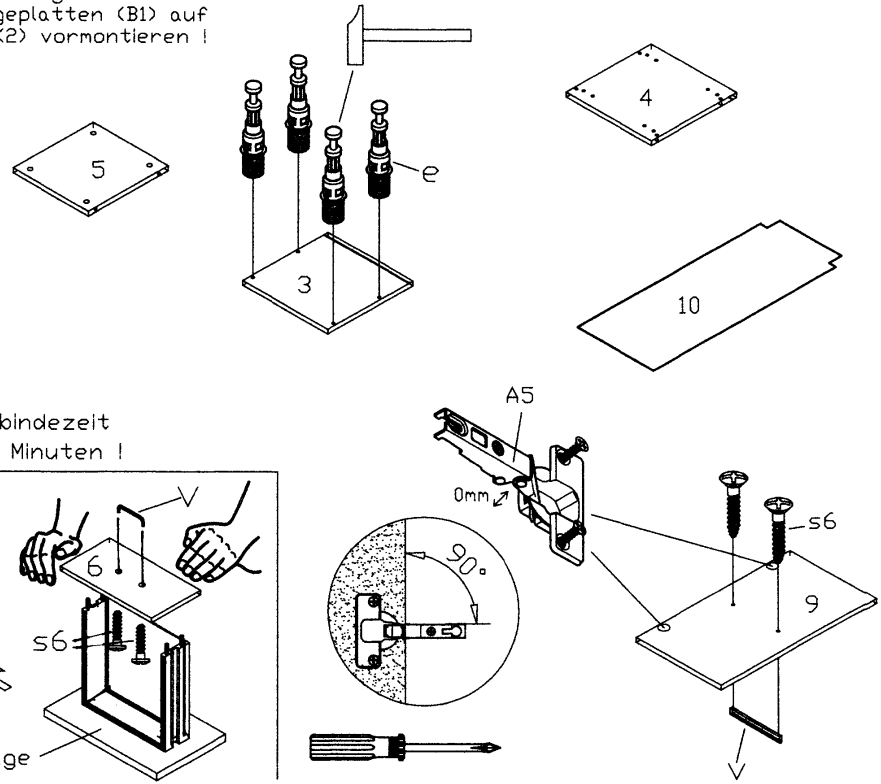
Schubkastenzusammenbau



Abbindezeit
30 Minuten!



Achtung:
Eine feste Unterlage
benutzen!



Die Griffe von Hand anschrauben!

1

f4		4x
----	--	----

Vorderkanten nach oben!

2

f4		4x
----	--	----

Vorderkanten nach oben!

3

Rückwand (10) vollständig in die Nuten schieben!

4

l		4x
l1		4x
z		5x

5

t6		8x
x8		4x
y14		4x

oder

6

r4		8x40mm	2x
r5			2x

7

q10		M4x9	2x
-----	--	------	----

8

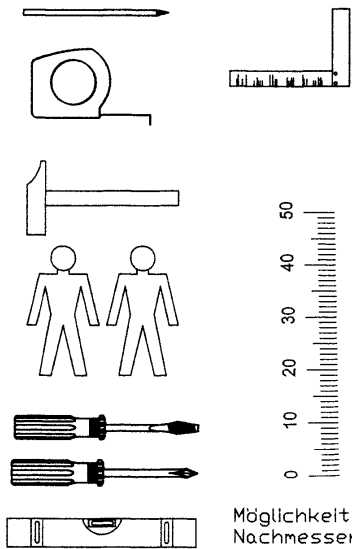
Fragen oder Probleme beim Einstellen der Scharniere? Ein Service-Video finden Sie in unserem Online-shop. Besuchen Sie uns auf www.neckermann.de/servicevideos oder direkt mobil (Youtube)*

Modell **Badschrank Carlo** 8.0121

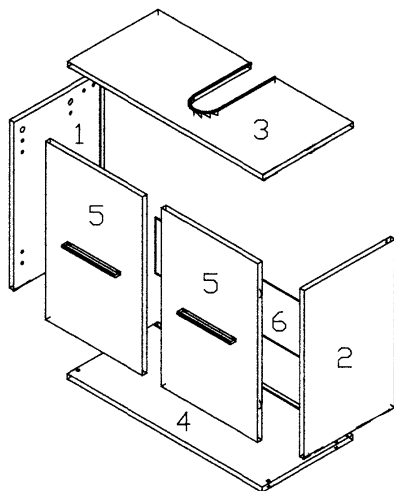
Nr.	Bezeichnung	Anzahl
1.	Seite links 484x300x15mm	1
2.	Seite rechts 484x300x15mm	1
3.	Blatt 650x300x15mm	1
4.	Boden 650x300x15mm	1
5.	Tür 514x321x15mm	2
6.	Rückwand 630x160x3mm	1

A5		4x	r10	LI		1x
B1		4x	r11	RE		1x
e		4x	s6		4x27	4x
f4		4x	t6		3,5x30	8x
l		4x	v	Griff		2x
l1		4x	x8	Fuß		4x
r4		2x	y14			4x
r5		2x	n9	Profil	485x16mm	1x

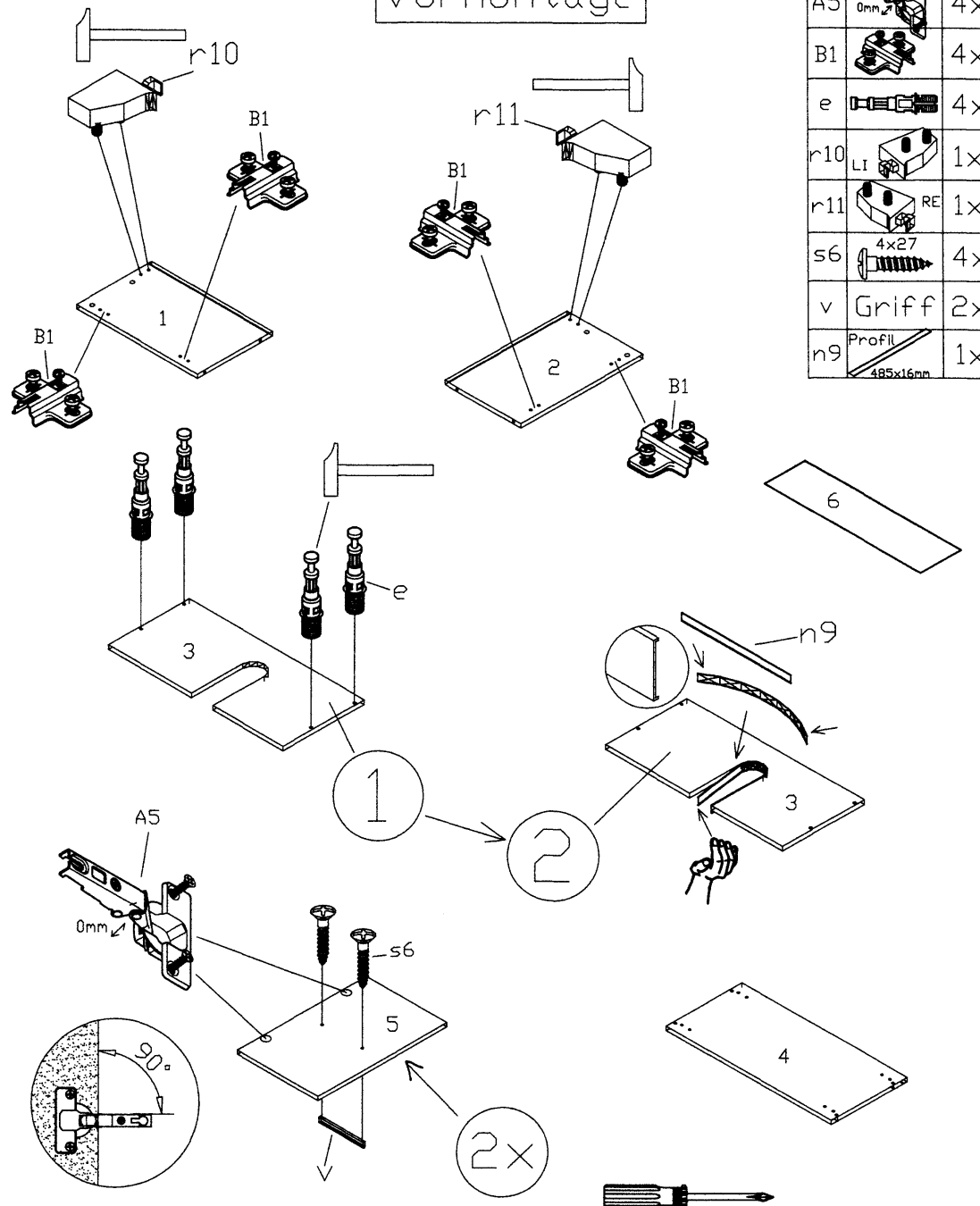
Achtung !
Bei glänzenden Fronten
eventuell Schutzfolie abziehen !



Möglichkeit zum
Nachmessen der
Schrauben !



Vormontage



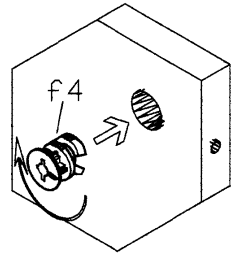
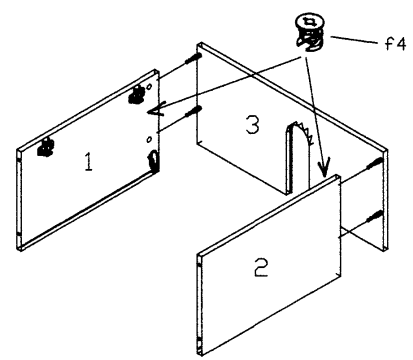
A5		4x
B1		4x
e		4x
r10	LI	1x
r11	RE	1x
s6	4x27	4x
v	Griff	2x
n9	Profil 485x16mm	1x

Die Griffe von Hand anschrauben !

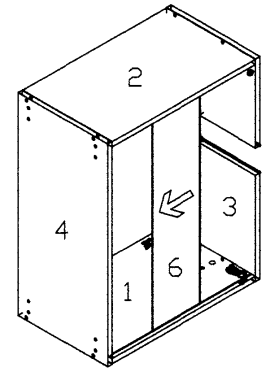
1

f4		4x
----	--	----

3



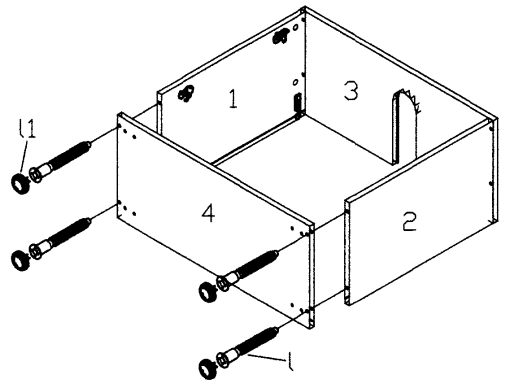
Vorderkanten nach oben !



Rückwand (6) vollständig in die Nuten schieben !

2

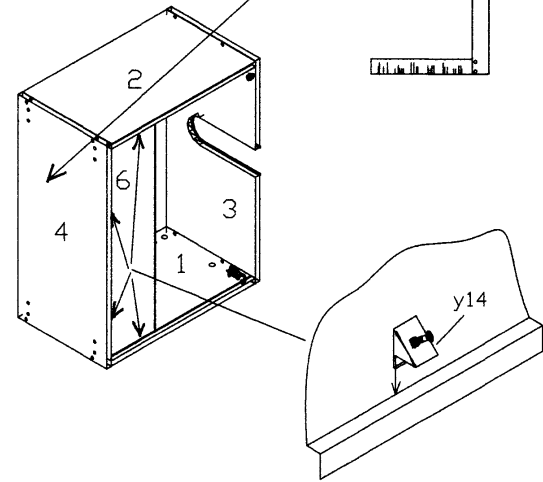
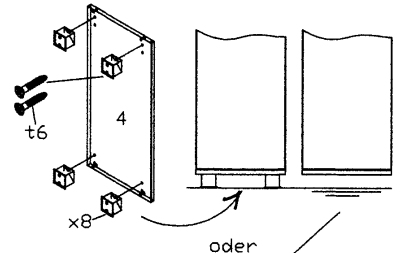
l		4x
l1		4x



Vorderkanten nach oben !

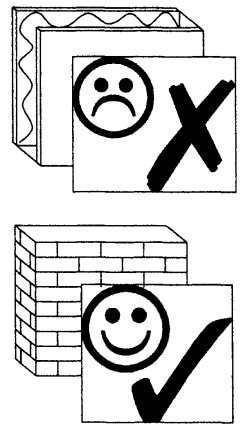
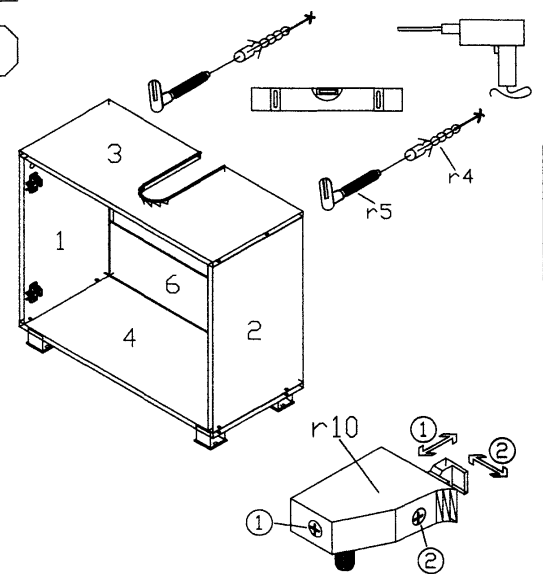
4

t6		8x
x8		4x
y14		4x

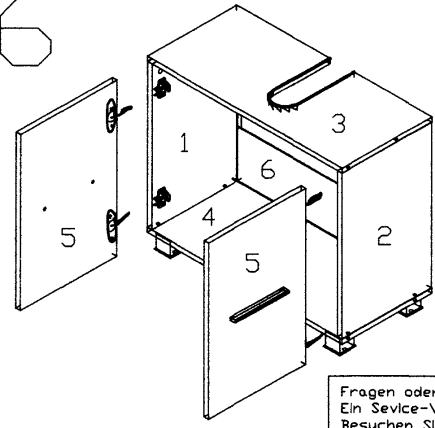


5

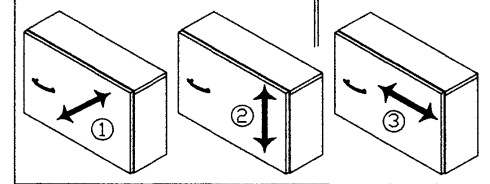
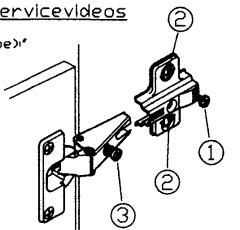
r4		2x
r5		2x



6



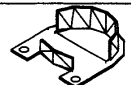

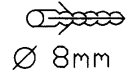
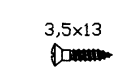
Fragen oder Probleme beim Einstellen der Scharniere ?
 Ein Service-Video finden Sie in unserem Online-shop.
 Besuchen Sie uns auf www.neckermann.de/servicevideos
 oder direkt mobil (Youtube)

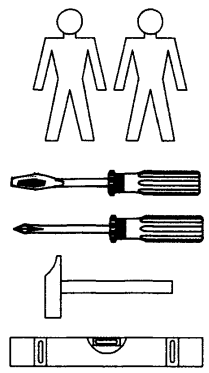
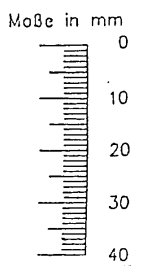
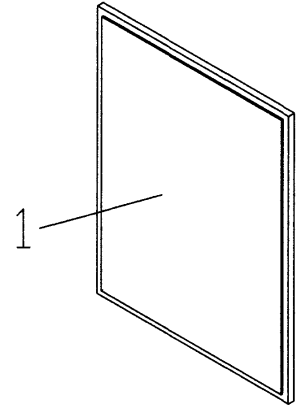


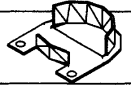
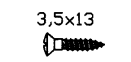
Aufbauanleitung

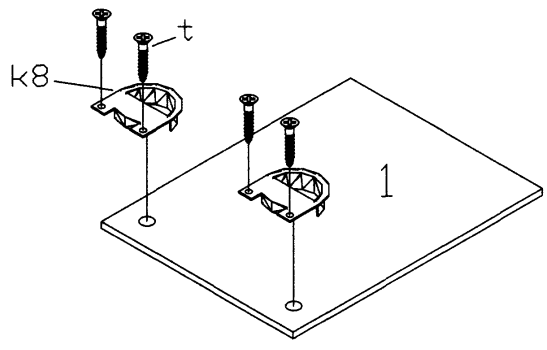
Modell	Spiegelpaneel Carlo	8.0123
--------	---------------------	--------

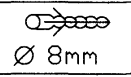

Nr.	Bezeichnung	Anzahl
1.	Spiegelpaneel 600x450x15mm	1

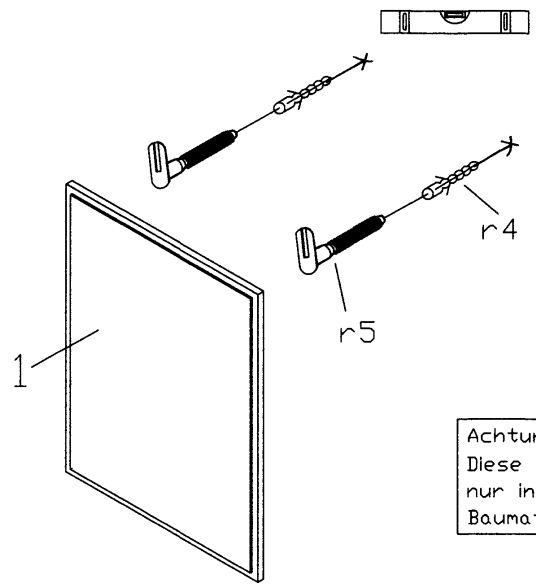
k8		2x
r5		2x
r4	 Ø 8mm	2x
t	 3,5x13	4x



k8		2x
t	 3,5x13	4x



r4	 Ø 8mm	2x
r5		2x



Achtung!
Diese Verdübelung
nur in massives
Baumaterial/Wände

Aufbauanleitung

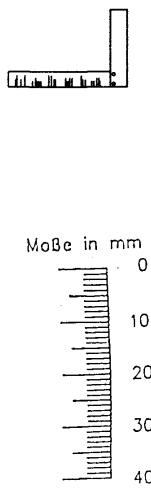
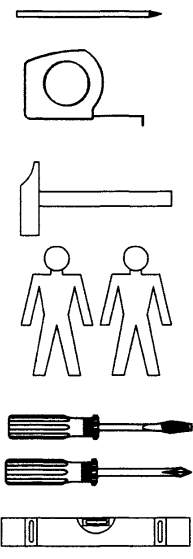
Modell **Hängeschrank Carlo** 8.0124

Nr.	Bezeichnung	Anzahl
1.	Seite links 512x180x15mm	1
2.	Seite rechts 512x180x15mm	1
3.	Blatt/Boden 300x180x15mm	2
4.	Einlegeboden 268x165x15mm	1
5.	Tür 542x296x15mm	1
6.	Rückwand 524x280x3mm	1

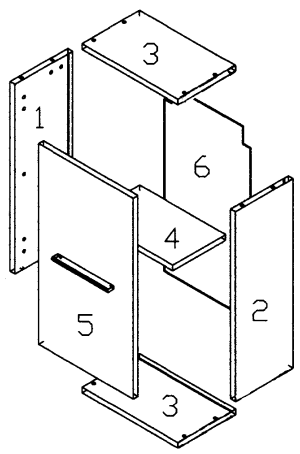
A5		2x	r5		2x
B1		2x	r10		1x
l		8x	r11		1x
l1		8x	s6		2x
r4		2x	v	Griff	1x
r		4x	y14		4x

Türanschlag
DIN Rechts oder DIN Links
möglich !

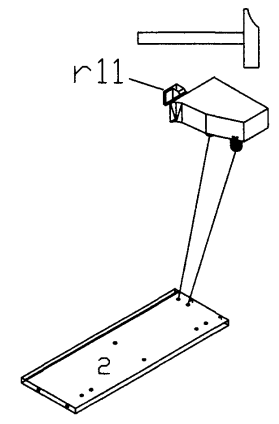
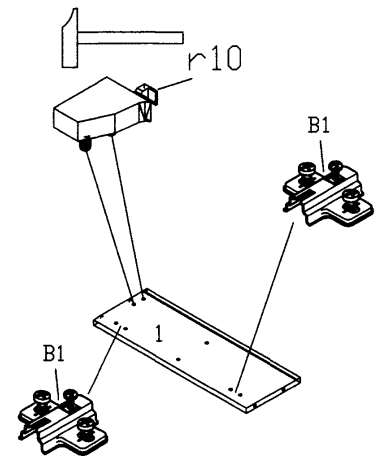
Achtung !
Bei glänzenden Fronten
eventuell Schutzfolie abziehen !



Möglichkeit zum
Nachmessen der
Schrauben !

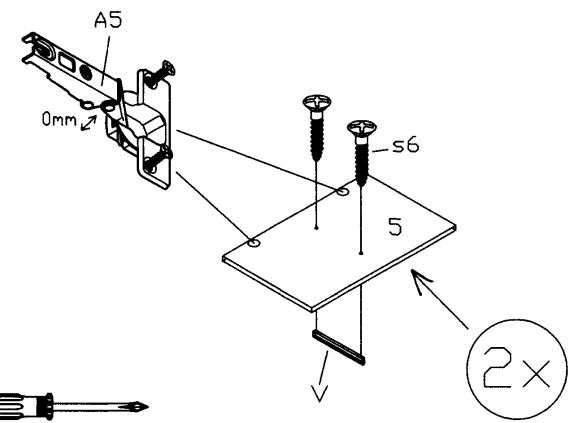
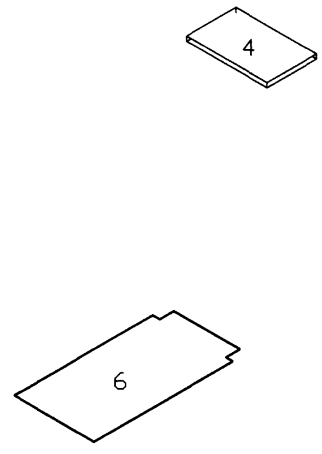


Vormontage



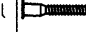
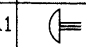
A5		2x
B1		2x
r10		1x
r11		1x
s6		2x
v	Griff	1x

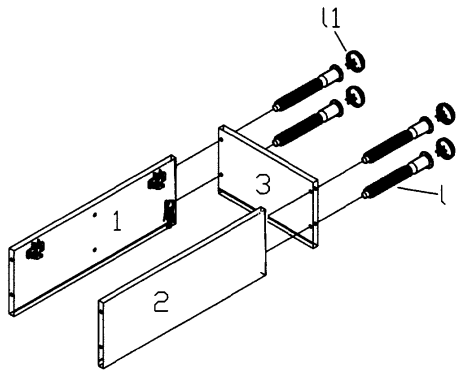
Achtung !
Bei Türanschlag "DIN Rechts"
die Montageplatten (B1) auf
die Seite (2) vormontieren !



Die Griffe von Hand anschrauben !

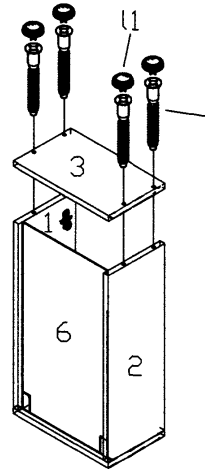
1

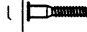
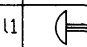
l		4x
ll		4x



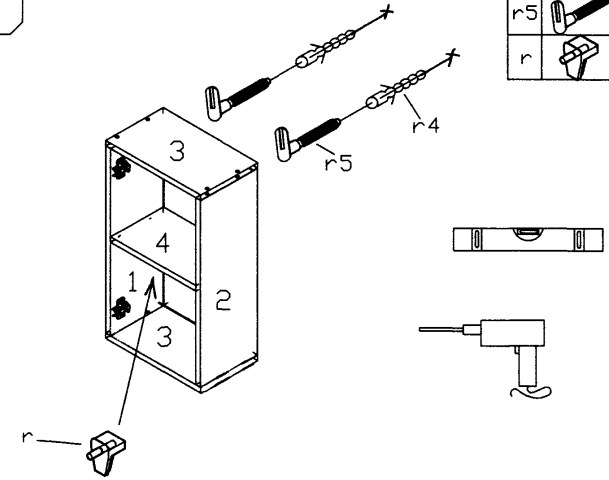
Vorderkanten
nach oben !

3

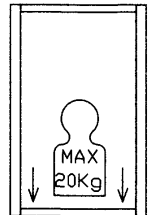
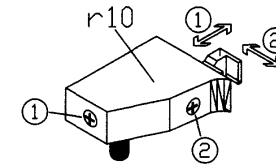


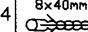


l		4x
ll		4x

5

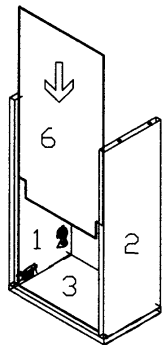


Achtung !
Diese Verdübelung
nur in massives
Baumaterial/Wände



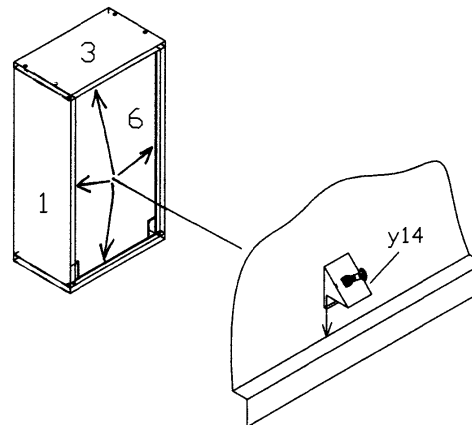
r4		2x
r5		2x
r		4x

2



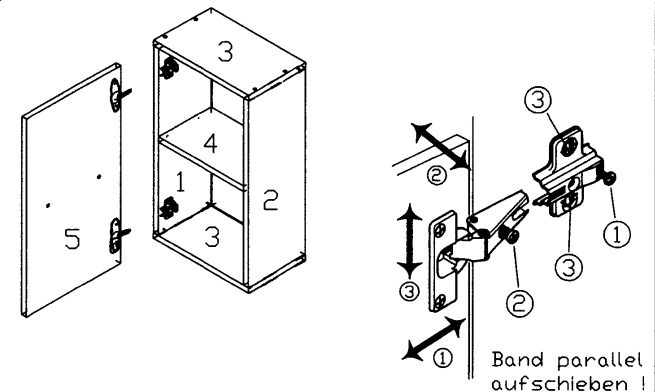
Rückwand (6) vollständig
in die Nuten schieben !

4



y14		4x
-----	---	----

6



Türen einstellen:

Scharniere sind höhen-, seiten- und tiefenverstellbar.
Dadurch können die Türen auf einfache Art und
Weise eingestellt werden.

Band parallel
aufschieben !