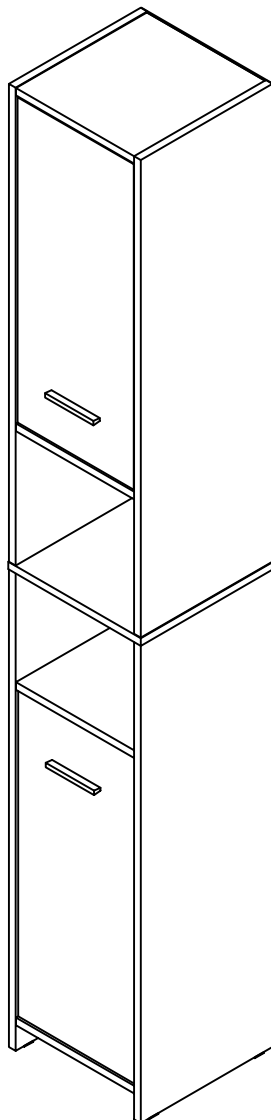
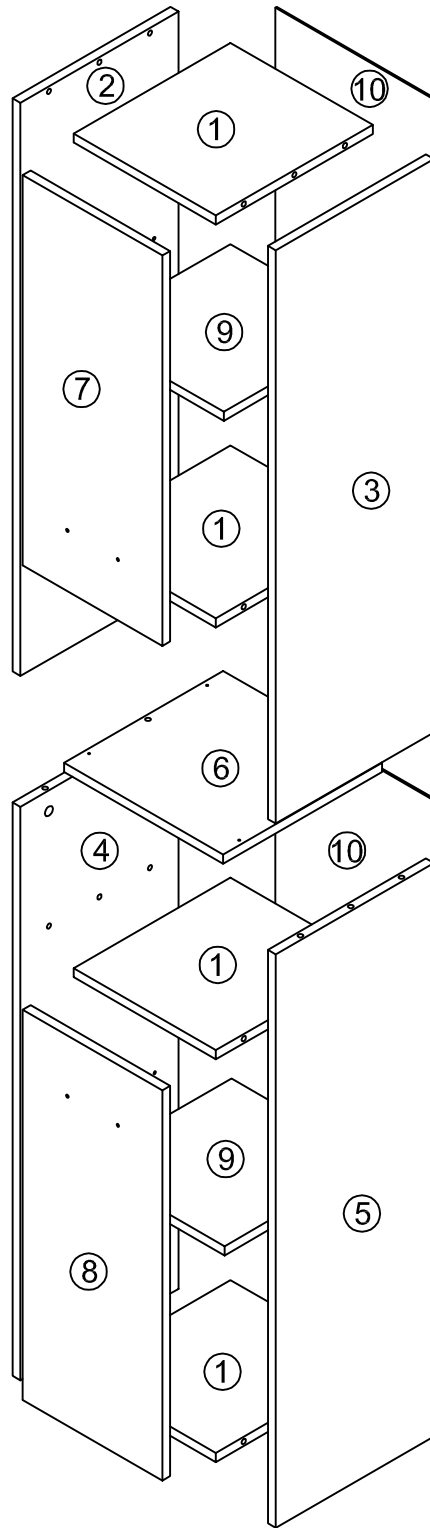



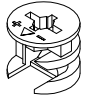
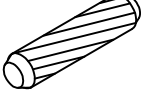

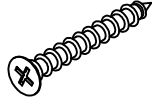

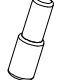
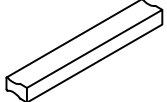
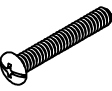
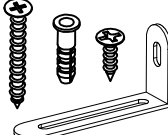
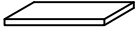



**Hochschrank Zalo L
Montageanleitung
Instruction manual**



**VCM Morgenthaler GmbH
D-79346 Endingen am Kaiserstuhl
service@vcm-gruppe.de
www.vcm-gruppe.de**



<p>A*20</p>  <p>40 mm</p>	<p>B*20</p>  <p>15*9 mm</p>	<p>C*12</p>  <p>8*40 mm</p>	<p>D*24</p>  <p>3.5*14 mm</p>	<p>E*4</p>  <p>3.5*35 mm</p>	<p>F*4</p> 
<p>G*8</p> 	<p>H*2</p> 	<p>I*4</p>  <p>3.5*18 mm</p>	<p>J*2</p> 	<p>K*4</p> 	<p>L*26</p> 

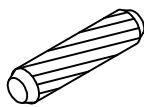
1

A*8

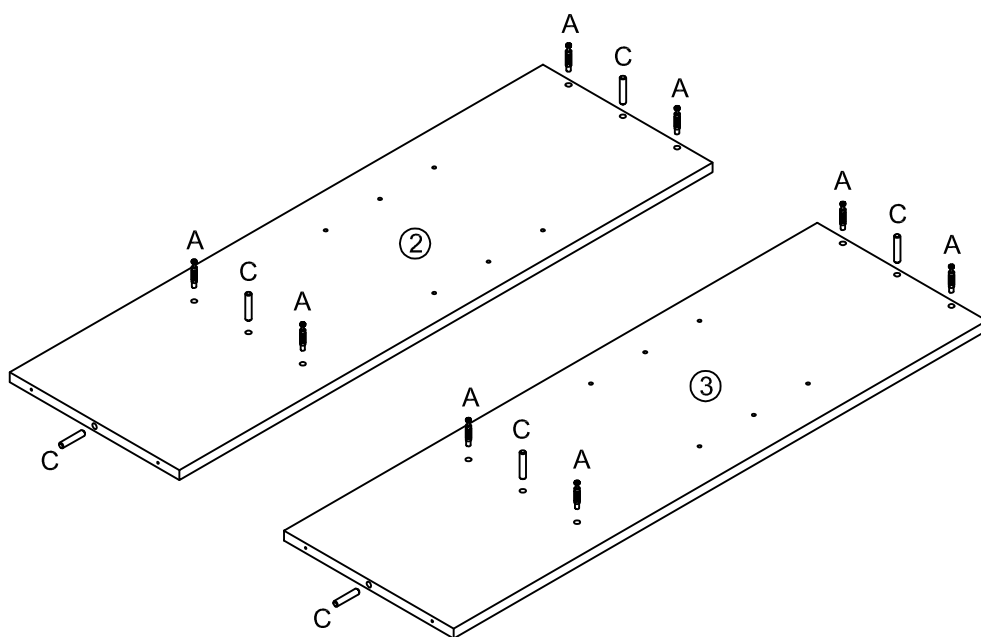


40 mm

C*6



8*40 mm

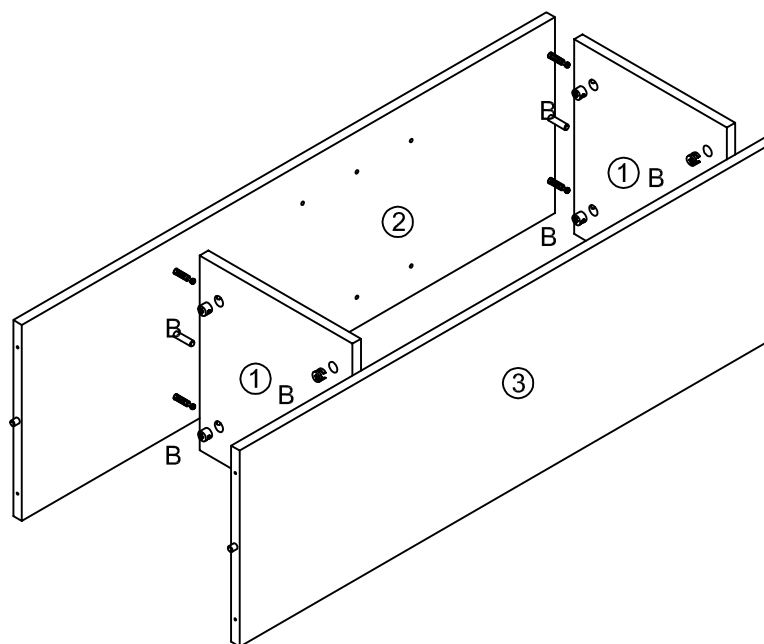


2

B*8



15*9 mm

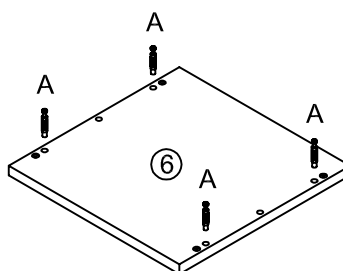


3

A*4

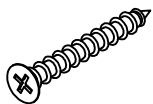


40 mm

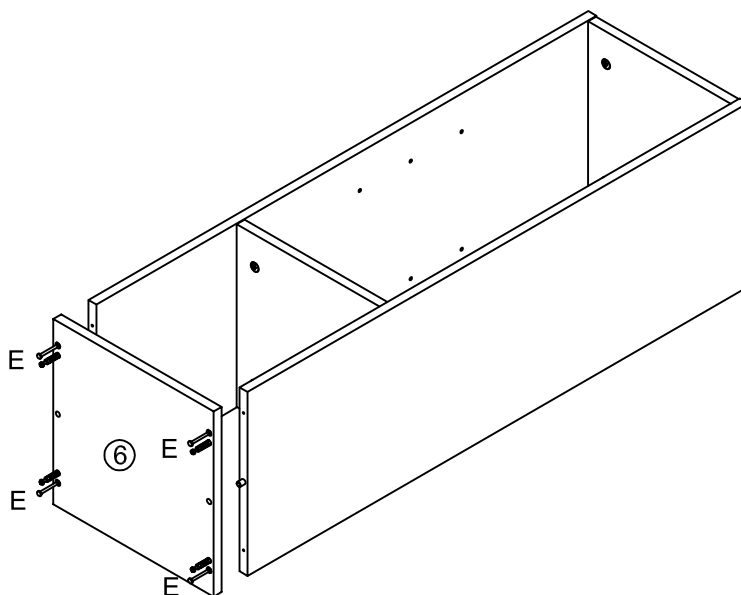


4

E*4



3.5*35 mm



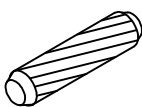
5

A*8

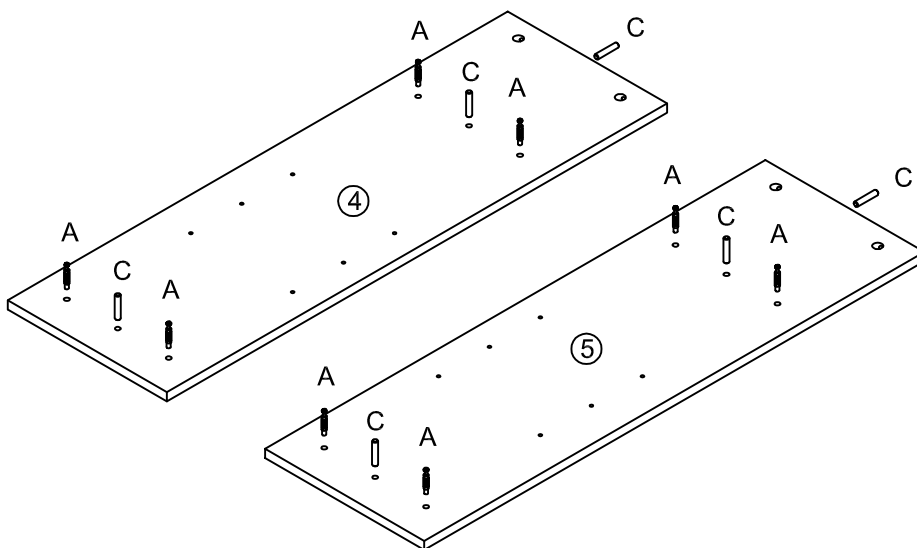


40 mm

C*6



8*40 mm

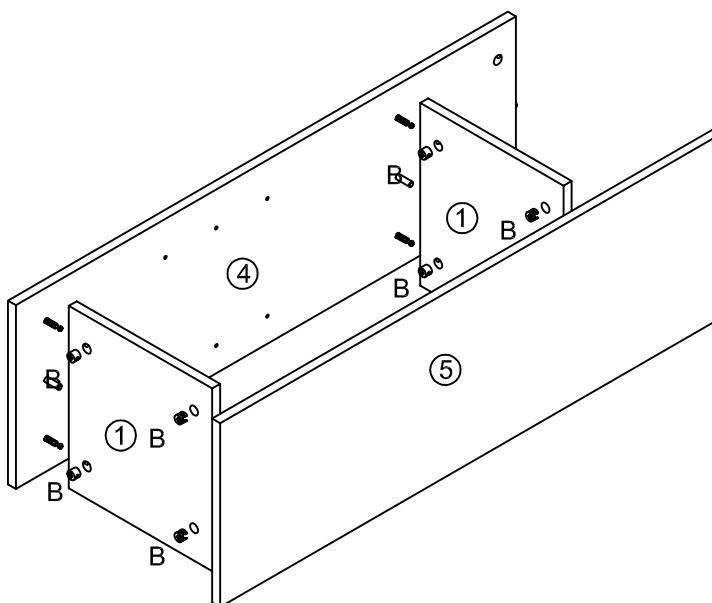


6

B*8



15*9 mm

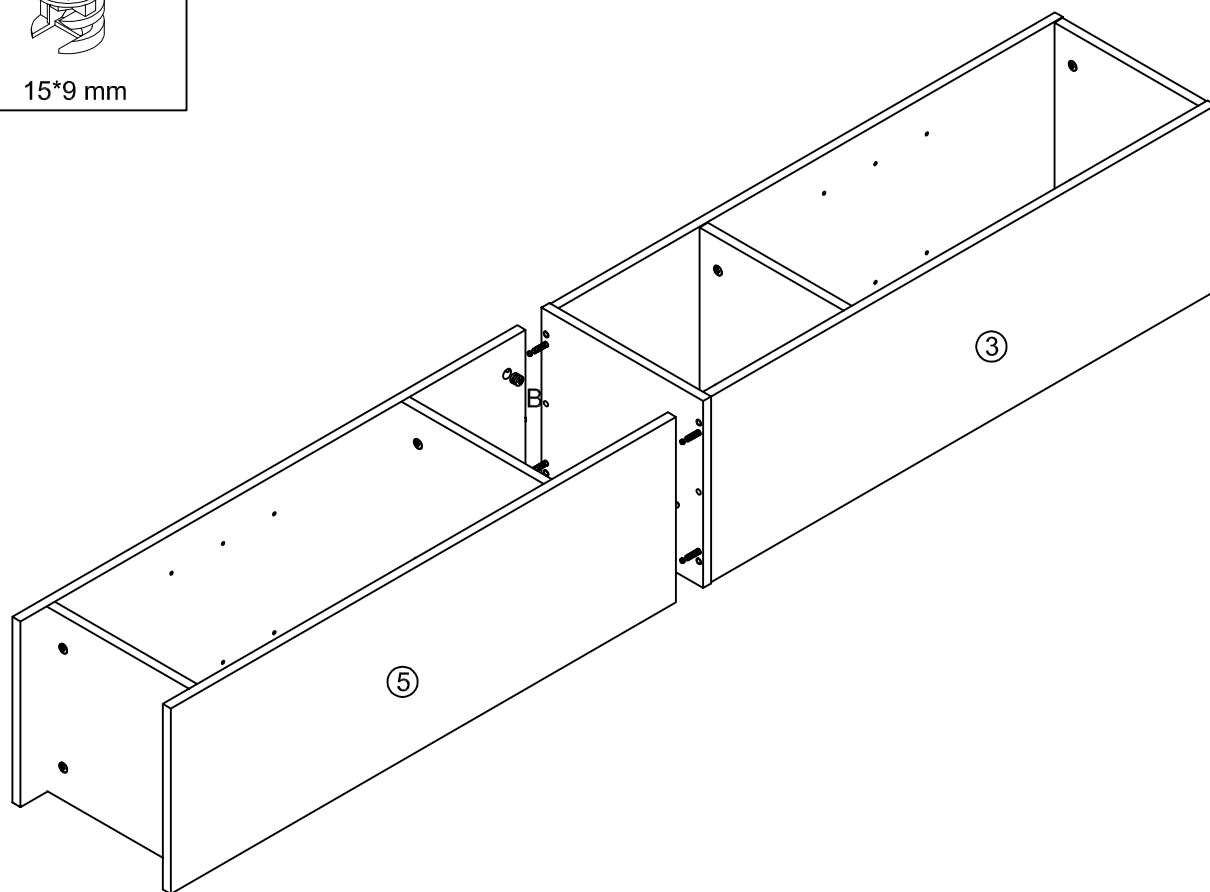


7

B*4

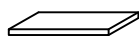


15*9 mm

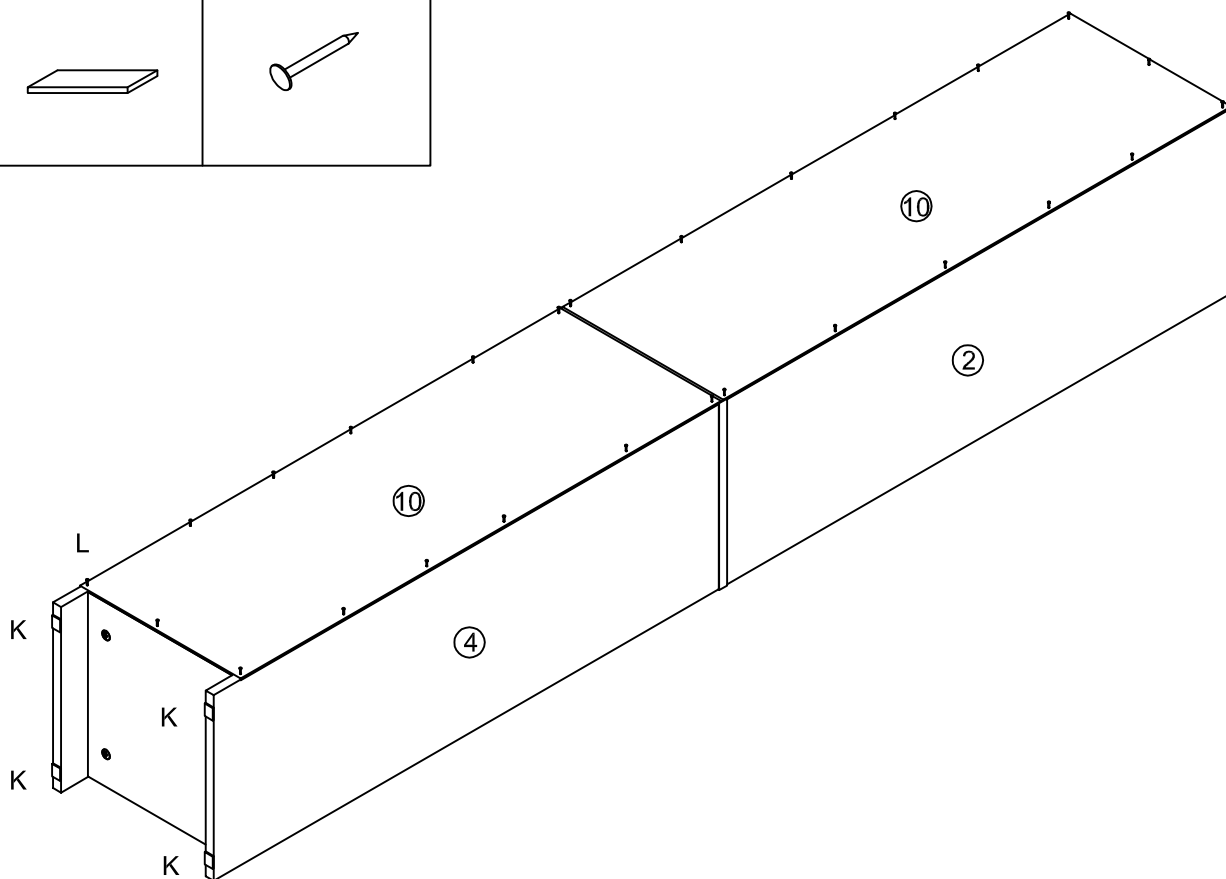


8

K*4



L*26



9

D*8

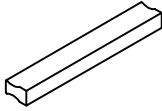


3.5*14 mm

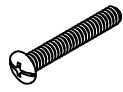
F*4



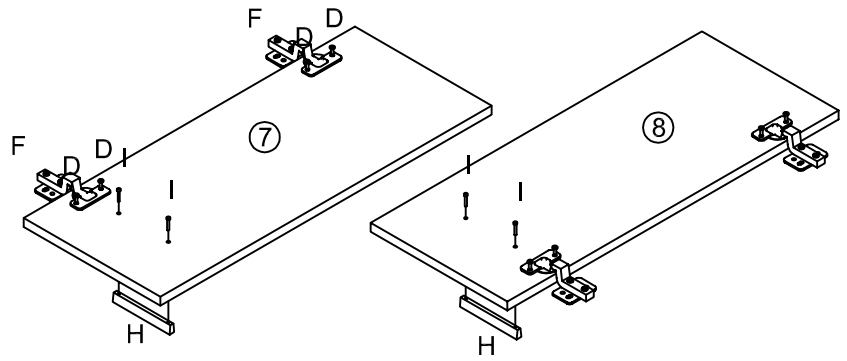
H*2



I*4



3.5*18 mm

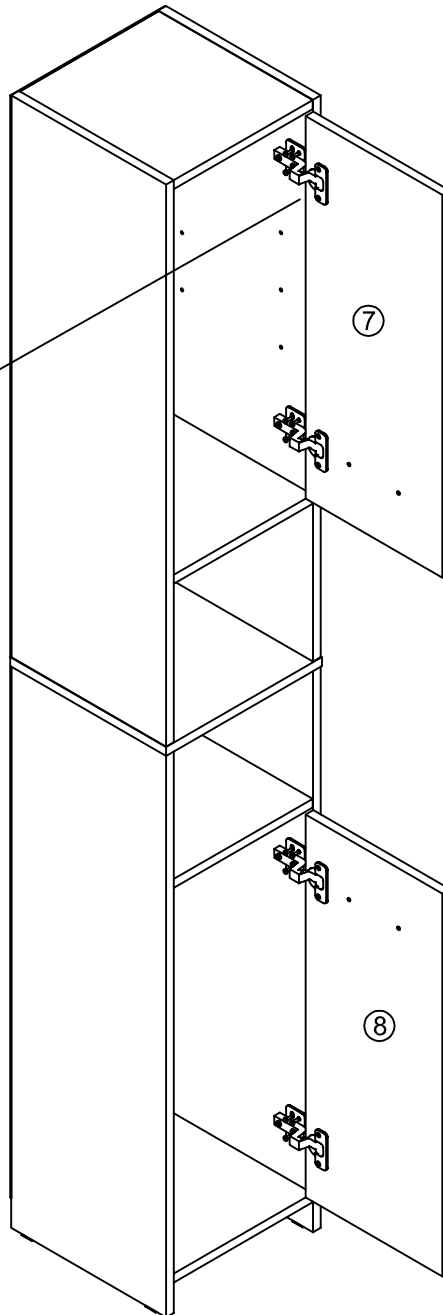
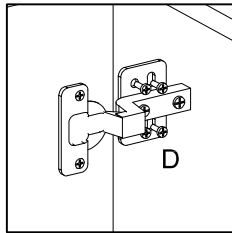


10

D*16

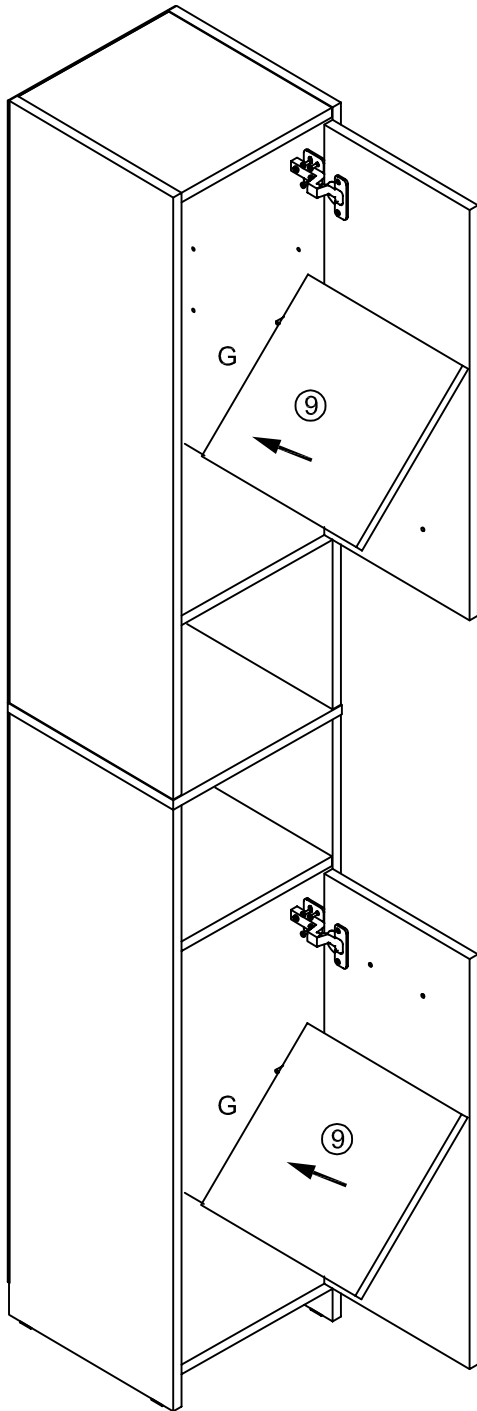


3.5*14 mm



11

G*8



12

J*2

