

VCM.
my home

service@vcm-gruppe.de

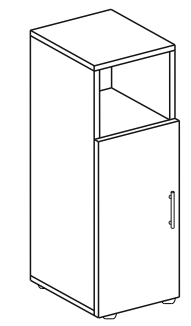
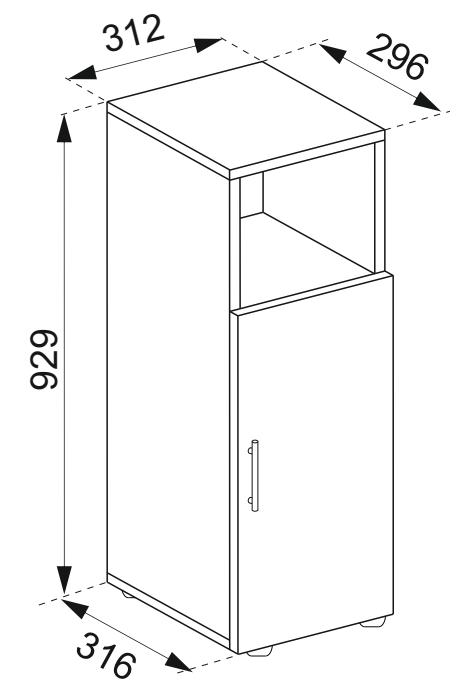
Aufbauanleitung

Artikel: **VCM Midischrank Flandu**

Service Ref.:#086

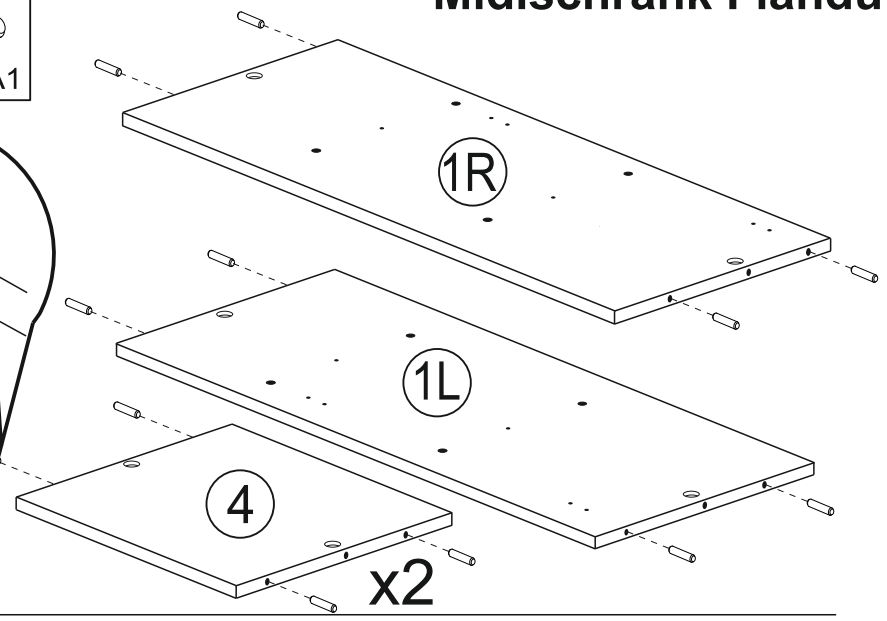
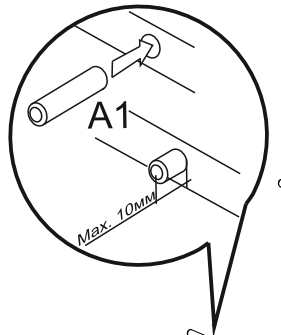
16x ∅ 8x30 mm A1	4x K2	2x L
8x 16 mm D1	8x D	8x 5x30 mm C1
1x I2	1x R	2x M4x25 mm N3
11x ∅ 3.5x16 mm E3	1x S	2x U
24x Q	4x ∅ 4x22 mm E7	

No	a*b	x
1L+1R	872x296	1+1
2	312x296	2
4	280x296	2
5	604x308	1
6	608x308	1

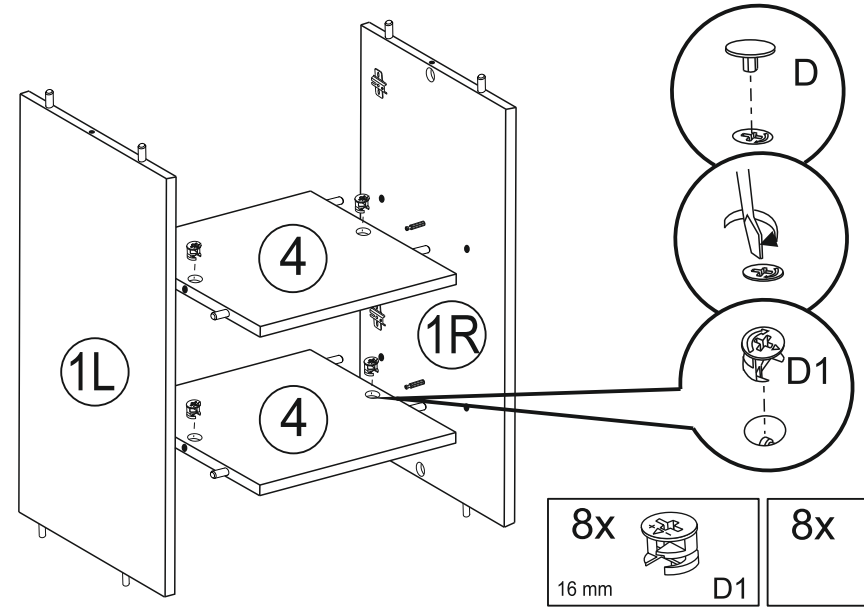
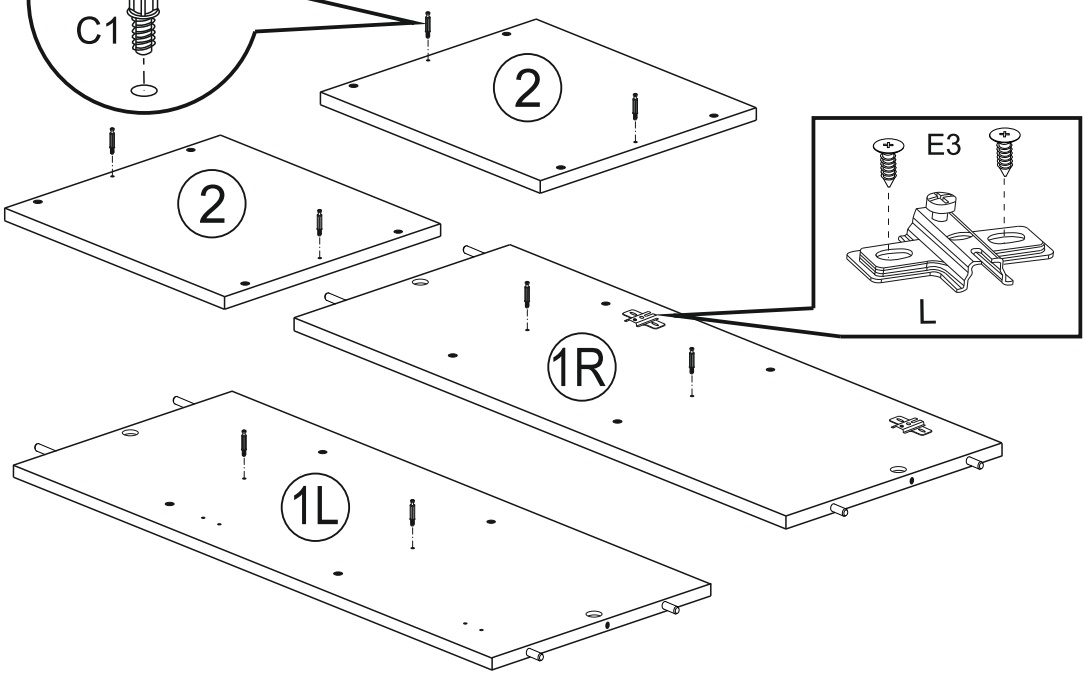
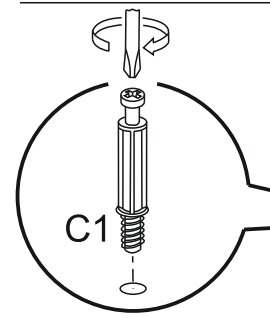


Midischrank Flandu

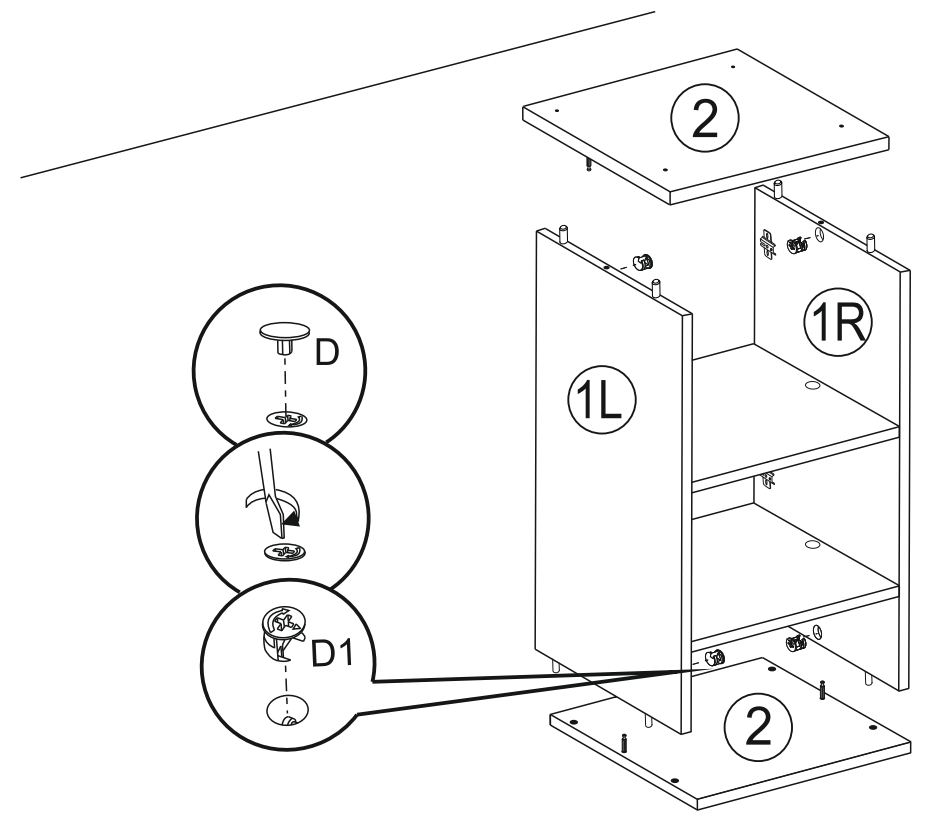
16x
 ∅ 8x30 mm A1



2x L
 4x ∅ 3.5x16 mm E3
 8x 5x30 mm C1

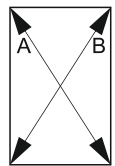


8x 16 mm D1
 8x D

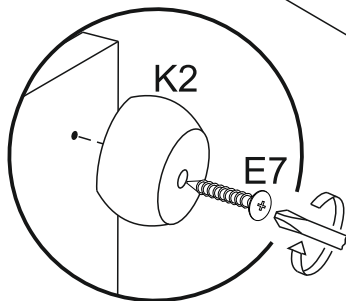
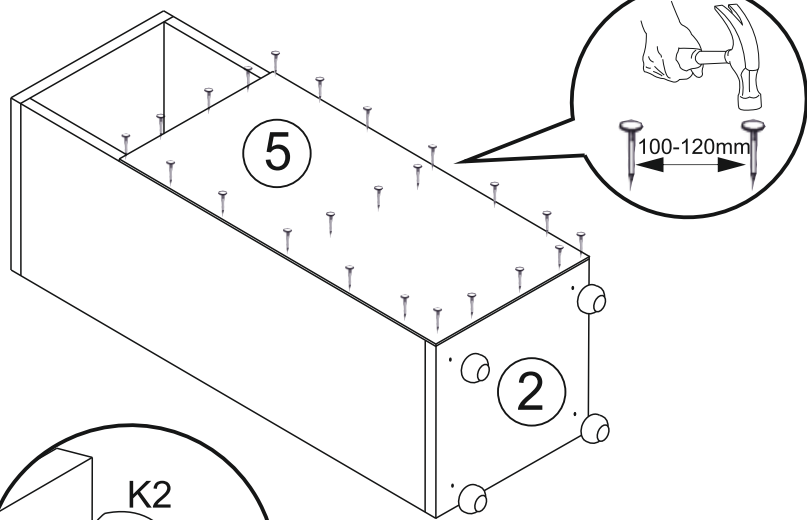


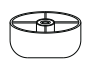
Midischrank Flandu

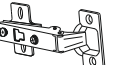
24x  Q



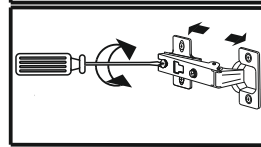
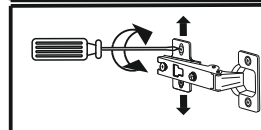
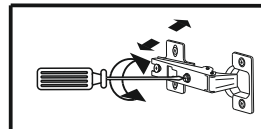
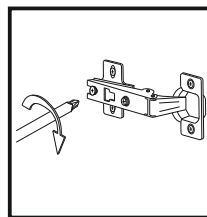
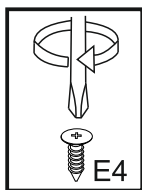
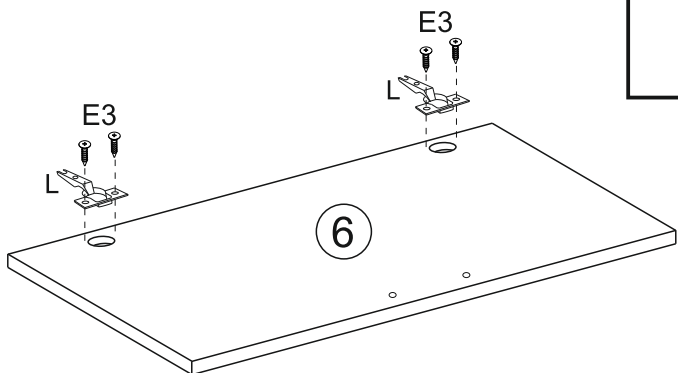
A=B

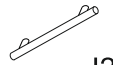



4x  K2 4x  E7
 ø4x22 mm


2x  L

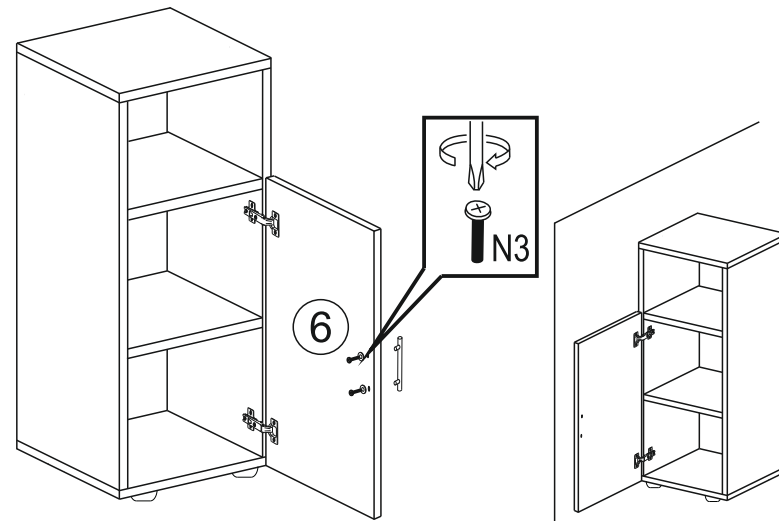
4x  E3
 ø3.5x16 mm




1x  I2

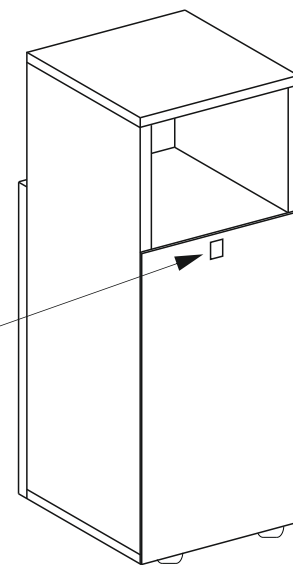
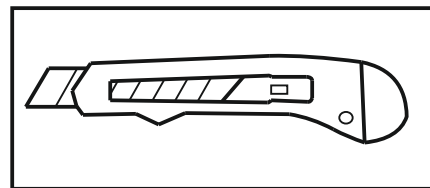
2x  N3
 M4x25 mm

2x  U



1x  S

3x  E3
 ø3.5x16 mm



Midischrank Flandu

