

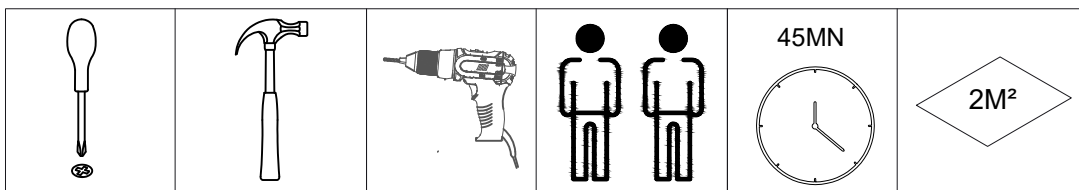
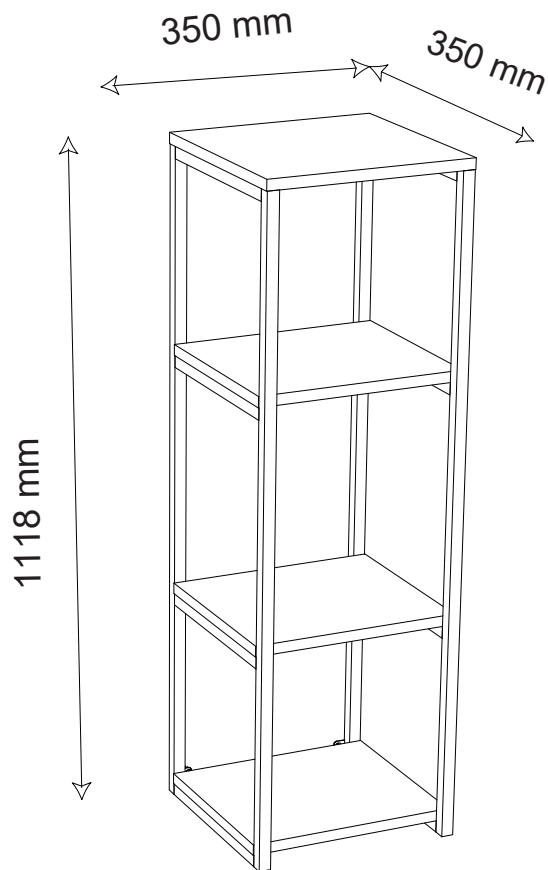


service@vcm-gruppe.de

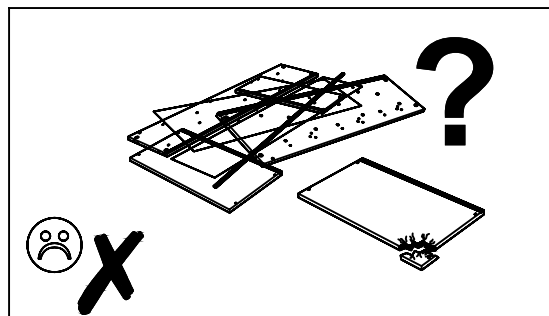
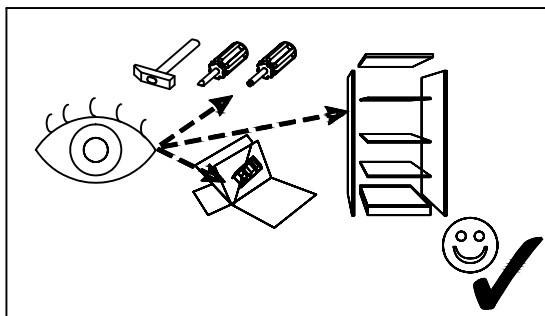
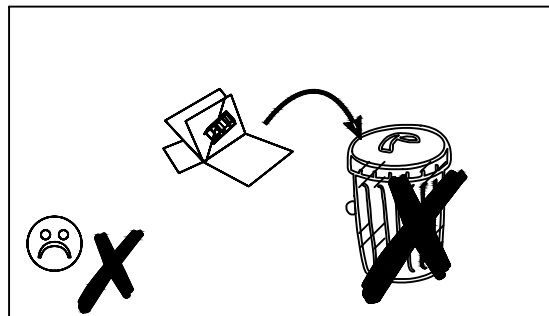
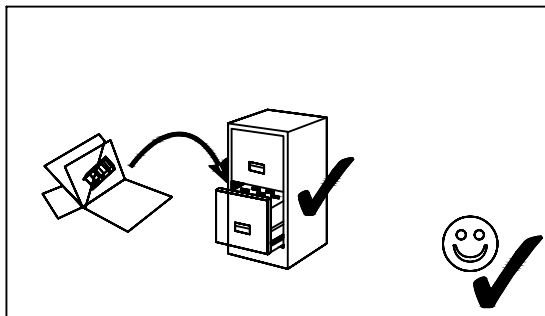
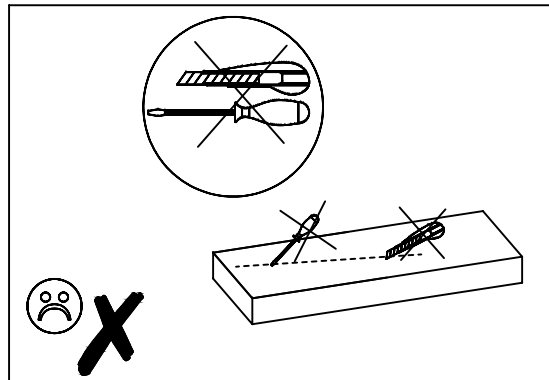
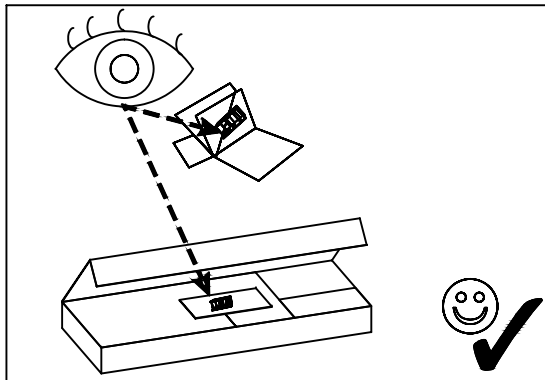
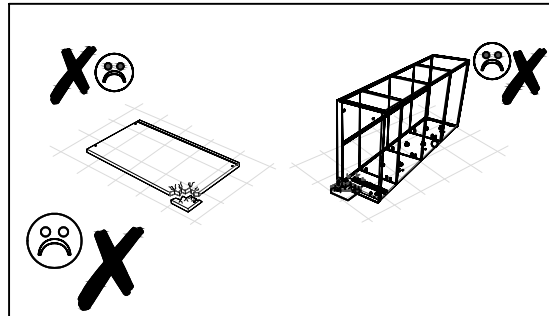
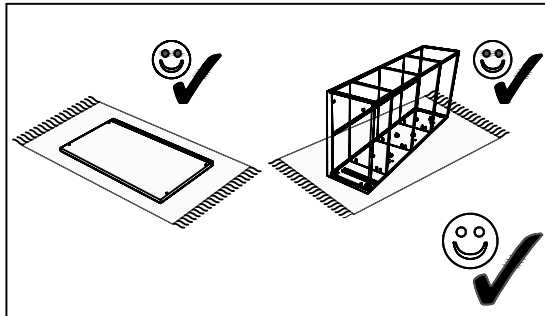
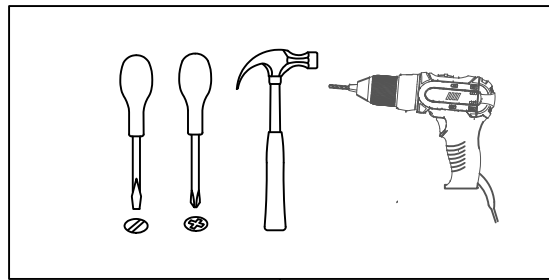
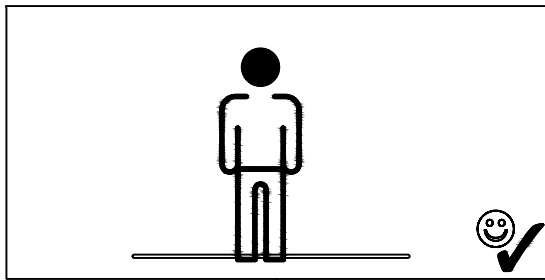
## Aufbauanleitung

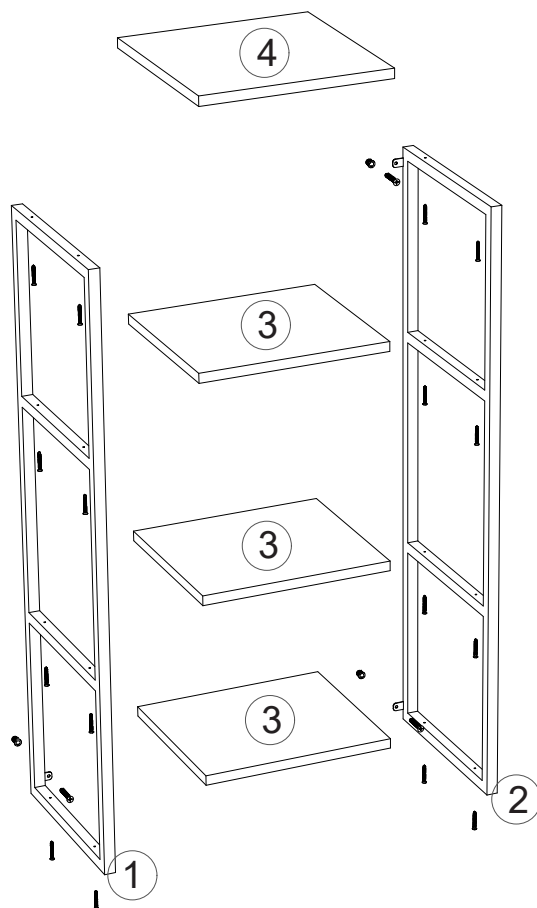
Artikel: **VCM Regal Bitila**

Service Ref.:#092







06.2023





PAKET 1/1
1 x PIECE (01)
1 x PIECE (02)
3 x PIECE (03)
1 x PIECE (04)
Hardware / Quincaillerie Assembly instructions / Notice de montage

## Stückliste

1	2	3	4
			
1PC	1PC	3PCS	1PC
1100 x 350 x 40 mm	1100 x 350 x 40 mm	350 x 308 x 18 mm	350 x 350 x 18 mm

# HARDWARE

A

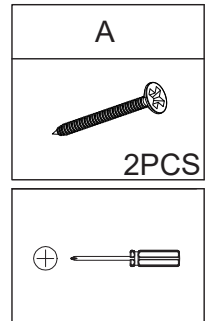
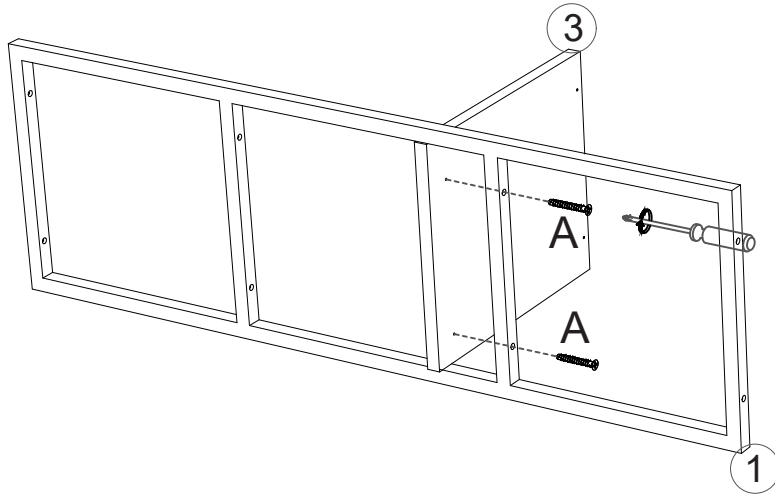
4.2 x 32



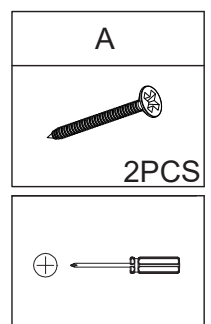
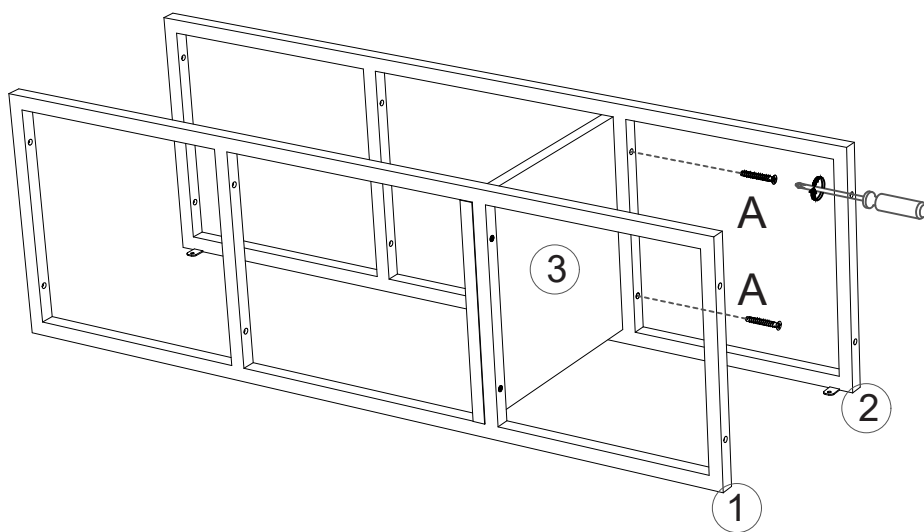
16PCS

A x 16	4.2 x 32

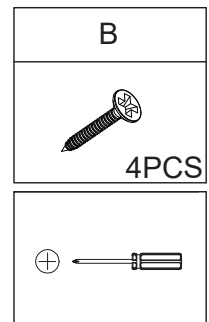
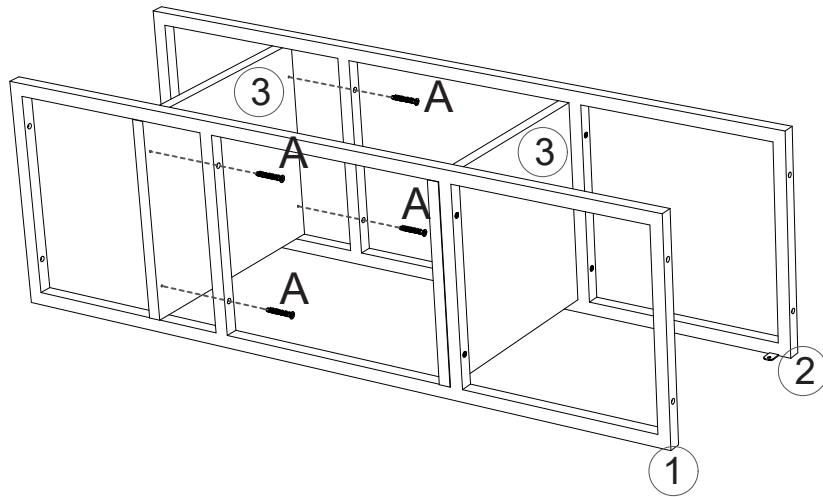
## Schritt 1



## Schritt 2

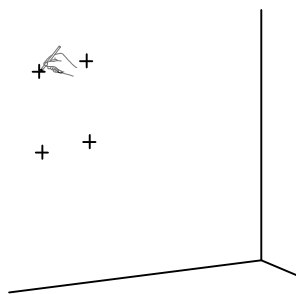


### Schritt 3

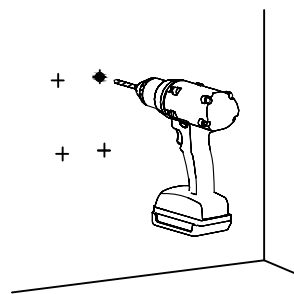


### Schritt 4

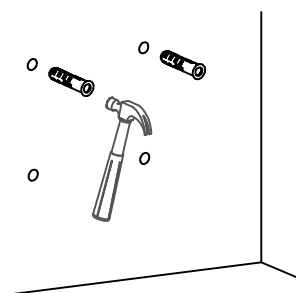
1



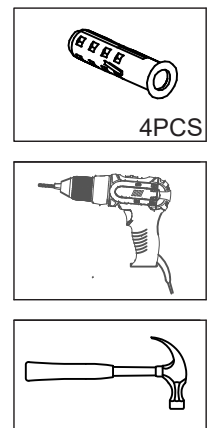
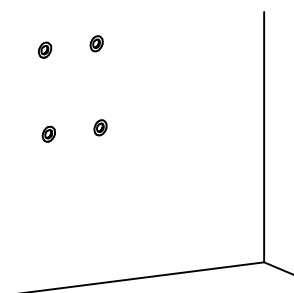
2



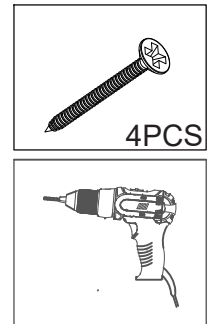
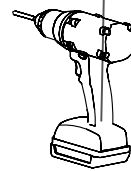
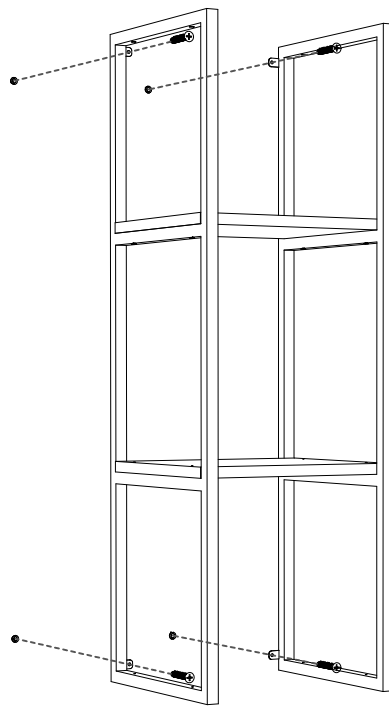
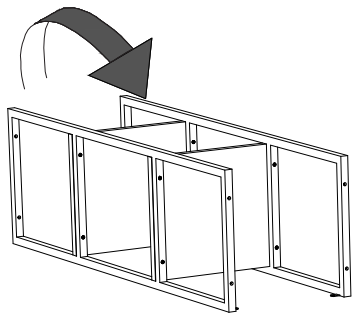
3



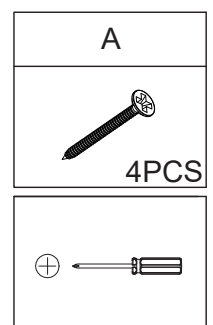
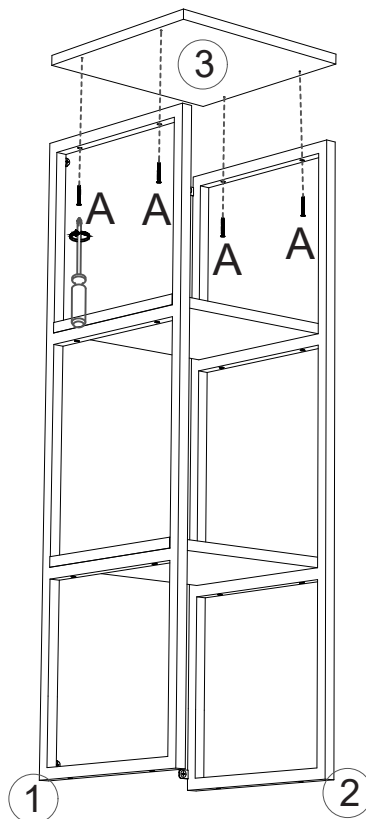
4



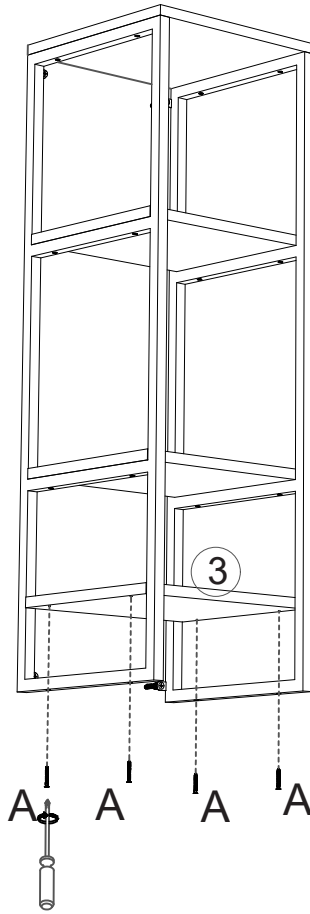
## Schritt 5




## Schritt 6



# Schritt 7



A
 4PCS
