



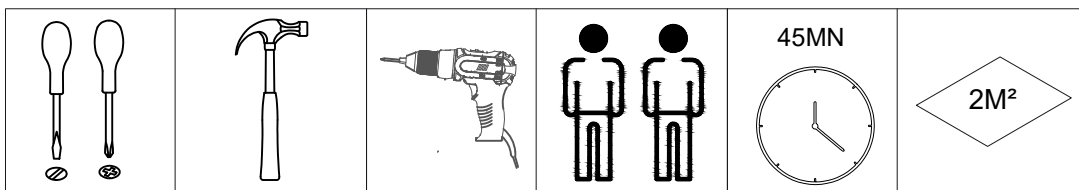
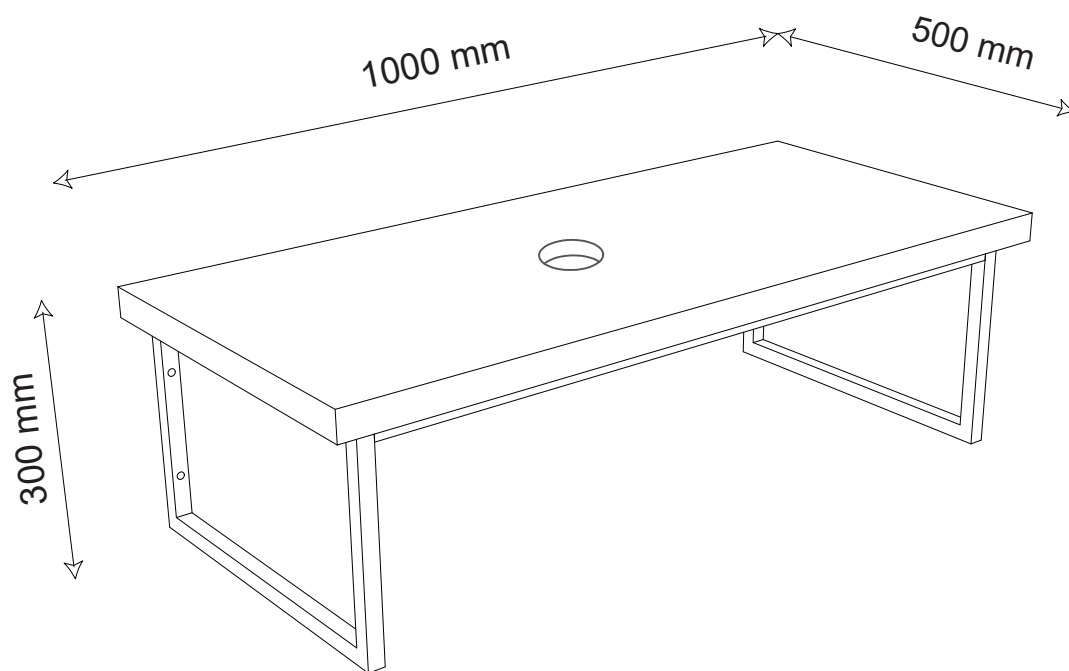
service@vcm-gruppe.de

Aufbauanleitung

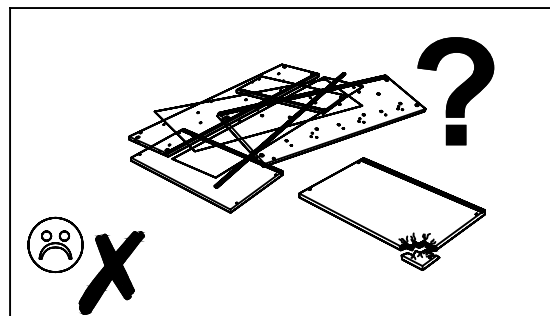
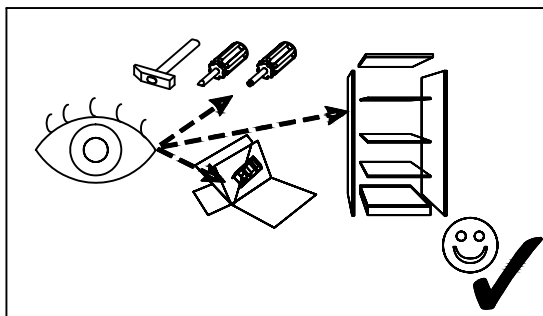
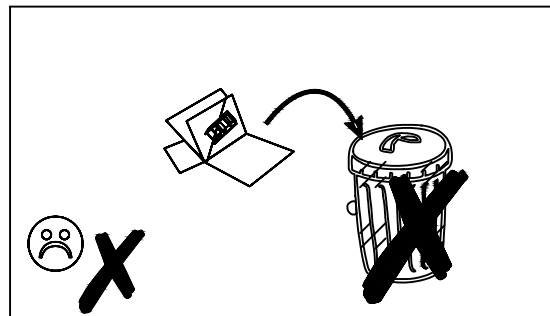
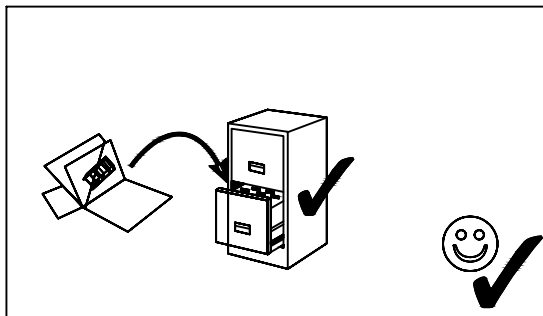
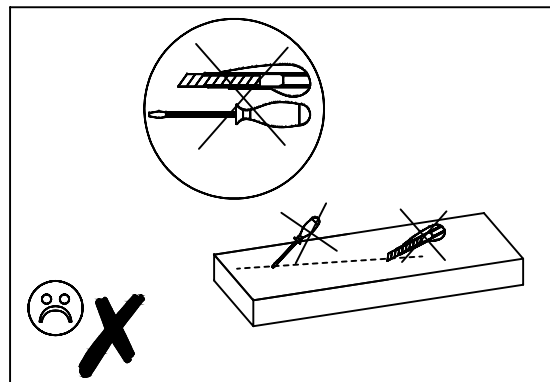
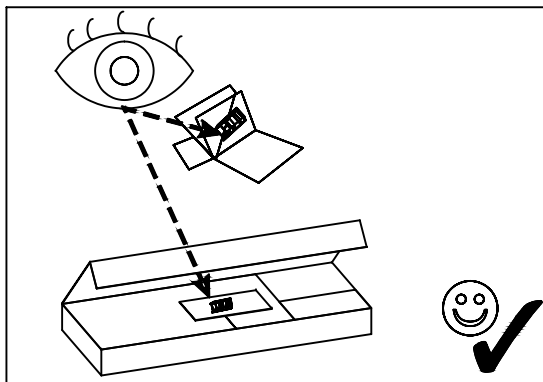
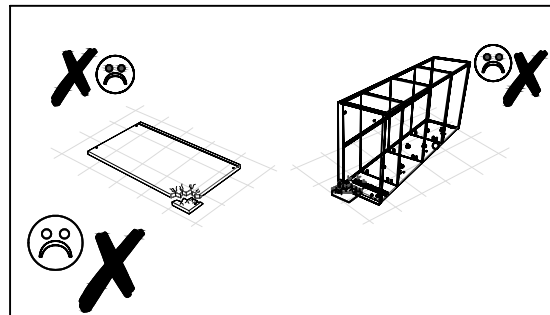
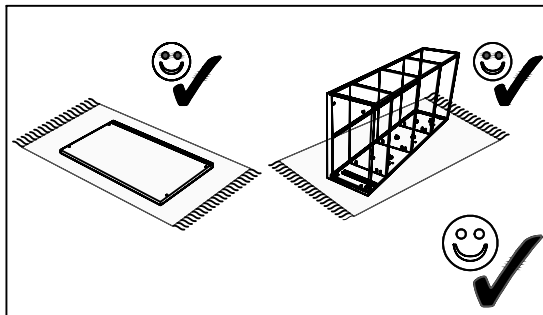
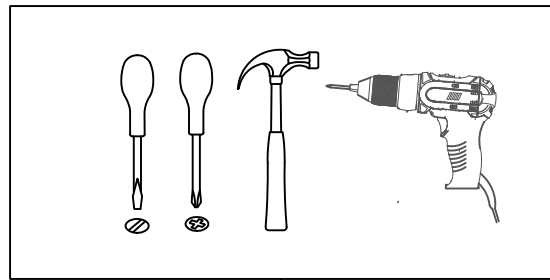
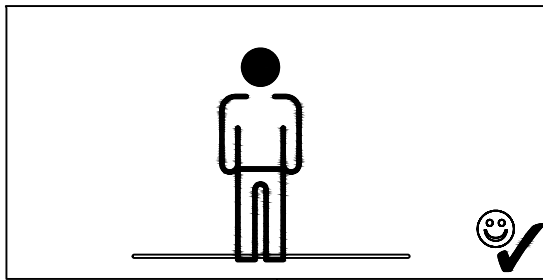
Artikel:

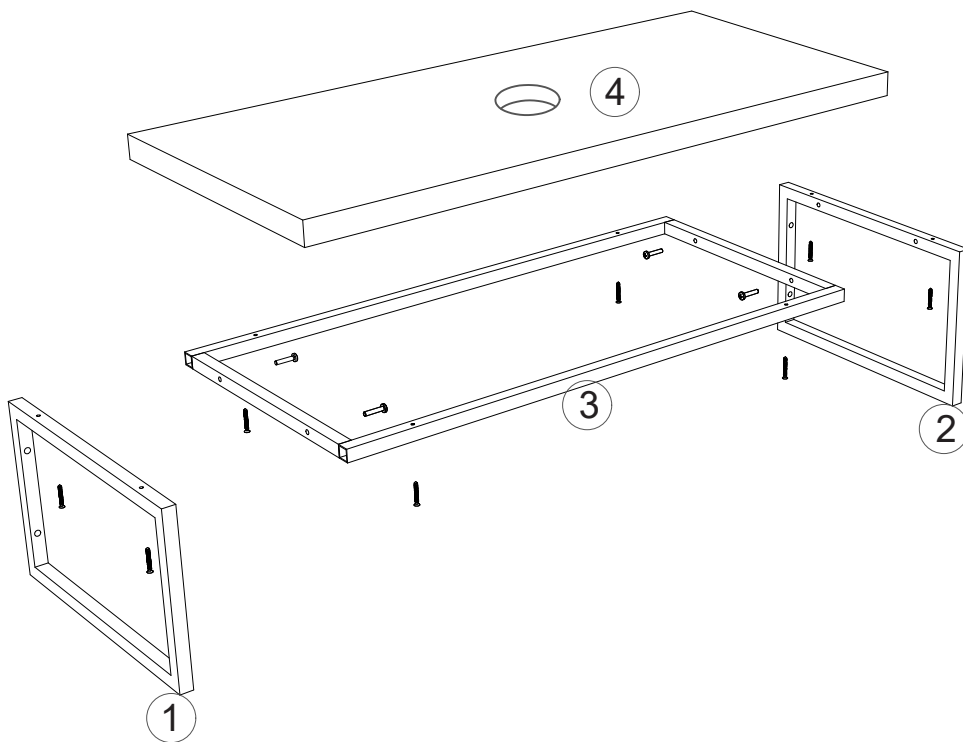
VCM Waschbeckenkonsole Bitila 99 cm

Service Ref.:#092



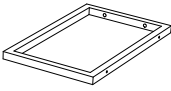
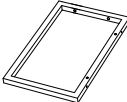
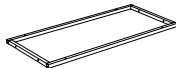

06.2023



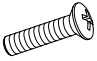
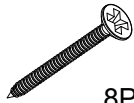


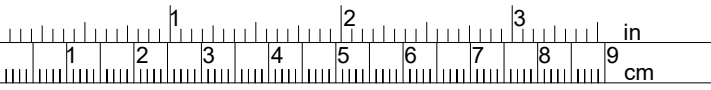
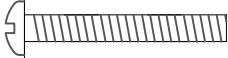

PAKET 1/1
1 x PIECE (01)
1 x PIECE (02)
1 x PIECE (03)
1 x PIECE (04)
Hardware / Quincaillerie Assembly instructions / Notice de montage

Stückliste

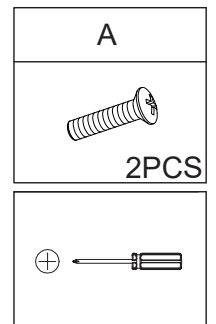
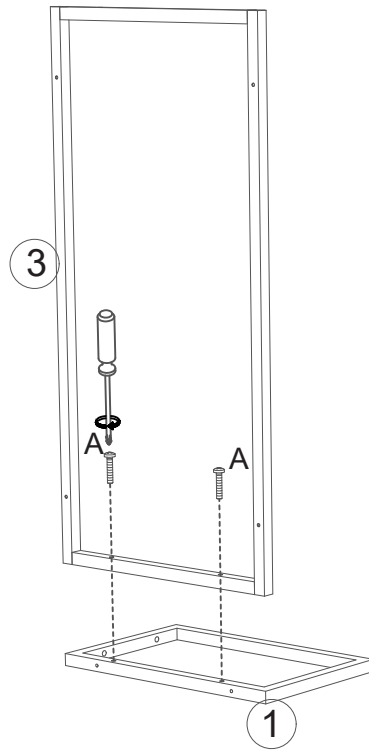
1	2	3	4
			
1PC	1PC	1PC	1PC
495x267x20 mm	495x267x20 mm	890x476x20 mm	1000x500x36 mm

HARDWARE

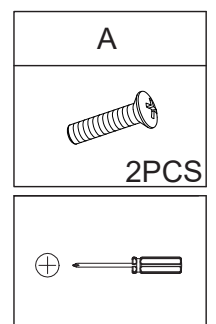
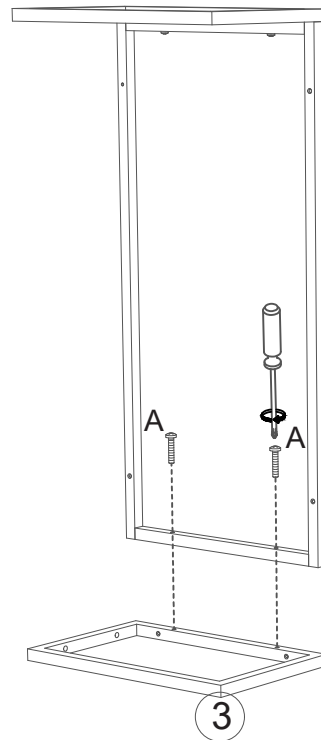
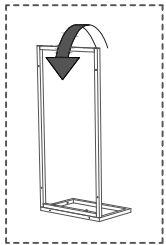
A	B
M6 x 30	4.2 x 32
	
4PCS	8PCS

		
A x 4		M6 x 30
B x 8		4.2 x 32

Schritt 1

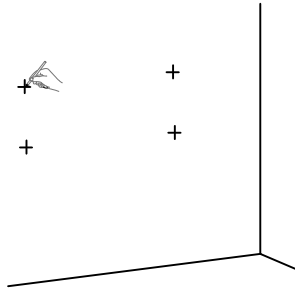


Schritt 2

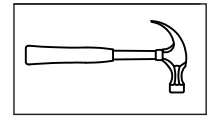
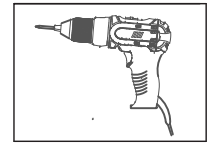
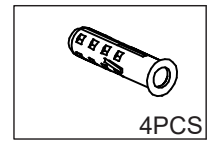
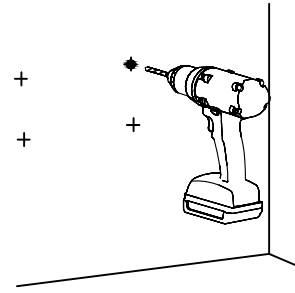


Schritt 3

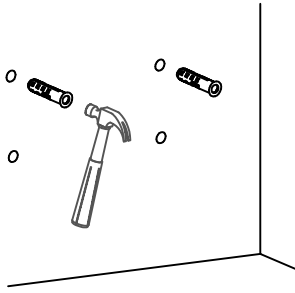
1



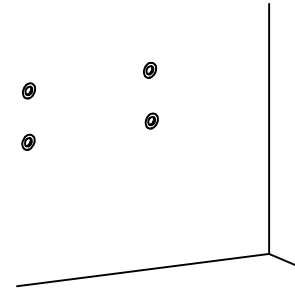
2



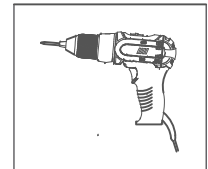
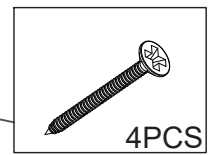
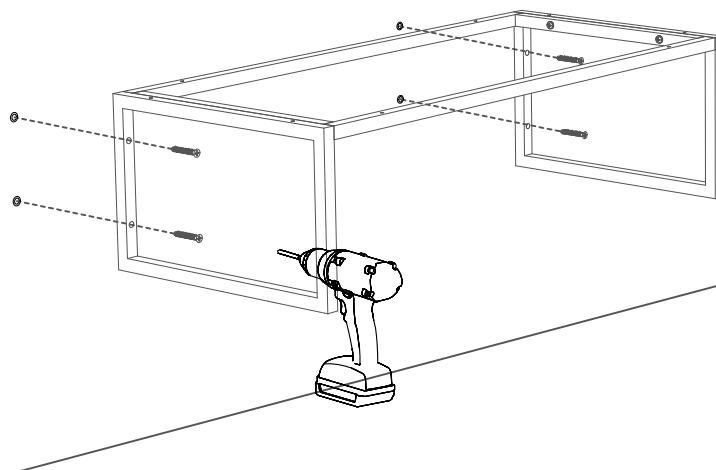
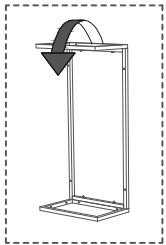
3



4



Schritt 4



Schritt 5

