

SK – Návod na obsluhu

TECHNICKÉ ÚDAJE

Napätie:	230V~50Hz
Príkon:	4,2W
Trieda ochrany:	II
Stupeň ochrany:	IP44

PODMIENKY BEZPEČNEJ MONTÁŽE A POUŽÍVANIA

- Návod uschovať.
- Montáž vykonať v súlade s odporúčaniami návodu na obsluhu.
- Technické parametre sú podrobne uvedené na etikete výrobku.
- Elektrické pripojenie môže byť vykonané iba kvalifikovaným elektrikárom.
- Lampa nemôže byť počas montáže pripojená k napájaciemu zdroju.
- Ak vonkajší ohybný kábel alebo šnúra je poškodená, mala by byť vymenená iba výrobcom alebo jeho servisným pracovníkom alebo osobou s podobnými oprávneniami, aby sa zabránilo riziku.
- Na čistenie lampy je potrebné používať iba jemné, suché materiály, nesmú sa používať čistiace prostriedky.

Výrobca nie je zodpovedný za poškodenia spôsobené nesprávnym používaním výrobku, zmenou konštrukcie, používaním nevhodných prvkov a neodržaním tohto návodu na obsluhu.

MONTÁŽ

- Lampu pomaly vybrať z balenia.
- Vybrať miesto montáže lampy a miesto vedenia pripájacieho kábla.
- Pripevniť lampu k montážnemu povrchu prostredníctvom skrutiek do dreva.
- Pripojiť káble lampy k elektrickej zásuvke podľa obrázku 1.
- Skontrolovať správnosť montáže a pripojení.

VAROVANIE: Káble kturé sú k dispozícii, elektrické drôty, šnúry, pásky, apod stanovia nebezpečenstvo udusenía pre malé deti. Dostupné prvky tohto druhu by mali byť vždy mimo dosahu malých detí.



ODSTRANITEV

Právno odstránenie svetlobnej opremy v EU:
V skladu s direktívou OEE0 2012/19/EU za vso električno in elektronsko opremo, ki je predmet selektivnega zbiranja, označuje se s simbolom prečrtanega kolesnega smetnjaka za odpadke. Ob koncu življenjske dobe tega izdelka ne smete odvreči v običajne komunálne odpadke, temveč ga je treba vrniť v posamezno zbirno in reciklažno miesto za električno in elektronsko opremo. To označuje symbol kolesnega smetnjaka za odpadke, ki je nameščen na izdelku, v navodilih ali na embalaži. Za informácie o pravilnem odlaganju rabljene električne in elektronske opreme se obrnite na lokalno upravo ali vašega prodajalca.

NL - Montage-instructie

TECHNISCHE GEGEVENS

Spanning:	230V~50Hz
Vermogen:	4,2W
Veiligheidsklasse:	II
Beschermingsklasse:	IP44

VOORWAARDEN VOOR VEILIGE MONTAGE EN VEILIG GEBRUIK

- De instructie bewaren.
 - Volgens de aanwijzingen van de instructie monteren.
 - De technische parameters worden weergegeven op het etiket van het product.
 - De elektrische aansluiting kan uitsluitend door een bekwame electricien worden uitgevoerd.
 - Tijdens montage mag de lamp niet aan een voedingsbron worden aangesloten.
 - Indien de externe flexibele leiding of kabel beschadigd is, dient hij enkel door de fabrikant of zijn servicemedewerker of door een persoon met gelijke bekwaamheden te worden vervangen om risico te voorkomen.
 - Voor reiniging van de lamp uitsluitend zacht, droog doekje gebruiken, geen reinigingsmiddelen gebruiken.
- De producent is niet aansprakelijk voor beschadigingen door onjuiste gebruik van het product, aanpassing van de constructie, gebruik van onjuiste elementen en niet opvolgen van deze instructie.

MONTAGE

- De lamp voorzichtig uit de verpakking halen.
- De plaats voor montage van de lamp en de aansluitkabel bepalen.
- De lamp aan de montage-oppervlakte met houtschroeven bevestigen.
- De leidingen van de lamp aan de aansluiting van de elektrische installatie in overeenstemming met tekening 1 aansluiten.
- De juiste montage en verbindingen controleren.

WAARSCHUWING: Toegankelijk kabels, elektrische draden, koorden, linten e.a. kunnen bij jonge kinderen verstikkingsgevaar opleveren. Zulke toegankelijke elementen moet buiten het bereik van kleine kinderen worden gehouden



VERWIJDEREN

Juiste verwijdering van de verlichtingsapparatuur in de EU: Volgens de richtlijn WEEE 2012/19/EU worden met het symbool van de doorgestreepte container alle elektrische en elektronische producten van gescheiden afvalverzameling gemarkeerd. Na afloop van de levensduur mag het product niet als normaal gemeentelijk afval worden verwijderd maar bij een inzamelings- en recyclinginstallatie voor elektrische en elektronische apparatuur worden ingeleverd. Dit wordt door het symbool van de doorgestreepte container op het product, in de gebruiksaanwijzing of op de verpakking gemarkeerd. De informatie over de correcte verwijdering van gebruikte elektrische en elektronische apparatuur bij uw lokale administratie of uw verkoper raadplegen

FI - Kokoonpano-ohje

TEKNISET TIEDOT

Jännite:	230V~50Hz
Teho:	4,2W
Suojausluokitus:	II
Suojausluokka:	IP44

TURVALLISEN KOKOONPANOON JA KÄYTÖN EHDOT

- Pidä käyttöohje.
 - Suorita kokoonpano käyttöohjeen mukaisesti.
 - Tekniiset parametrit ovat tuotteen tarrossa.
 - Ainoastaan koulutettu sähkömies voi suorittaa kytkemisen.
 - Älä kytkte lampun verkkolähteeseen kokoonpanon aikana.
 - Jos ulkoinen joustava johdin tai köysi on vahingoittunut, riskin välttämiseksi ainoastaan valmistaja tai hänen huoltoteknikkonsa tai hänen pätevyytensä kaltainen henkilö saa vaihtaa sen.
 - Käytä lampun puhdistukseen ainoastaan huolellista, kuivaa kudosta, älä käytä puhdistusainetta.
- Valmistaja ei vastaa tuotteen väärän käytön, rakennemuutoksien, väriin aineiden käyttämisen ja tämän käyttöohjeen toteuttamatta jättämisen aiheuttamista vahingoista.

KOKOONPANO

- Ota tuote pois pakkauksesta huolellisesti.
- Valitse lampun kokoonpanon paikka ja liitävän johtimen johtamisen paikka.
- Suorita lampun kokoonpano kiinnityspintaan puurouvuilla.
- Kytke johtimet sähköasennuksen liittimen kuvauksen 1 mukaisesti.
- Tarkista kokoonpanon ja liittäminen oikeellisuus.

VAROITUS: Kosketettavissa olevat kaapelit, sähkökaapelit, narut, nauhat jne. aiheuttavat pienille lapsille kuristumisriskin. Nämä elementit on aina säilytettävä pienten lasten ulottumattomissa.



KIERRÄTYS

Asianmukainen valaistusten kierrätys EU:n alueella:
Sähkö- ja elektroniikkalaiteromusta koskevan direktiivin 2012/19/EU mukaan symbolilla merkittään kaikki sähkö- ja elektroniikkalaitteet, joita lajitellaan. Käyttöiän lopun jälkeen tuotetta ei saa laittaa tavallisiin talousjätteisiin, vaan sitä on vietävä sähkö- ja elektroniikkalaitteiden keräyspisteeseen. Siitä tiedottaa pyöreän kontin symboli, joka sijaitsee tuotteen päällä, käsikirjassa ja pakkauksessa. Tiedot asianmukaisesta sähkö- ja elektroniikkalaitteiden keräyspisteestä voidaan saada kunnan viranomaiselta tai laitteiden jälleenmyyjältä.

EL - Οδηγίες εγκατάστασης

ΤΕΧΝΙΚΑ ΧΑΡΑΚΤΗΡΙΣΤΙΚΑ

Τάση:	230V/50Hz
Ισχύς:	4,2W
Κλάση προστασίας:	II
Βαθμός προστασίας:	IP44

ΠΡΟΫΠΟΘΕΣΕΙΣ ΑΣΦΑΛΟΥΣ ΕΓΚΑΤΑΣΤΑΣΗΣ ΚΑΙ ΧΡΗΣΗΣ

- Φυλάξτε τις οδηγίες.
 - Η εγκατάσταση θα πρέπει να εκτελεστεί σύμφωνα με τις οδηγίες εγκατάστασης.
 - Οι τεχνικές παράμετροι αναγράφονται στην ετικέτα του προϊόντος.
 - Η ηλεκτρική σύνδεση θα πρέπει να γίνεται αποκλειστικά και μόνο από εξειδικευμένο ηλεκτρολόγο.
 - Κατά την εγκατάσταση ο λαμπτήρας δεν θα πρέπει να είναι συνδεδεμένος στην πηγή ρεύματος.
 - Εάν το εξωτερικό εύκαμπτο καλώδιο ή το σχοινί του καλωδίου έχει υποστεί βλάβη, θα πρέπει να αλλάξει μόνο από τον κατασκευαστή ή από κάποιο αντιπρόσωπό του, ή από κάποιο άτομο με παρόμοια προσόντα προκειμένου να αποφευχθεί ο οποιοσδήποτε κίνδυνος.
 - Για τον καθαρισμό του λαμπτήρα θα πρέπει να χρησιμοποιείται αποκλειστικά ένα μαλακό, στεγνό πανί, ενώ δεν θα πρέπει να γίνεται χρήση καθαριστικών.
- Ο κατασκευαστής δεν φέρει καμία ευθύνη για τυχόν ζημιές που προκαλούνται από ακατάλληλη χρήση του προϊόντος, αλλαγές στην κατασκευή του, εφαρμογή ακατάλληλων στοιχείων, όπως και από τη μη τήρηση των παρουσιωσών οδηγιών.

ΕΓΚΑΤΑΣΤΑΣΗ

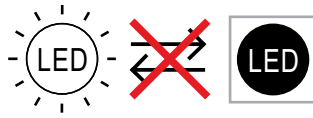
- Τραβήξτε απαλά τον λαμπτήρα από τη συσκευασία.
- Καθορίστε το σημείο εγκατάστασης του λαμπτήρα και το σημείο τοποθέτησης των καλωδίων σύνδεσης.
- Τοποθετήστε τον λαμπτήρα στην επιφάνεια εγκατάστασης χρησιμοποιώντας ξυλόβιδες.
- Συνδέστε τα καλώδια της λάμπας στην πηγή ηλεκτρικής εγκατάστασης σύμφωνα με την εικόνα 1.
- Ελέγξτε αν η εγκατάσταση και οι συνδέσεις είναι σωστές.

ΠΡΟΕΙΔΟΠΟΙΗΣΗ: Πρόσβαση σε καλώδια, ηλεκτρικούς αγωγούς, σχοινιά, κορδέλες κλπ. αποτελεί κίνδυνο πνιγμού για μικρά παιδιά. Τέτοιου είδους αντικείμενα πρέπει να δρiscονται μακριά από μικρά παιδιά.

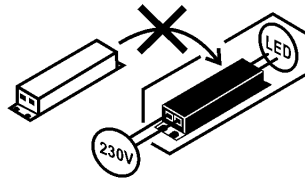


ΔΙΑΘΕΣΗ

Κατάλληλη διάθεση του φειστικού εξοπλισμού στο έδαφος της ΕΕ. Σύμφωνα με την Οδηγία ΑΗΝΕ 2012/19/ΕΕ με το σύμβολο του διαγραμμένου τροχήλατου κάδου απορριμμάτων, επισμαίνεται όλος ο ηλεκτρικός και ηλεκτρονικός εξοπλισμός που υπόκειται σε χωριστή συλλογή. Μετά από το τέλος της ωφέλιμης ζωής, δεν επιτρέπεται να απορριψετε το παρόν προϊόν στα κανονικά δημοτικά απορρίμματα, αλλά πρέπει να το παραδώσετε στην υπηρεσία συλλογής και ανακύκλωσης ηλεκτρικού και ηλεκτρονικού εξοπλισμού. Για αυτό ενημερώνει το σύμβολο τροχήλατου κάδου που βρίσκεται πάνω στο προϊόν, στις οδηγίες χρήσης ή πάνω στη συσκευασία. Μπορείτε να λάβετε τις πληροφορίες για κατάλληλη διάθεση του μεταχειρισμένου ηλεκτρικού και ηλεκτρονικού εξοπλισμού από την τοπική διοίκηση ή από τον πωλητή του εξοπλισμού.



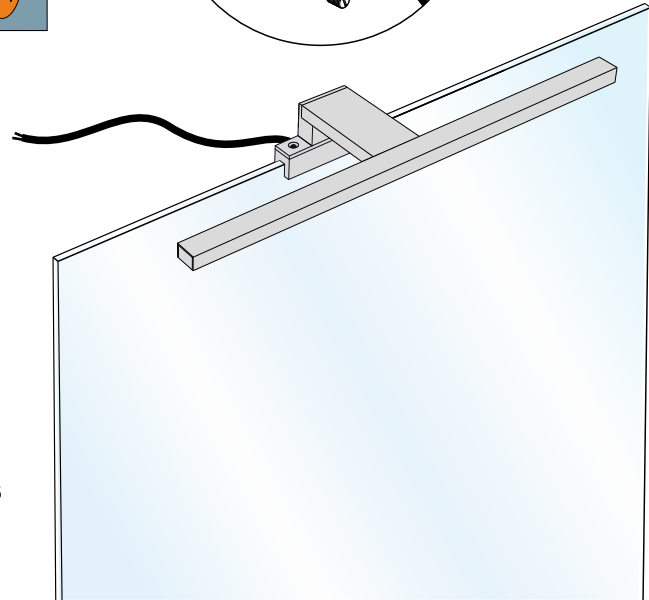
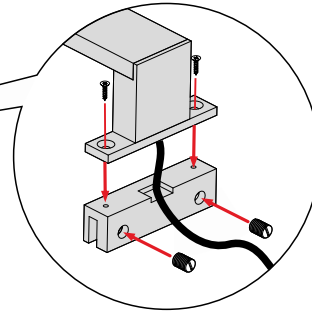
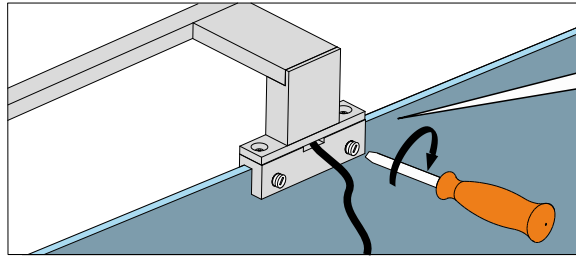
PL - Te produkty wyposażone zawierają źródła światła, które nie mogą być wymienione przez użytkownika końcowego	DE - Diese Produkte enthalten Lichtquellen, die von den Endbenutzer nicht ausgetauscht werden können.	CS - Výrobky obsahující produkty obsahují světelné zdroje, které koncový uživatel nemůže nahradit.
DA - Produkter, der indeholder produkter, indeholder lyskilder, der ikke kan erstattes af slutbrugeren.	EL - Αυτά που περιέχουν προϊόντα περιέχουν πηγές φωτός που δεν μπορούν να αντικατασταθούν από τον τελικό χρήστη.	EN - Those containing products contains a light sources that can not be replaced by the end user.
ES - Aquellos que contienen productos contienen fuentes de luz que no pueden ser reemplazadas por el usuario final.	ET - Tooted sisaldavad valgusallikaid, mida lõpptarbija ei saa asendada.	FI - Tuotteita sisältävät valonlähteet, joita loppukäyttäjää ei voi korvata.
FR - Ceux contenant des produits contiennent une source lumineuse qui ne peut pas être remplacée par l'utilisateur final.	HU - A termékek tartalmazó fényforrásokot olyan fényforrások tartalmazzak, amelyeket a végfelhasználó nem cserélhet ki.	IT - Quelli contenenti prodotti contengono sorgenti luminose che non possono essere sostituite dall'utente finale.
LT - Tuose produktuose yra šviesos šaltiniai, kurių negali pakeisti galutinis vartotojas.	LV - Tajos, kas satur produktus, ir gaismas avoti, kurus gala lietotājs nevar aizstāt.	RU - Те, которые содержат продукты, содержат источники света, которые не могут быть заменены конечным пользователем.
PT - Aqueles que contém produtos contém fontes de luz que não podem ser substituídas pelo usuário final.	RO - Cele care conțin produse conțin o sursă de lumină care nu poate fi înlocuită de utilizatorul final.	NL - Die producten bevatten een lichtbron die niet door de eindgebruiker kan worden vervangen.
SK - Výrobky obsahujúce výrobky obsahujú svetelné zdroje, ktoré koncový používateľ nemôže vymeniť.	SLO - Tisti, ki vsebujejo izdelke, vsebujejo svetlobne vire, ki jih končni uporabnik ne more nadomestiti.	SV - De som innehåller produkter innehåller ljuskällor som inte kan ersättas av slutanvändaren.
TR - Ürün içerenerler, son kullanıcı tarafından değiştirilemeyecek bir ışık kaynağı içerir.	HR - Oni koji sadrže proizvode sadrže izvore svjetlosti koje krajnji korisnik ne može zamijeniti.	BG - Тези, които съдържат продукти, съдържат източници на светлина, които не могат да бъдат заменени от крайния потребител.



PL - Ten produkt wyposażony zawiera oddzielny osprzęt sterujący, który nie może być wymieniony przez użytkownika końcowego	DE - Dieses ausgestattete Produkt enthält separate Betriebsgeräte, die vom Endbenutzer nicht ausgetauscht werden können	CS - Tento vybavený produkt obsahuje samostatné ovládací zařízení, které nemůže koncový uživatel vyměnit
DA - Dette udstyrede produkt indeholder separat kontroludstyr, der ikke kan udskiftes af slutbrugeren	EL - Αυτό το εξοπλισμένο προϊόν περιέχει ξεχωριστό εργαλείο ελέγχου που δεν μπορεί να αντικατασταθεί από τον τελικό χρήστη	EN - This equipped product contains separate control gear that cannot be replaced by the end user
ES - Este producto equipado contiene un equipo de control separado que no puede ser reemplazado por el usuario final.	ET - See varustatud toode sisaldab eraldi juhtimiseadet, mida lõppkasutaja ei saa asendada	FI - Tämä varustettu tuote sisältää erillisen ohjauslaitteen, jota loppukäyttäjää ei voi vaihtaa
FR - Ce produit équipé contient un équipement de contrôle séparé qui ne peut pas être remplacé par l'utilisateur final	HU - Ez a felszerelt termék külön vezérlőegységet tartalmaz, amelyet a végfelhasználó nem cserélhet ki	IT - Questo prodotto dotato contiene dispositivi di controllo separati che non possono essere sostituiti dall'utente finale
LT - Šiame gaminyje yra atskiras valdymo įtaisas, kurio galutinis vartotojas negali pakeisti	LV - Šis aprīkots produkts satur atsevišķu vadības ierīci, kuru galalietotājs nevar nomainīt	RU - Этот оборудованный продукт содержит отдельный механизм управления, который не может быть заменен конечным пользователем.
PT - Este produto equipado contém reatores separados que não podem ser substituídos pelo usuário final	RO - Acest produs echipat conține echipamente de control separate care nu pot fi înlocuite de utilizatorul final	NL - Dit uitgeruste product bevat afzonderlijke voorschakelapparatuur die niet door de eindgebruiker kan worden vervangen
SK - Tento vybavený výrobok obsahuje oddelené predradené zariadenie, ktoré nemôže koncový používateľ nahradit	SLO - Ta opremljen izdelek vsebuje ločeno krmilno ogrodje, ki ga končni uporabnik ne more zamenjati	SV - Denna utrustade produkt innehåller separat styrutrustning som inte kan ersättas av slutanvändaren
TR - Bu donanımlı ürün, son kullanıcı tarafından değiştirilemeyen ayrı bir kontrol tertibatı içerir.	HR - Ovaj opremljeni proizvod sadrži zasebnu upravljačku opremu koju krajnji korisnik ne može zamijeniti	BG - Този оборудван продукт съдържа отделно устройство за управление, което не може да бъде заменено от крайния потребител

PL - Ten produkt zawiera źródła światła o klasie efektywności energetycznej „D”	DE - Diese Produkte enthalten Lichtquellen der Energieeffizienzklasse „D”	CS - Tento výrobek obsahuje světelný zdroj třídy energetické účinnosti „D”
DA - Dette produkt indeholder en lyskilde til energieffektivitetsklasse „D”	EL - Αυτό το προϊόν περιέχει μια πηγή φωτεινής πηγής ενεργειακής απόδοσης „D”	EN - This product contains a light sources of energy efficiency class „D”
ES - Este producto contiene una fuente de luz de clase de eficiencia energética „D”	ET - See toode sisaldab efektiivsusklassi valgusallikaid energia „D”	FI - Tämä tuote sisältää energiatehokkuusluokan valonlähteen „D”
FR - Ce produit contient des sources lumineuses de classe d'efficacité „D”	HU - Ez a termék energiahatékonysági osztályú fényforrást tartalmaz „D”	IT - Questo prodotto contiene una sorgente luminosa di classe di efficienza energetica „D”
LT - Šiame gaminyje yra energijos vartojimo efektyvumo klasės šviesos šaltinis „D”	LV - Šis produkts satur gaismas avotu ar energoefektivitātes klasi „D”	RU - Этот продукт содержит источник света класса энергоэффективности „D”
PT - Este produto contém uma fonte de luz da classe de eficiência energética „D”	RO - Acest produs conține o sursă de lumină de clasă de eficiență energetică „D”	NL - Dit product bevat een lichtbron met energie-efficiëntieklasse „D”
SK - Tento výrobok obsahuje svetelný zdroj triedy energetickej účinnosti „D”	SLO - Ta izdelek vsebuje svetlobni vir razreda energijske učinkovitosti „D”	SV - Denna produkt innehåller en ljuskälla för energieffektivitetsklass „D”
TR - Bu ürün bir ışık kaynağı enerji verimliliği sınıfı içerir „D”	HR - Ovaj proizvod sadrži izvor svjetlosti razreda energetske učinkovitosti „D”	BG - Този продукт съдържа източник на светлина от клас на енергийна ефективност „D”

PL - Źródło światła oraz oddzielny osprzęt sterujący mogą zostać wyjęte bez trwałego ich uszkodzenia do celów weryfikacji przez organy nadzoru rynku. Instrukcja dotycząca tej czynności znajduje się w dokumentacji technicznej produktu	DE - Die Lichtquellen und die separaten Steuerung Geräte können zu Überprüfung durch die Markt Überwachung Behörde rausgenommen werden ohne sie dauerhaft zu beschädigen. Anweisungen dazu finden Sie in der technischen Dokumentation des Produkts.	EN - The light source and separate control gear can be removed without permanently damaging them for verification by the market surveillance authorities. Instructions on how to do this can be found in the product's technical documentation.
FR - La source lumineuse et les appareillages séparés peuvent être retirés sans les endommager de façon permanente pour vérification par les autorités de surveillance du marché. Vous trouverez des instructions sur la façon de procéder dans la documentation technique du produit.	IT - La sorgente luminosa e le apparecchiature di controllo separate possono essere rimosse senza danneggiarle in modo permanente per la verifica da parte delle autorità di vigilanza del mercato. Le istruzioni su come eseguire questa operazione sono disponibili nella documentazione tecnica del prodotto.	RU - Источник света и отдельный пускорегулирующий аппарат могут быть сняты, не повреждая их, для проверки органами надзора за рынком. Инструкции о том, как это сделать, можно найти в технической документации продукта.



The light source of this luminaire is not replaceable: when the light source reaches its end of life the whole luminaire shall be replaced

FURNIKA
Sp. z o.o. SK
ul. Przemysłowa 11
48-200 PRUDNIK

ALA2 300

CE

$U_{IN}: 230V$ $I_{IN}: 0,020A$ $P_{IN}: 4,2W$

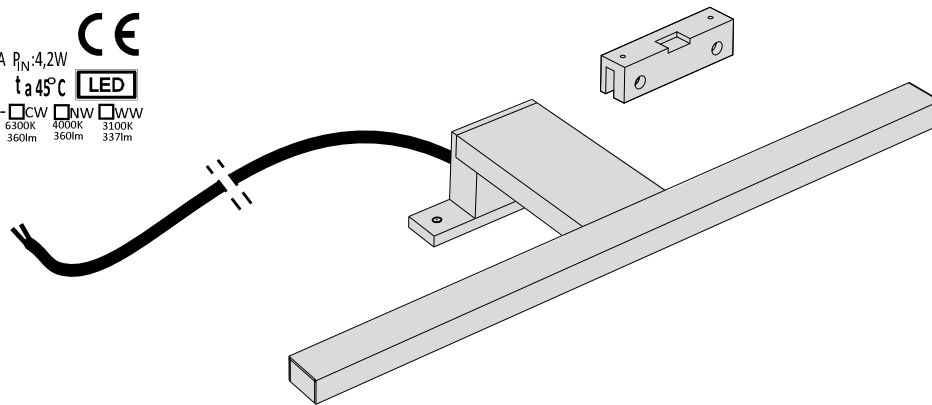
$t_a 45^\circ C$

LED

light source:
ALA2_300-PCB-
QC:22.09.21

CW NW WW
6300K 4000K 3100K
360lm 360lm 337lm

IP44



TR

İMHA

Aydınlatma cihazlarının AB sınırları içerisinde yasal olarak imhası: WEEE 2012/19/EU direktifine uygun olarak, seçici toplama işlemine tabi olan bütün elektrikli ve elektronik cihazlar üzeri çizilmiş tekerlekli çöp konteyneri sembolü taşırlar. Bu ürün kullanım ömrünü tamamladıktan sonra normal ev atıklarıyla birlikte atılmamalıdır. Ürün elektrikli ve elektronik cihazların toplandığı ve geri dönüşüme gönderildiği toplama noktalarına verilmelidir. Ürünün üzerinde, kılavuzda veya ürünün ambalajında bulunan tekerlekli çöp konteyneri sembolü bu anlama gelmektedir. Ömrünü tamamlamış elektrikli ve elektronik cihazların geri dönüşümü için başvurulması gereken noktalarla ilgili bilgileri bulunduğunuz yerdeki yerel yönetimden veya cihazın satıcısından edinebilirsiniz.



BG

УТИЛИЗАЦИЯ

Правилна утилизация на осветителното оборудване на територията на ЕС: Съгласно директива WEEE 2012/19/EU със символа на зачертана кофа за отпадъци с колела се означават всякакви електрически и електронни уреди, подлежащи на селективно събиране. След приключване на експлоатационния срок не отстранявайте настоящия продукт с нормални битови отпадъци, но го предадете в пункт за събиране и рециклинг на електрически и електронни уреди. За това информира символът на кофа с колела, поместен върху продукта, в инструкцията или върху опаковката. Информация за съответен пункт за отстраняване на изразходваните електрически и електронни уреди можете да получите от местната администрация или от продавача на оборудването.



HR

RECIKLIRANJE

Odgovarajuće recikliranje rasvjete opreme na teritoriju EU: U skladu s Direktivom WEEE 2012/19/EU simbolom prekrizene kante za smeće na kotačima označavaju se svi električni i elektronički uređaji koji podliježu odvojenom prikupljanju. Po završetku razdoblja uporabe ovaj proizvod ne se smije odložiti u obični komunalni otpad. Potrebno ga je predati na mjesto za prikupljanje i reciklažu električnih i elektroničkih uređaja. O tome obavještava simbol prekrizene kante za smeće koji se nalazi na proizvodu, u uputama ili na ambalaži. Informacija o odgovarajućem mjestu odlaganja iskorištenih električnih i elektroničkih uređaja može se dobiti od lokalne uprave ili prodavača opreme



LT

UTILIZAVIMAS

Apšvietimo įrangos tinkamas utilizavimas ES teritorijoje: Pagal ES direktyvą 2012/19/ES dėl elektros ir elektroninės įrangos atliekų (WEEE), perbrauktas šiukšlių dėžės simbolis ant produkto arba jo pakuotės reiškia, kad šis produktas neturi būti išmetamas kartu su buitinių atliekomis. Pabaigus naudojimo laikotarpį, šio produkto negalima išmesti kartu su buitinių atliekomis, bet reikia perduoti jį elektros ir elektroninės įrangos surinkimo ir perdavimo punktą. Apie tai informuoja perbrauktas šiukšlių dėžės simbolis ant produkto, instrukcijoje arba ant pakuotės. Informaciją, apie elektros ir elektroninės įrangos surinkimo punktus, galima gauti vietos administracijos institucijoje arba pas įrenginio pardavėją



<p>PL UTYLIZACJA</p> <p>Właściwa utylizacja sprzętu oświetleniowego na terenie UE: Zgodnie z dyrektywą WEEE 2012/19/EU symbolem przekreślonego kołowego kontenera na odpady oznacza się wszelkie urządzenia elektryczne i elektroniczne podlegające selektywnej zbiórce. Po zakończeniu okresu użytkowania nie wolno usuwać niniejszego produktu poprzez normalne odpady komunalne, lecz należy go oddać do punktu zbiórki i recyklingu urządzeń elektrycznych i elektronicznych. Informuje o tym symbol kołowego kontenera, umieszczony na produkcie, w instrukcji lub na opakowaniu. Informację o właściwym punkcie usuwania zużytych urządzeń elektrycznych i elektronicznych można uzyskać od administracji lokalnej lub od sprzedawcy sprzętu.</p>	<p>EN UTILISATION</p> <p>Proper utilisation of lighting equipment in the EU: In accordance with WEEE Directive 2012/19/EU, the symbol of a crossed-out wheeled bin is used for marking all electrical and electronic equipment subject to selective collection. After the end of use, it is forbidden to dispose of this product through regular municipal waste collection; instead, it must be returned to a collection and treatment facility for electrical and electronic equipment. This information is conveyed by the symbol of a crossed-out wheeled bin placed on the product, in the manual, or on the packaging. Information about the appropriate collection and treatment facility for electrical and electronic equipment can be obtained from the local administration or the seller of the equipment.</p>	<p>DE ENTSORGUNG</p> <p>Richtige Entsorgung der Leuchten in EU: Gemäß Richtlinie WEEE 2012/19/EU werden mit einem Symbol des durchgestrichenen Abfallcontainers werden jegliche elektrische und elektronische Geräte gekennzeichnet, die der selektiven Entsorgung unterliegen. Nach dem Lebensdauerende soll dieses Produkt mit dem normalen Hausmüll nicht entsorgt, sondern an eine Sammelstelle für elektrische und elektronische Geräte abgegeben werden. Darüber informiert ein Containersymbol auf dem Produkt, in der Anleitung bzw. Produktverpackung. ACHTUNG gilt nur in Deutschland: Besitzer von Altgeräten aus privaten Haushalten können diese bei den Sammelstellen der öffentlich-rechtlichen Entsorgungsträger oder bei den Herstellern oder Vertriebern im Sinne des ElektroG eingerichteten Rücknahmestellen unentgeltlich abgeben. Besitzer von Altgeräten haben Altbatterien und Alttakkumulatoren, die nicht vom Altgerät umschlossen sind, sowie Lampen, die zerstörungsfrei aus dem Altgerät entnommen werden können, im Regelfall vor der Abgabe an einer Erfassungsstelle vom Altgerät zu trennen. Dies gilt nicht, soweit Altgeräte einer Vorbereitung zur Wiederverwendung unter Beteiligung eines öffentlich-rechtlichen Entsorgungsträgers zugeführt werden.</p>
<p>CS LIKVIDACE</p> <p>Správní likvidace osvětlovací techniky na území EU: Podle směrnice WEEE 2012/19/UE se symbolem přeškrtnutého kořového kontejneru na odpady označují veškerá elektrická a elektronická zařízení podléhající tříděnému sběru. Po ukončení doby používání tento výrobek nesmí být odstraněn do běžného komunálního odpadu, ale musí být odevzdán do sběrného místa a podroben recyklaci elektrických a elektronických zařízení. O tomto informuje symbol elektrická a elektronická zařízení umístěný na výrobku, v návodu nebo na obalu. Informaci o příslušném sběrném místě pro odstraňování opotřebených elektrických a elektronických zařízení lze získat od místní administrativy nebo od prodejce zařízení.</p>	<p>DA BORTSKAFFELSE</p> <p>Korrekt bortskaffelse af belysningsudstyr i EU: I overensstemmelse med WEEE direktivet 012/19/EU markes enhver form for elektrisk og elektronisk udstyr, der skal underkastes selektiv indsamlng, med et symbol af overstreget affaldsspand pahjul. Efter brug ma dette produkt ikke bortskaffes med. almindeligt kommunalt affald, men det skal afleveres til et indsamlings- og genbrugscenter for elektrisk og elektronisk udstyr. Dette angives af piktogrammet med en overstreget affaldsspand pa hjul anbragt pa produktet, i betjeningsvejledningen el. pa emballa-gen. Oplysninger om det rette bortskaffelsessted for opbrugt elektrisk og elektronisk udstyr kan rekvireres hos den lokale forvaltning el. udstyrets forhandler.</p>	<p>EL ΔΙΑΘΕΣΗ</p> <p>Κατάλληλη διάθεση του φωτιστικού εξοπλισμού στο έδαφος της ΕΕ. Σύμφωνα με την Οδηγία ΑΗΗΕ 2012/19/ΕΕ με το σύμβολο του διαγραμμένου τροχήλατου κάδου απορριμμάτων, επισημαίνεται ολόο ο ηλεκτρικός και ηλεκτρονικός εξοπλισμός που υπόκειται σε χωριστή συλλογή. Μετά από το τέλος της ωφέλιμης ζωής, δεν επιτρέπεται να απορριφείτε το παρόν προϊόν στα κανονικά δημοτικά απορρίμματα, αλλά πρέπει να το παραδώσετε στην υπηρεσία συλλογής και ανακύκλωσης ηλεκτρικού και ηλεκτρονικού εξοπλισμού. Για αυτό ενημερώνει το σύμβολο τροχήλατου κάδου που βρίσκεται πάνω στο προϊόν, στις οδηγίες χρήσης ή πάνω στη συσκευασία. Μπορείτε να λάβετε τις πληροφορίες για κατάλληλη διάθεση του μεταχειρισμένου ηλεκτρικού και ηλεκτρονικού εξοπλισμού από την τοπική διοίκηση ή από τον πωλητή του εξοπλισμού.</p>
<p>ES ELIMINACIÓN</p> <p>La eliminación correcta de los aparatos de iluminación. Conforme a la directiva 2012/19/UE, se marcan con el símbolo de contenedor de basura con ruedas tachado todos los aparatos eléctricos y electrónicos destinados a recogida separada. Al final de su vida útil, este producto no debe eliminarse a través de los residuos municipales normales, sino que debe ser devuelto a una instalación de recogida y reciclado de equipos eléctricos y electrónicos. Esto se indica mediante el símbolo del contenedor de ruedas, colocado en el producto, en las instrucciones o en el embalaje. Para obtener información sobre la eliminación correcta de equipos eléctricos y electrónicos usados, póngase en contacto con su administración local o con su distribuidor.</p>	<p>ET UTILISEERIMINE</p> <p>Valgustusseadmete õige utiliseerimine EL piires: Kooskõlas direktiiviga WEEE 2012/19/EL tähistatakse läbikriipsutatud prügikasti sümboliga kõik valikulisele vastuvõtmisele kuuluvad elektrilised ja elektroonilised seadmed. Peale kasutusaja lõppemist ei tohi käesolevat toodet koos normaalsele olmejäätmetega ära visata vaid see tuleb ära anda elektriliste ja elektrooniliste seadmete vastuvõtju ja taastõõlemise punkti. Sellest teavitab tootele, juhendile või pakendile paigutatud prügikasti sümbol. Teavet pruugitud elektriliste ja elektrooniliste seadmete kõrvaldamise õige punkti kohta võib saada kohalikele administratiivorganitele või varustuse müüjalt al administration or the seller of the equipment.</p>	<p>FI KIERRÄTYS</p> <p>Asiannukainen valaistusten kierrätys EU:n alueella: Sähkö- ja elektroniikkalaiteromusta koskevan direktiivin 2012/19/EU mukaan symbolilla merkitään kaikki sähkö- ja elektroniikkalaitteet, joita lajitellaan. Käyttöajan lopun jälkeen tuotetta ei saa laittaa tavallisiin talousjätteisiin, vaan siitä on vietävä sähkö- ja elektroniikkalaitteiden keräyspisteeseen. Sitä tiedottaa pyöreän kontin symboli, joka sijaitsee tuotteen päällä, käsikirjassa ja pakkauksessa. Tiedot asianmukaisesta sähkö- ja elektroniikkalaitteiden keräyspisteestä voidaan saada kunnan viranomaiselta tai laitteiden jälleenmyyjältä.</p>
<p>FR ÉLIMINATION</p> <p>Élimination approprié du matériel d'éclairage au sein de l'UE : Selon la directive WEEE 2012/19/EU, le symbole présentant un conteneur à déchets barré est apposé sur tous les appareils électriques et électroniques faisant l'objet de la collecte sélective. Une fois son utilisation terminée, ne pas éliminer ce produit de la même manière que les déchets génériques, mais le rapporter au point de la collecte sélective et de recyclage des appareils électriques et électroniques. C'est indiqué avec le symbole du conteneur sur le produit, dans le mode d'emploi ou sur l'emballage. Demander aux autorités locales ou au vendeur du matériel les informations à propos du point de collecte le plus proche</p>	<p>HU UTILIZÁCIÓ</p> <p>Az EU területén a világítási eszközök megfelelő utlizációjának módja a következő: A WEEE 2012/19/EU rendeletnek megfelelően áthúzott kerekkes konténer jellel jelölnek minden olyan elektromos és elektronikus berendezést, melyekre szelektív hulladékgyűjtés vonatkozik. Az ilyen berendezéseket elhasználódásuk után nem szabad kidobni a kommunális hulladékok közé, hanem azokat le kell adni az elektromos és elektronikus berendezések újrafeldolgozási gyűjtőpontjain. Az erről informálót áthúzott kerekkes konténer jelzés, a termékben, a használati utasításban, vagy a termék csomagolásán van elhelyezve. Információt az elektromos és elektronikus berendezések leadási gyűjtőpontjairól a helyi adminisztrációs szerveknél, vagy a termék eladójától lehet beszerezni.</p>	<p>IT SMALTIMENTO</p> <p>Smaltimento corretto degli apparecchi di illuminazione sul territorio dell'Unione Europea. Conformemente alla direttiva RAEE 2012/19/EU il simbolo del cassonetto barrato con la X si appone su tutte le apparecchiature elettriche ed elettroniche destinati alla raccolta differenziata. Al termine di utilizzo, è vietato smaltire questo tipo di rifiuti con i rifiuti urbani. È necessario conferirli nelle isole ecologiche specializzate nel riciclaggio delle apparecchiature elettriche ed elettroniche. Lo indica il simbolo nel cassonetto sbarrato, apposto sul prodotto (nelle istruzioni o nella confezione). Le informazioni sui centri di smaltimento degli apparecchi elettrici ed elettronici sono disponibili presso l'amministrazione locale o il venditore dell'apparecchiatura.</p>
<p>CS UTILIZAVIMAS</p> <p>Apšvietimo įrangos tinkamas utilizavimas ES teritorijoje: Pagal ES direktyvą 2012/19/ES dėl elektros ir elektroninės įrangos atliekų (WEEE), perbrauktas šiukšlių dėžės simbolis ant produkto arba jo pakuotės reiškia, kad šis produktas neturi būti išmetamas kartu su buitinėmis atliekomis. Pabaigus naudojimą laikotarpiui, šio produkto negalima išmesti kartu su buitinėmis atliekomis, bet reikia perduoti į elektros ir elektroninės įrangos surinkimo ir perdavimo punktą. Apie tai informuoja perbrauktas šiukšlių dėžės simbolis ant produkto, instrukcija arba ant pakuotės. Informaciją, apie elektros ir elektroninės įrangos surinkimo punktus, galima gauti vietos administracijos institucijoje arba pas įrenginio pardavėją</p>	<p>LV LIKVIDĒŠANA</p> <p>Pareiza apgaismojuma iekārtas likvidēšanas ES teritorijā: Saskaņā ar EEIA direktīvu 2012/19/ES ar pārsvītrotu apalu atkritumu tvētnes simbolu ir marķētas visas elektriskās un elektroniskās iekārtas, uz kurām attiecas dalīta savākšana. Pēc ekspluatācijas laika beigām šo produktu nedrīkst izmest kopā ar parastajiem sadzīves atkritumiem, bet nodot elektrisko un elektronisko iekārtu atkritumu savākšanas un pārstrādes punktā. Par to informē apaļš atkritumu tvētnes simbols, kas norādīts uz produkta, instrukcijā vai uz iepakojumā. Lai saņemtu informāciju par elektrisko un elektronisko iekārtu atkritumu pieņemšanas punktiem, sazinieties ar vietējo administrāciju vai iekārtas pārdevēju</p>	<p>NL VERWIJDEREN</p> <p>Juiste verwijdering van de verlichtingsapparatuur in de EU: Volgens de richtlijn WEEE 2012/19/EU worden met het symbol van de doorgestreepte container alle elektrische en elektronische producten voor gescheiden afvalverzameling gemarkeerd. Na afloop van de levensduur mag het product niet als normaal gemeentelijk afval worden verwijderd maar bij een inzamelings- en recyclinginstallatie voor elektrische en elektronische apparatuur worden ingeleverd. Dit wordt door het symbol van de doorgestreepte container op het product, in de gebruiksaanwijzing of op de verpakking gemarkeerd. De informatie over de correcte verwijdering van verbruikte elektrische en elektronische apparatuur bij uw lokale administratie of uw verkoper raadplegen</p>
<p>PT GESTÃO DOS RESÍDUOS ELÉTRICOS E ELECTRÓNICOS</p> <p>Gestão dos resíduos de equipamentos de iluminação na UE: De acordo com a Directiva REEE 2012/19/UE, o símbolo de um contenedor de lixo barrado com uma cruz, é utilizado para marcar todos os equipamentos eléctricos e electrónicos sujeitos a uma recolha separada. No final de sua vida útil, este produto não deve ser descartado como lixo doméstico normal, mas levado a um ponto de recolha para a reciclagem de equipamentos eléctricos e electrónicos. Isto é indicado pelo símbolo do contenedor do lixo sobre rodas, colocado no produto, nas instruções ou na embalagem. Para obter mais informações sobre o descarte correcto de equipamentos eléctricos e electrónicos usados, contacte a sua administração local ou o vendedor do equipamento.</p>	<p>RO RECICLARE</p> <p>Reciclarea corespunzătoare a echipamentului de iluminat pe teritoriul UE: În conformitate cu directiva WEEE 2012/19/EU cu simbolul containerului cu roți tăiat se marchează toate aparatele electrice și electronice care trebuie supuse colectării selective. După sfârșitul perioadei de utilizare, nu aruncați produsul împreună cu alte deșeuri comunale, acesta trebuie predat la un punct de colectare și reciclare a echipamentelor electrice și electronice. Acest lucru este menționat prin simbolul cu containerul cu roți amplasat pe produs, în instrucțiunile de utilizare sau pe ambalaj. Informații legate de punctul de conspurțare de ridicare a aparatelor electrice și electronice puteți obține de la administrația locală sau de la vânzătorul echipamentului.</p>	<p>Ru УТИЛИЗАЦИЯ</p> <p>Соответствующая утилизация осветительного оборудования на территории ЕС: В соответствии с директивой WEEE 2012/19/EU, символом перечеркнутого колесного контейнера для отходов обозначаются все электрические и электронные устройства, подлежащие селективному сбору. По окончании эксплуатации запрещается выбрасывать прибор вместе с бытовыми отходами. Необходимо сдать его в пункт приема электрических и электронных устройств для вторичной переработки. Об этом информирует символ колесного контейнера, размещенный на продукте, в инструкции либо на упаковке. Информацию о местонахождении соответствующего пункта ликвидации использованных электрических и электронных устройств можно получить у локальной администрации либо у продавца оборудования.</p>
<p>FR ÉLIMINATION</p> <p>Élimination approprié du matériel d'éclairage au sein de l'UE : Selon la directive WEEE 2012/19/EU, le symbole présentant un conteneur à déchets barré est apposé sur tous les appareils électriques et électroniques faisant l'objet de la collecte sélective. Une fois son utilisation terminée, ne pas éliminer ce produit de la même manière que les déchets génériques, mais le rapporter au point de la collecte sélective et de recyclage des appareils électriques et électroniques. C'est indiqué avec le symbole du conteneur sur le produit, dans le mode d'emploi ou sur l'emballage. Demander aux autorités locales ou au vendeur du matériel les informations à propos du point de collecte le plus proche</p>	<p>HU UTILIZÁCIÓ</p> <p>Az EU területén a világítási eszközök megfelelő utlizációjának módja a következő: A WEEE 2012/19/EU rendeletnek megfelelően áthúzott kerekkes konténer jellel jelölnek minden olyan elektromos és elektronikus berendezést, melyekre szelektív hulladékgyűjtés vonatkozik. Az ilyen berendezéseket elhasználódásuk után nem szabad kidobni a kommunális hulladékok közé, hanem azokat le kell adni az elektromos és elektronikus berendezések újrafeldolgozási gyűjtőpontjain. Az erről informálót áthúzott kerekkes konténer jelzés, a termékben, a használati utasításban, vagy a termék csomagolásán van elhelyezve. Információt az elektromos és elektronikus berendezések leadási gyűjtőpontjairól a helyi adminisztrációs szerveknél, vagy a termék eladójától lehet beszerezni.</p>	<p>IT SMALTIMENTO</p> <p>Smaltimento corretto degli apparecchi di illuminazione sul territorio dell'Unione Europea. Conformemente alla direttiva RAEE 2012/19/EU il simbolo del cassonetto barrato con la X si appone su tutte le apparecchiature elettriche ed elettroniche destinati alla raccolta differenziata. Al termine di utilizzo, è vietato smaltire questo tipo di rifiuti con i rifiuti urbani. È necessario conferirli nelle isole ecologiche specializzate nel riciclaggio delle apparecchiature elettriche ed elettroniche. Lo indica il simbolo nel cassonetto sbarrato, apposto sul prodotto (nelle istruzioni o nella confezione). Le informazioni sui centri di smaltimento degli apparecchi elettrici ed elettronici sono disponibili presso l'amministrazione locale o il venditore dell'apparecchiatura.</p>