

# VCM.

service@vcm-gruppe.de

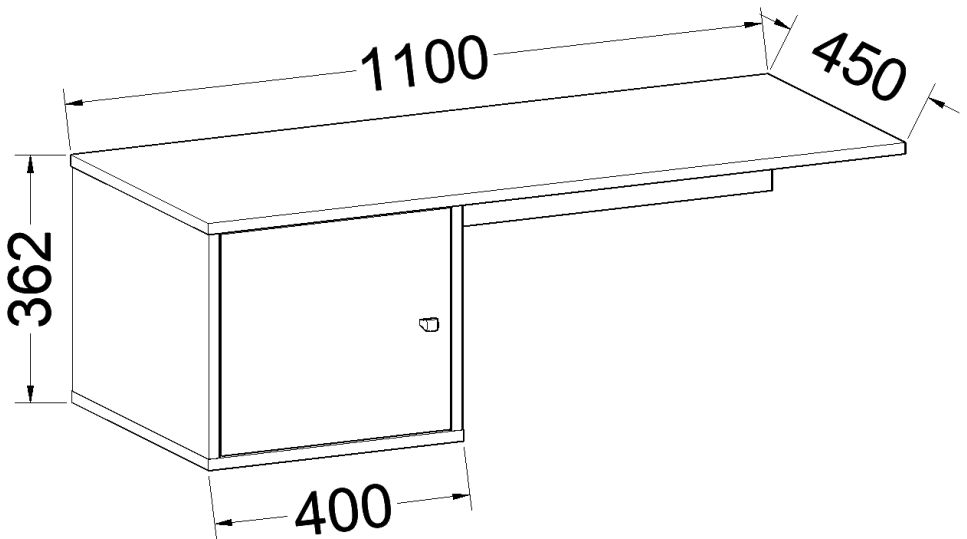
## Aufbaianleitung

Artikel:

**VCM "Homis"**

#Serv. Ref. 041

11.2021

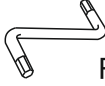


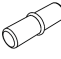



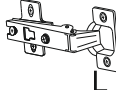




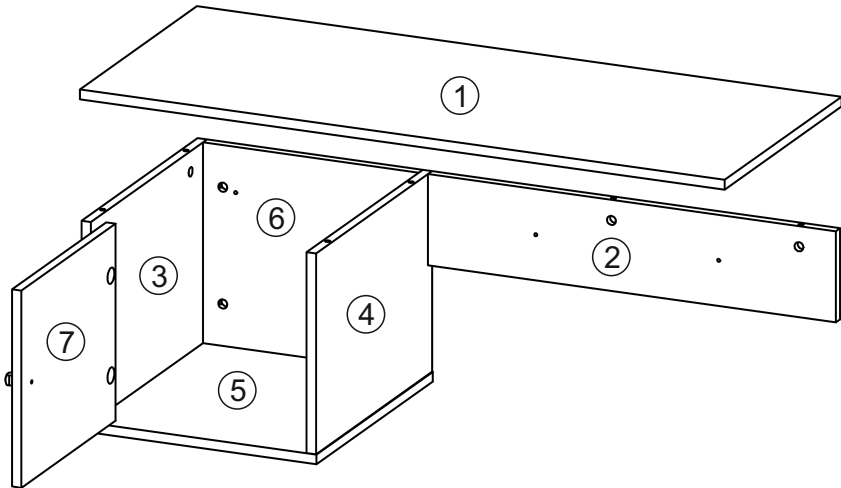
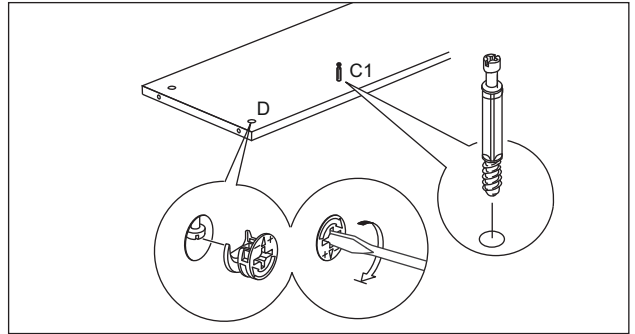
1






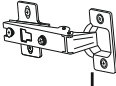
# VCM "Homis"

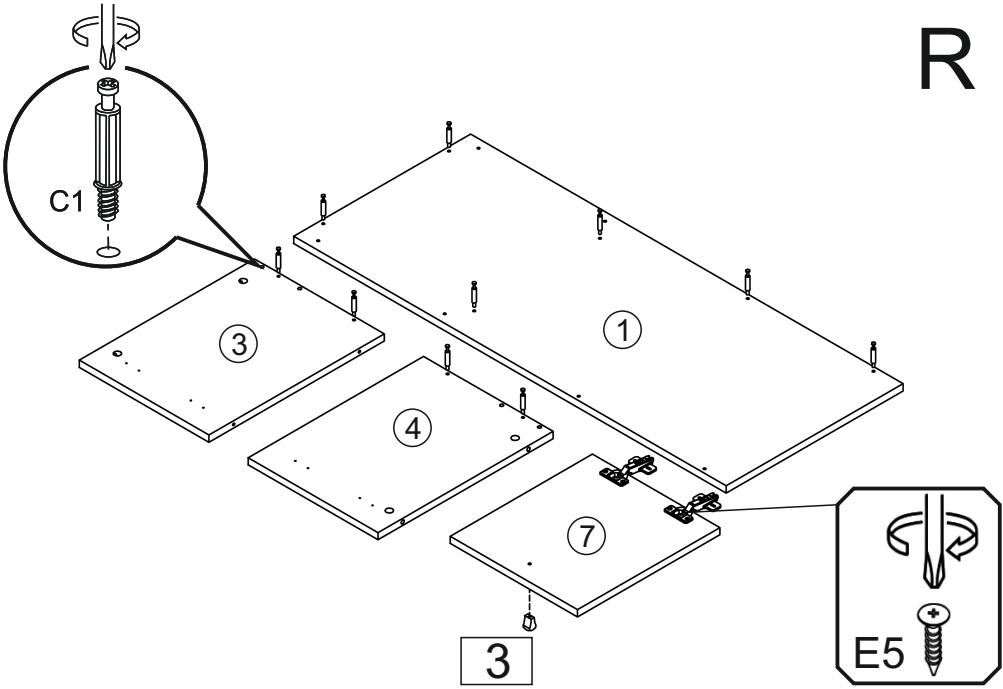
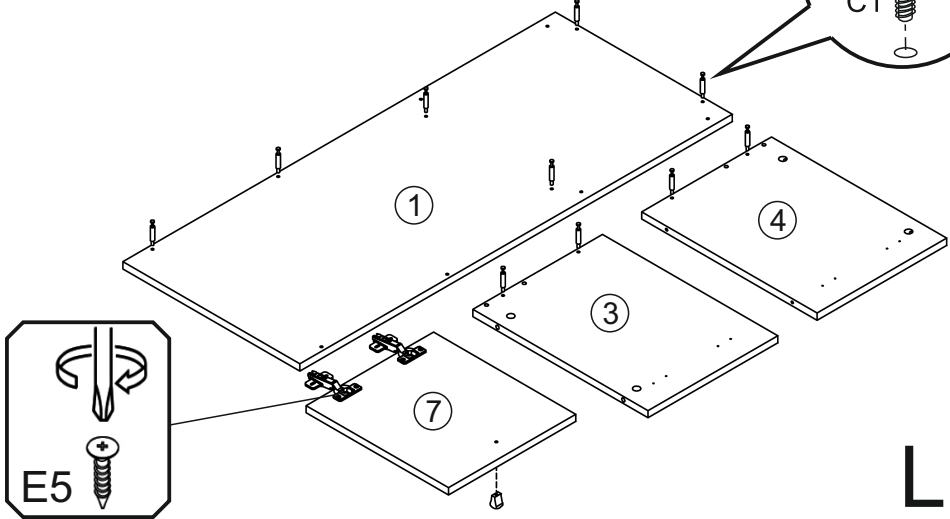
1	1100x450	1
2	696x150	1
3	330x446	1
4	330x446	1
5	402x447	1
6	330x368	1
7	362x324	1

1x  R	8x  Ø 6,4x50 mm B1	6x  B
1x  J	10x  D	10x  C1
1x  I2	2x  L	8x  Ø 3.5x16 mm E5
		10x  D1

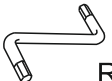



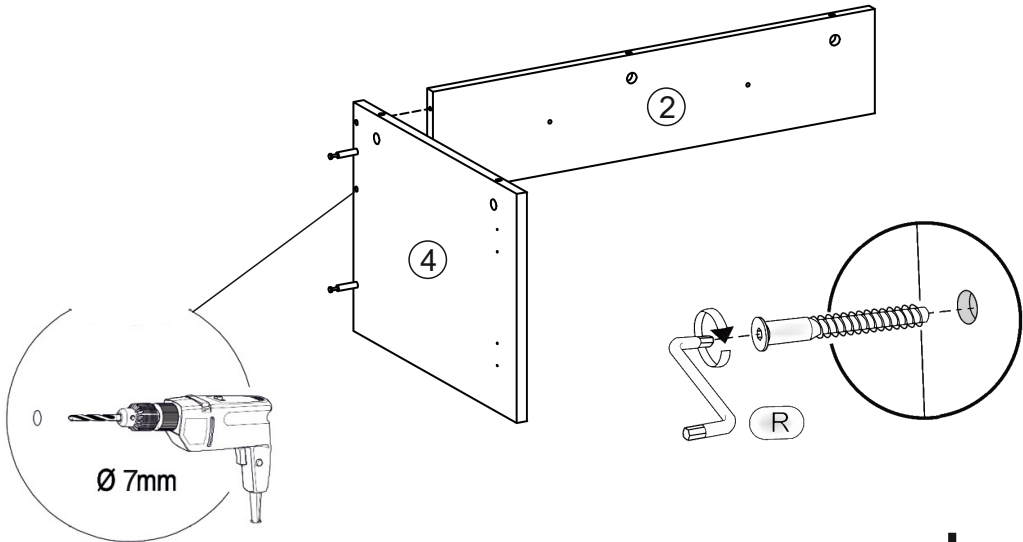
# VCM "Homis"

1x  I2	10x  C1
4x  E5 ø 3.5x16 mm	2x  L



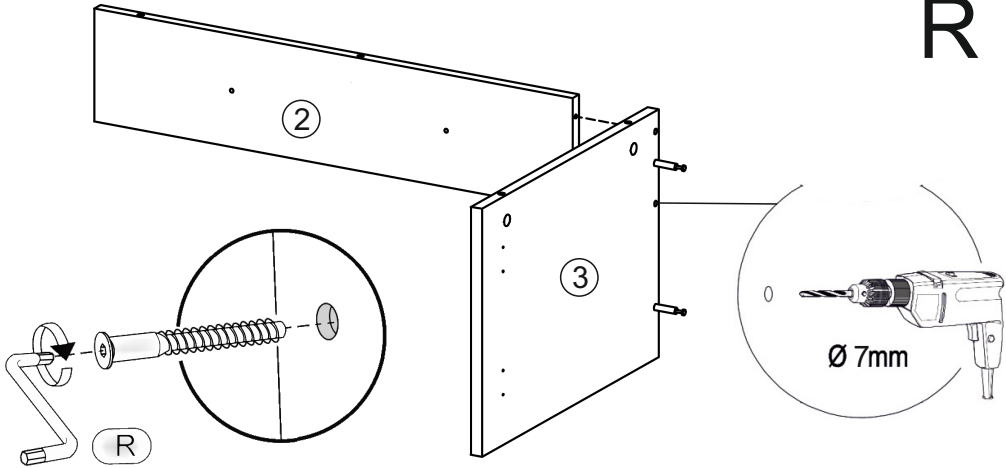
# VCM "Homis"

1x  R	2x  Ø 6,4x50 mm B1
---	--



L

R



4x



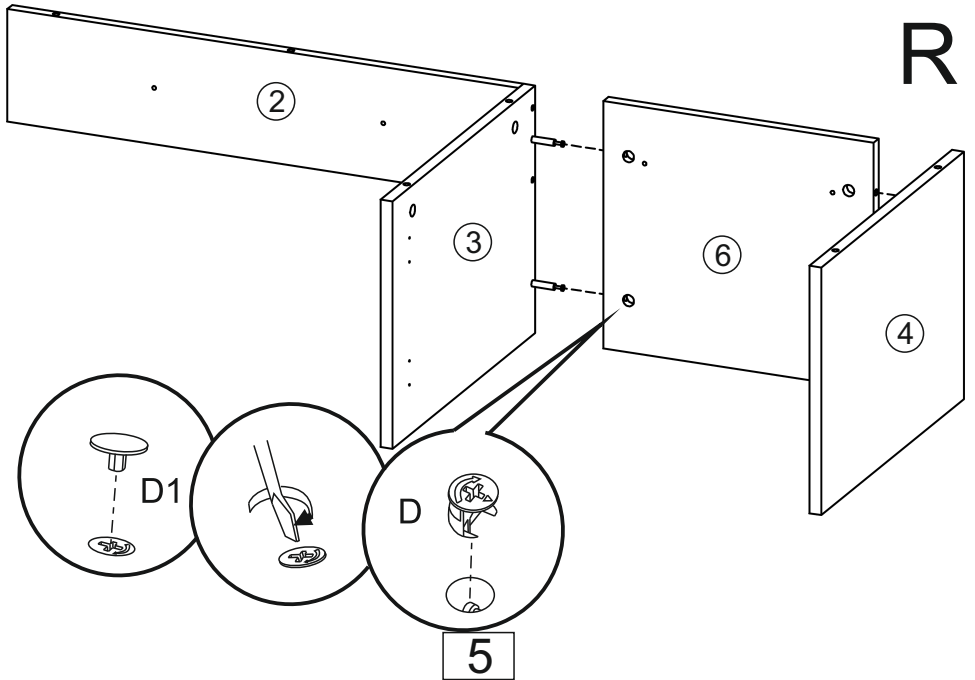
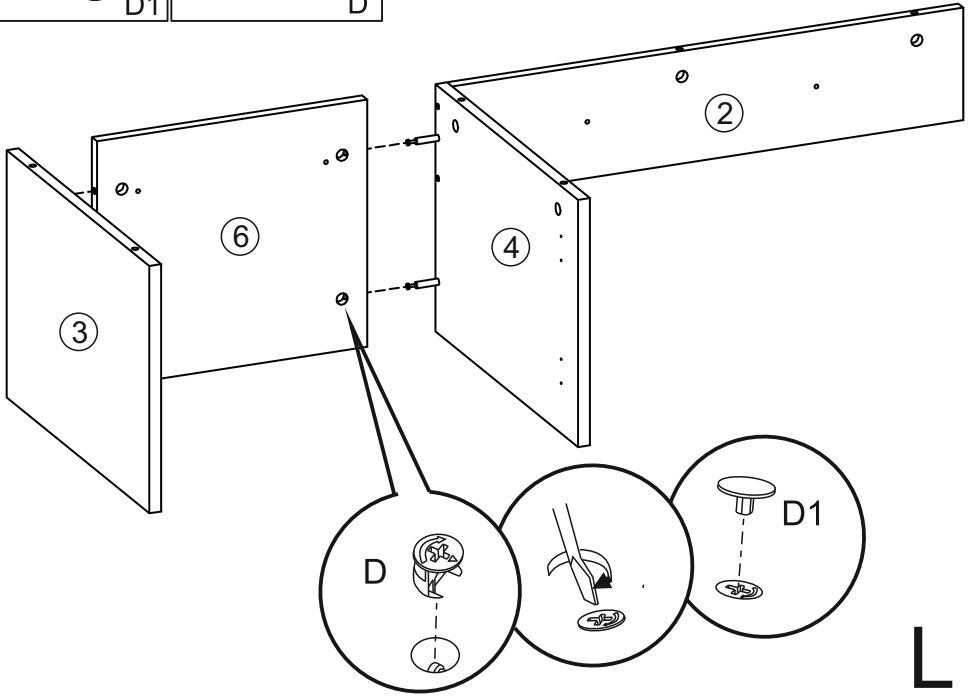
D1

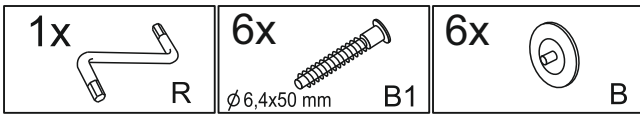
4x



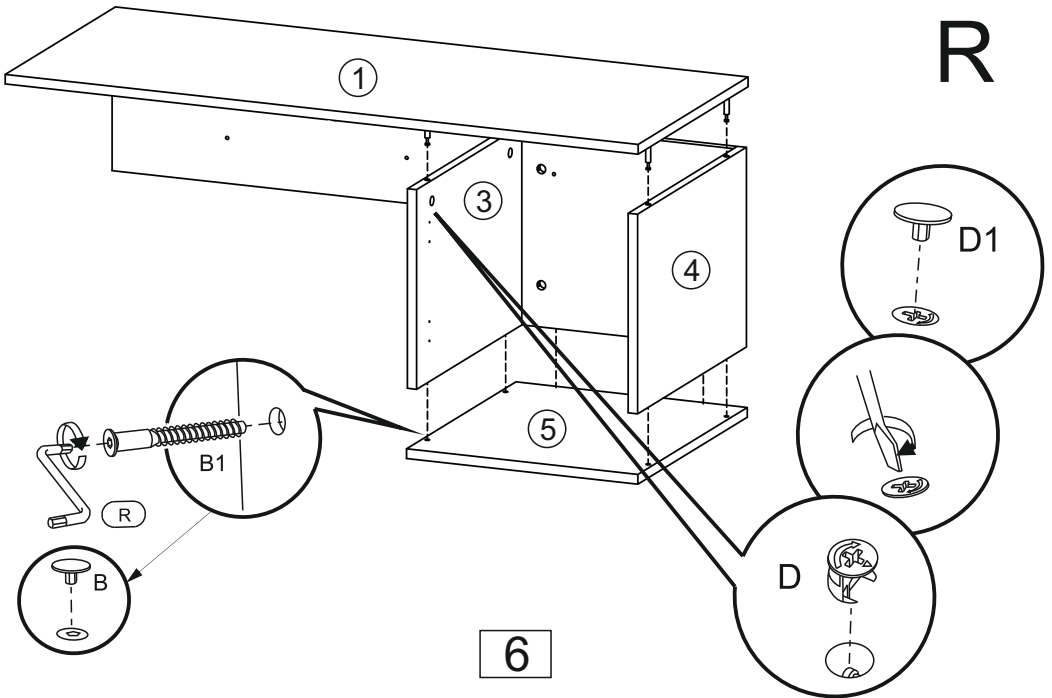
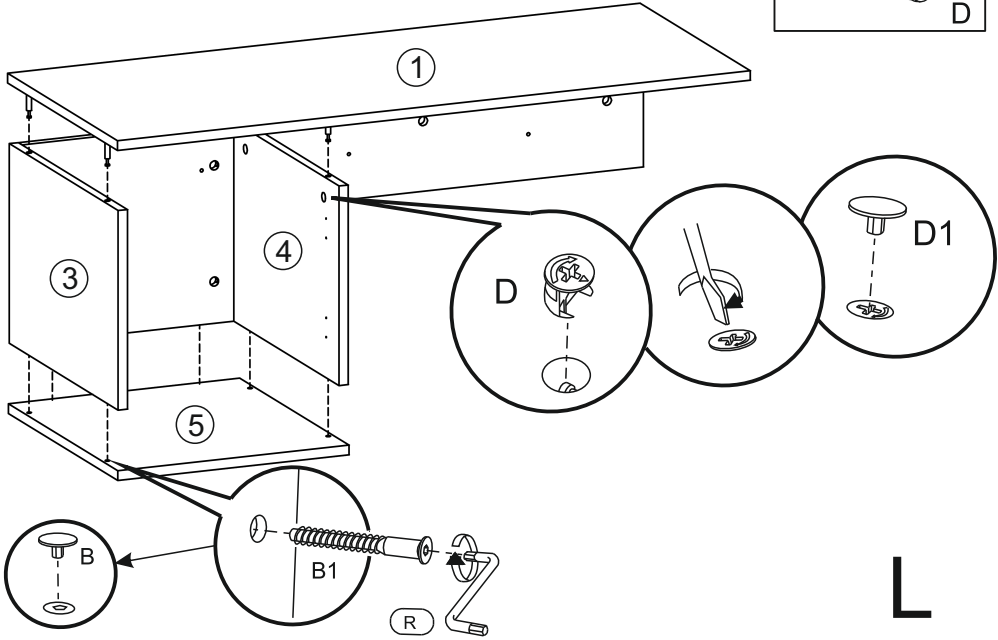
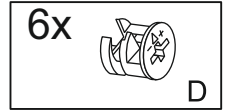
D

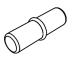

# VCM "Homis"





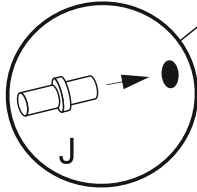
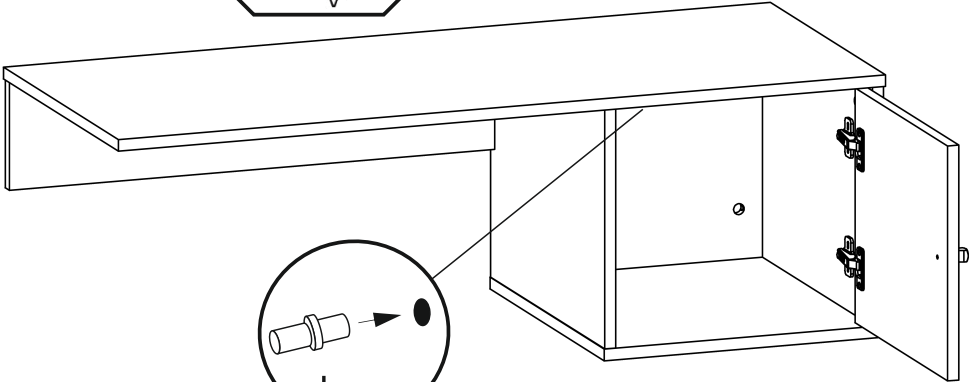
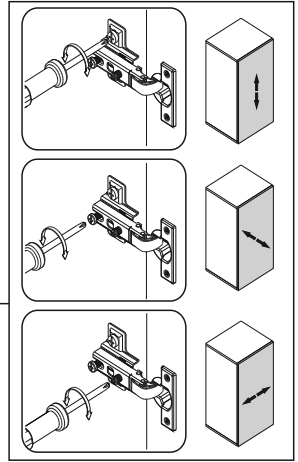
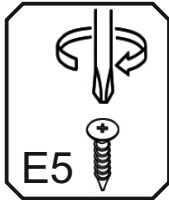
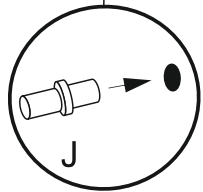
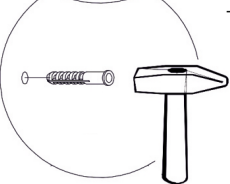
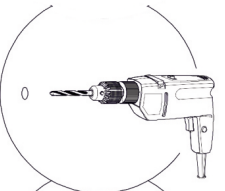
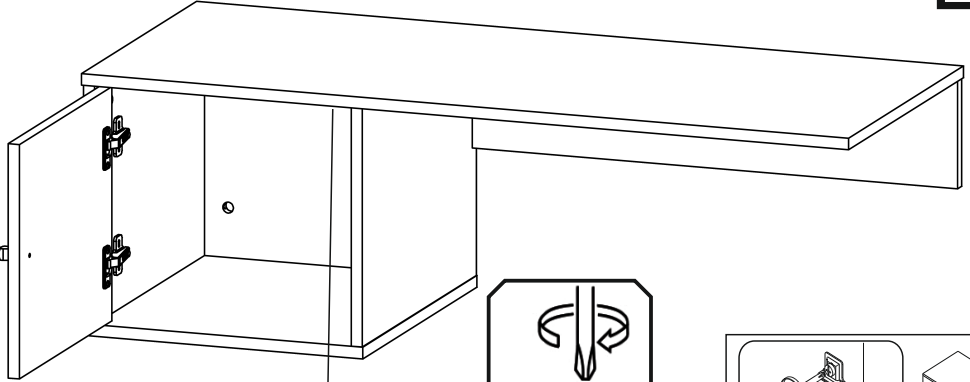
# VCM "Homis"



- 1x  J
  - 4x  E5
- ø 3.5x16 mm

# VCM "Homis"

L



R

