

VCM.

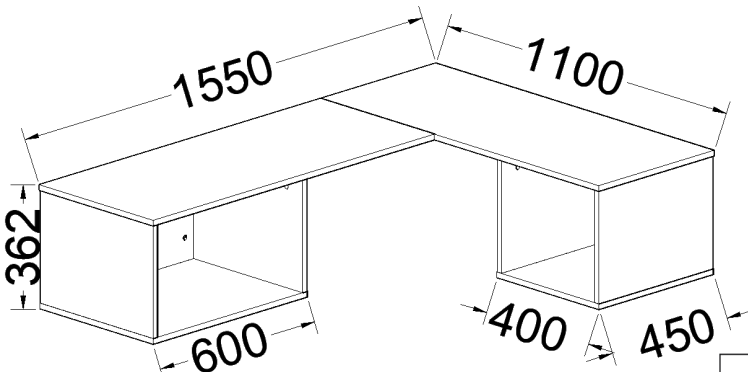
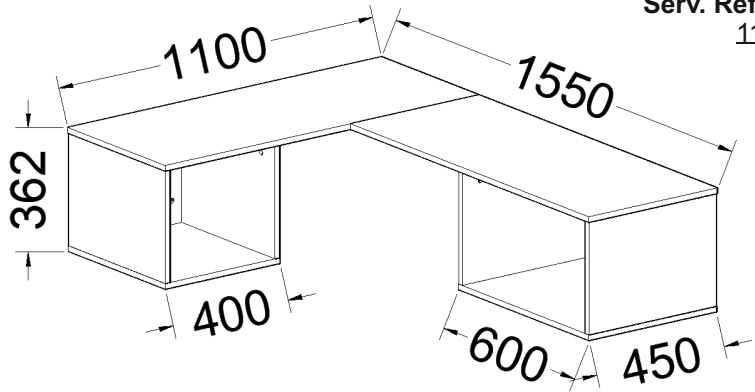
service@vcm-gruppe.de

Aufbaianleitung

Artikel:

VCM "Sandis"

Serv. Ref. #041
11.2021

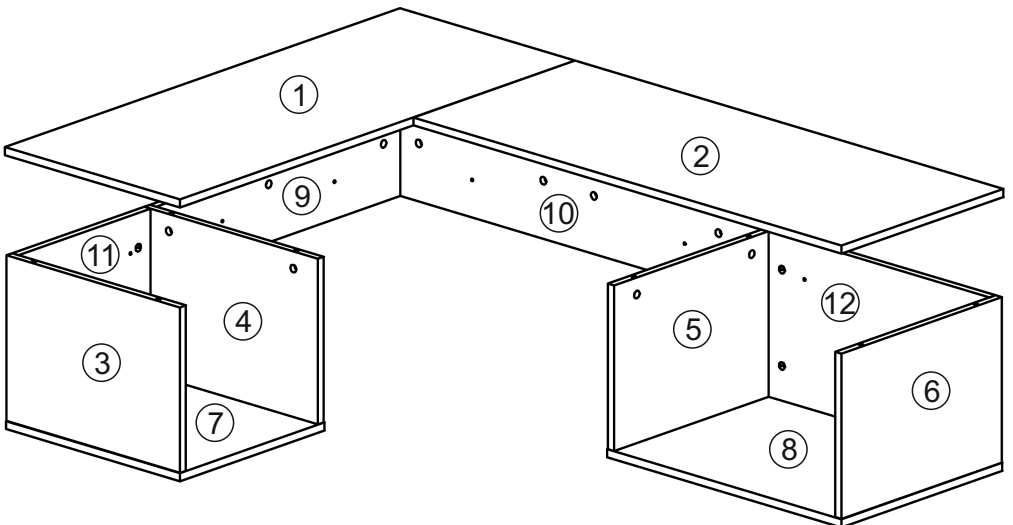
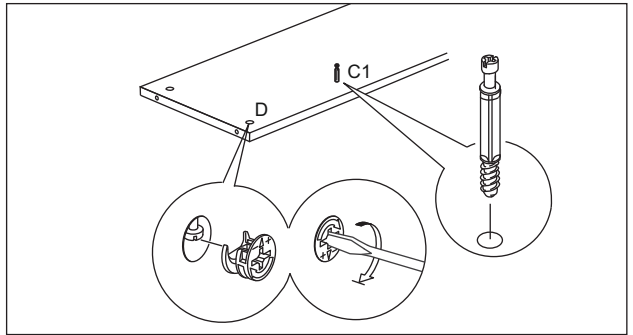
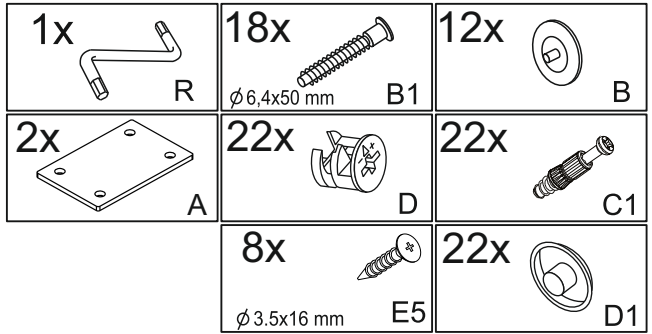


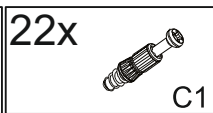
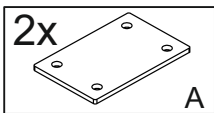
1



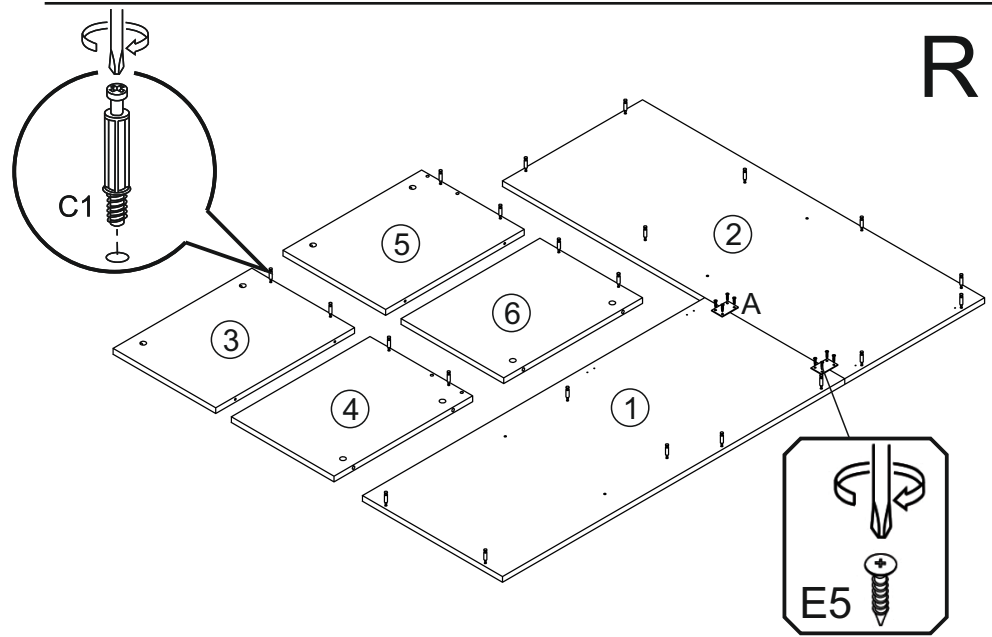
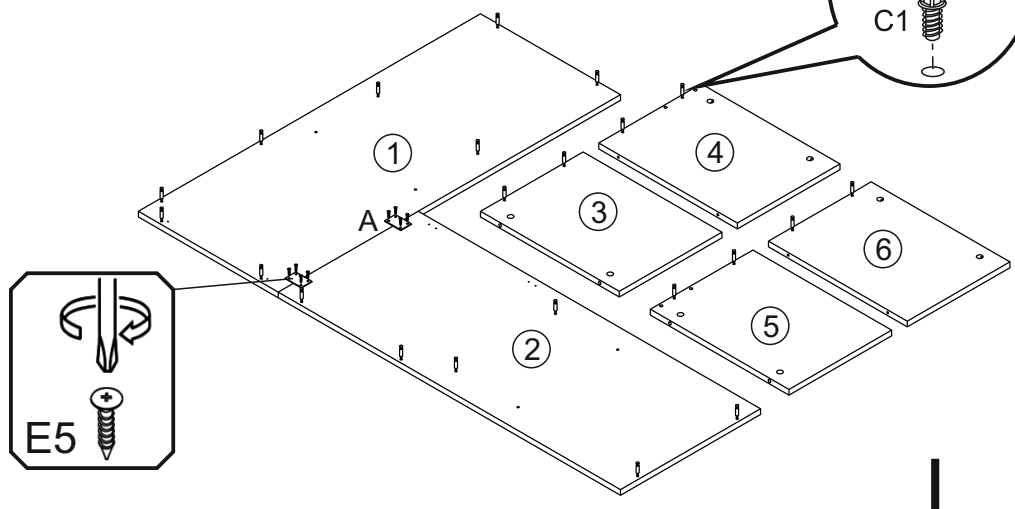
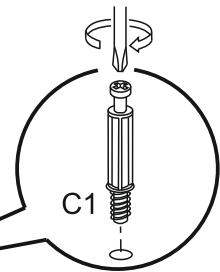
VCM "Sandis"

1	1100x450	1
2	1100x450	1
3	330x446	1
4	330x446	1
5	330x446	1
6	330x446	1
7	402x447	1
8	602x447	1
9	680x150	1
10	946x150	1
11	368x330	1
12	568x330	1

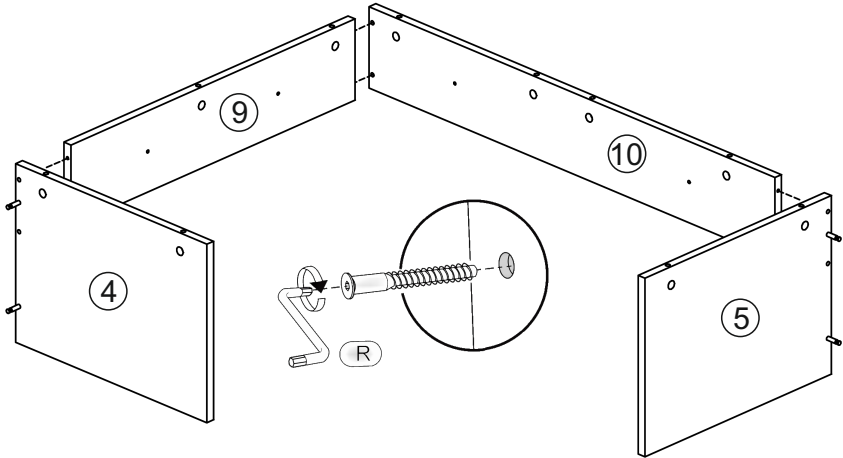
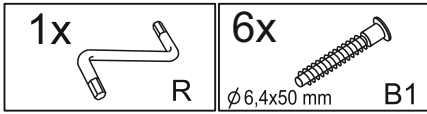




VCM "Sandis"

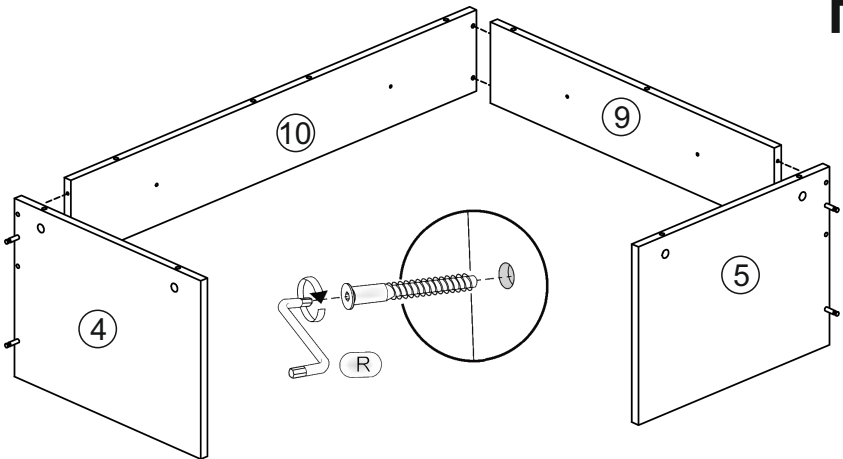


VCM "Sandis"



L

R



8x



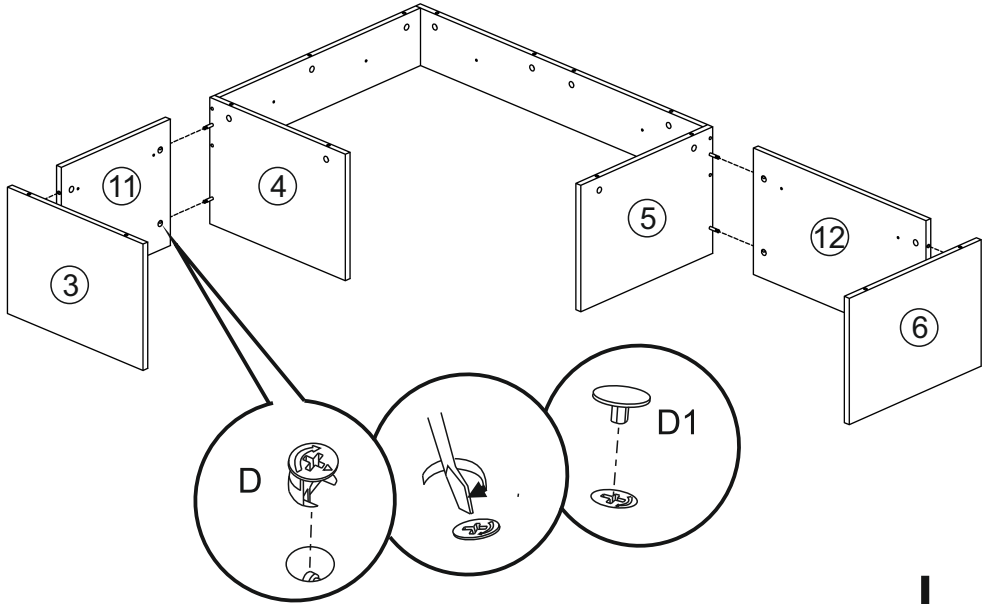
D1

8x



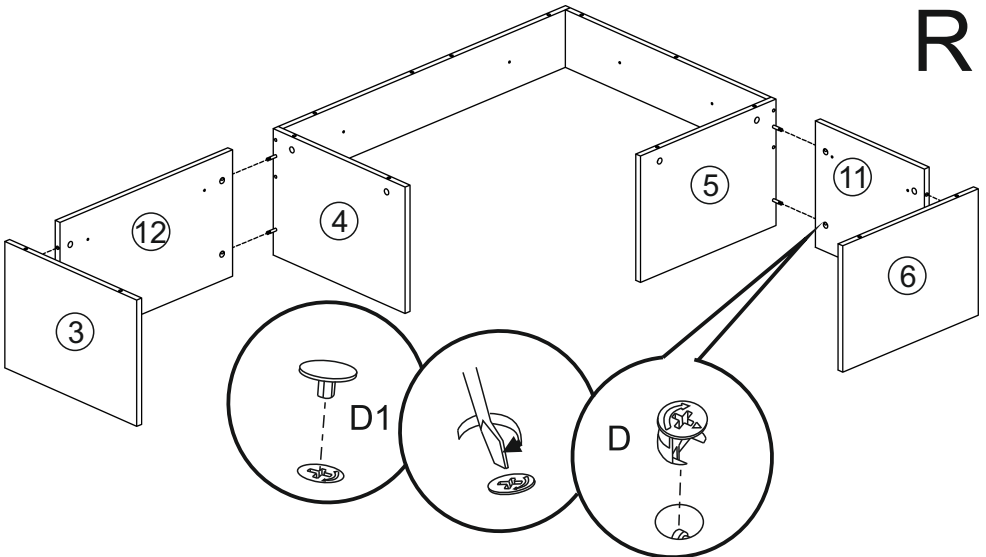
D

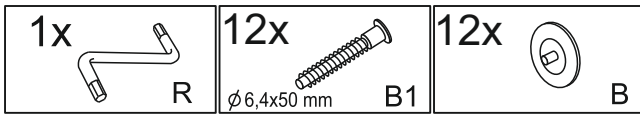
VCM "Sandis"



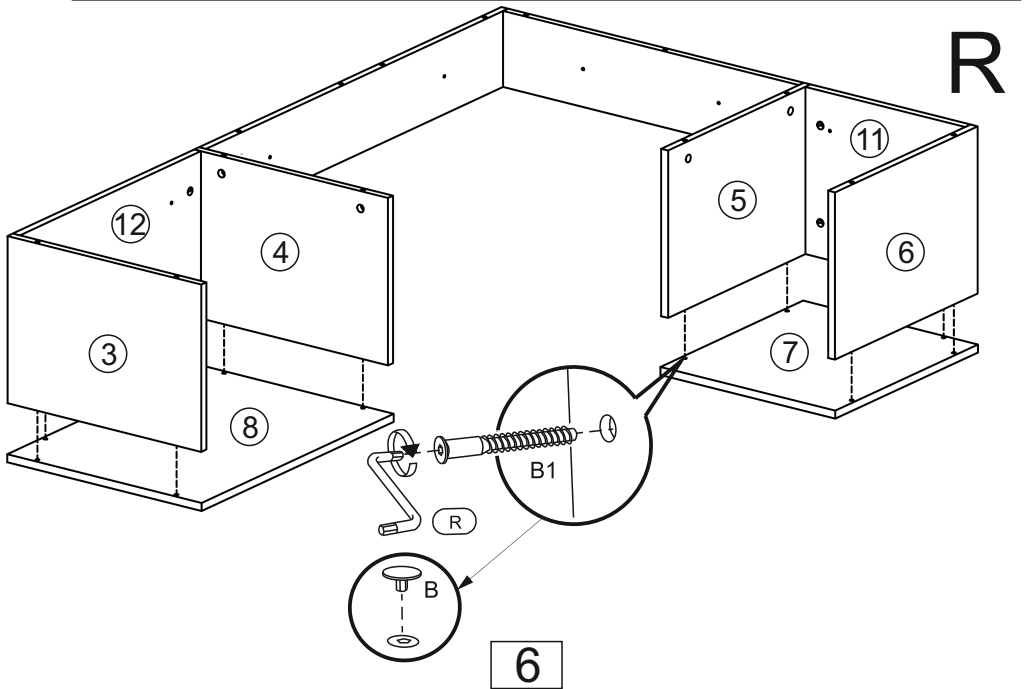
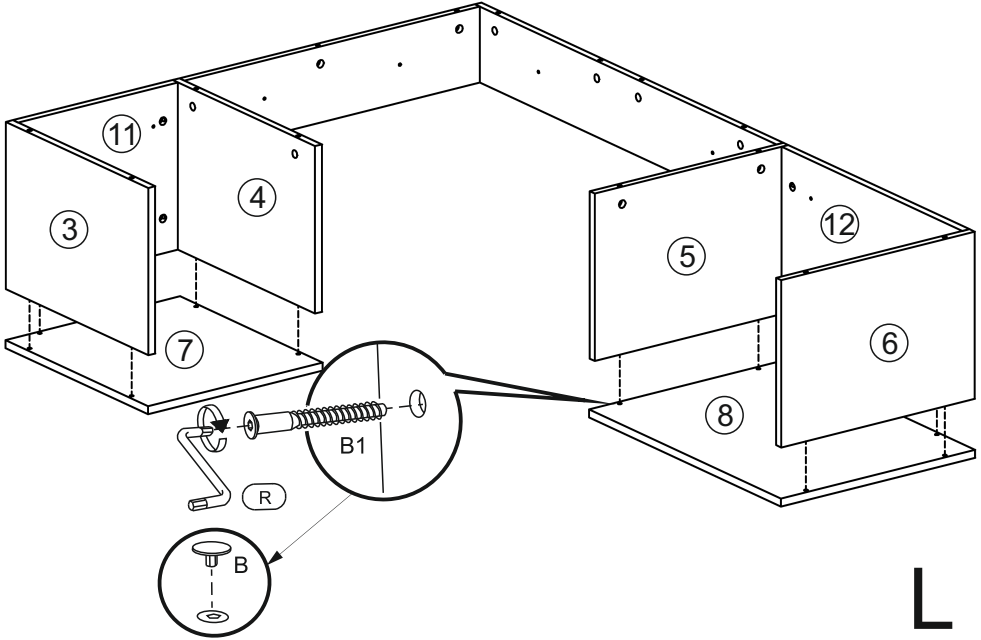
L

R





VCM "Sandis"



14x



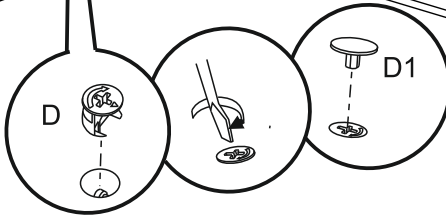
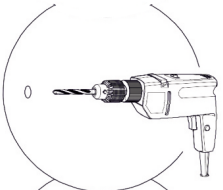
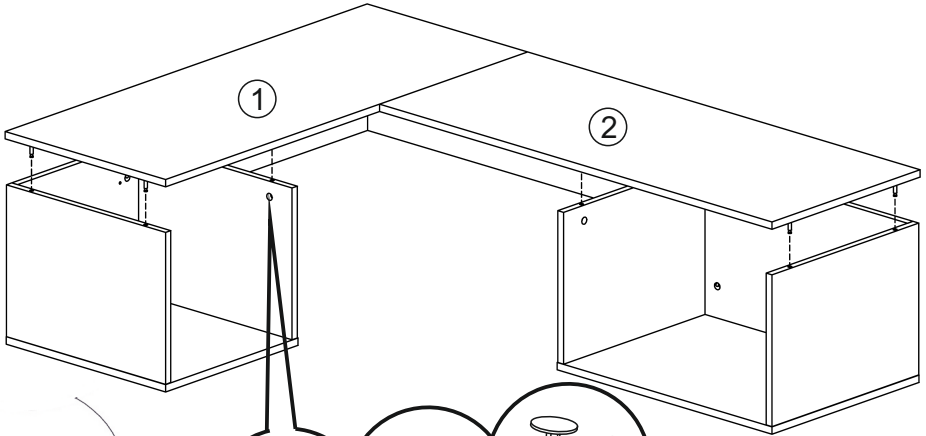
D1

14x

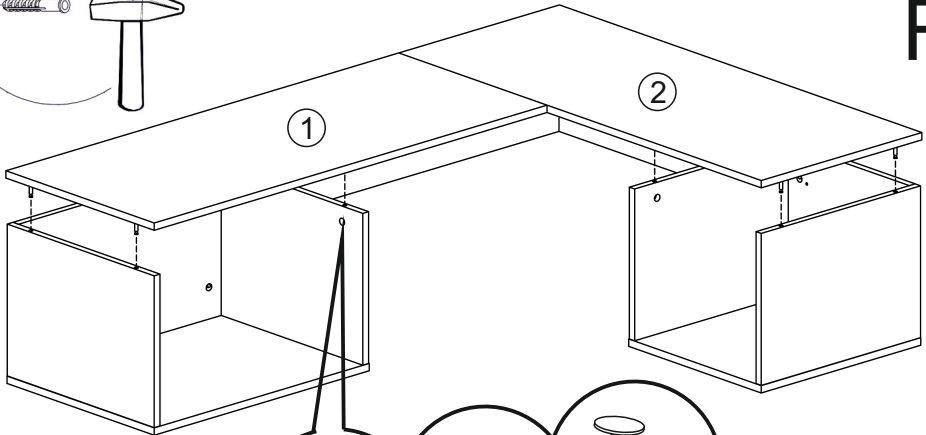
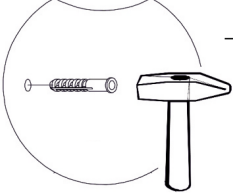


D

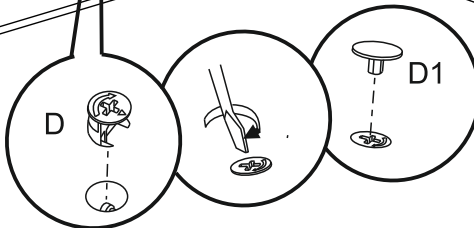
VCM "Sandis"



L




R



7

VCM "Sandis"

 <p>Informazioni importanti. Leggere attentamente le informazioni per ulteriori consultazioni.</p>	<p>Important information. Read carefully. Keep this information for further reference.</p> <p>GB WARNING</p> <p>Serious or fatal crushing injuries can occur from tipping over. To prevent this furniture from tipping over it must be permanently fixed to the wall.</p> <p>Offering devices for the wall are not included since different wall materials require different types of wall anchors. For advice on suitable fixing systems, contact your local specialist dealer.</p>	<p>Wichtige Information Sorgfältig lesen. Diese Information aufbewahren</p> <p>DE ACHTUNG</p> <p>Wenn Lebensstiche Verletzungen durch Umstürzen der Möbel sind, muss die Verbindung mit der Wand dauerhaft werden.</p> <p>Beschädigung für die Wandbeschädigung sind nicht mitgeliefert, da verschiedene Wandmaterialien unterschiedliche Anforderungen an geeignete Befestigungssysteme erfordern. Für Rat über geeignete Befestigungssysteme wenden Sie sich an Ihren örtlichen Fachhändler.</p>	<p>Ważna informacja Czytaj uważnie. Zachowaj informacje przelubieżnie.</p> <p>PL UWAGA</p> <p>Poważne i śmiertelne obrażenia mogą spowodować przewrócenie mebli. Aby zapobiec przewróceniu sprzętu, należy na stałe przytwierdzić go do ściany.</p> <p>W zestawieniu nie znajdują się urządzenia do mocowania, ponieważ różne rodzaje materiałów ściennych wymagają różnych rodzajów systemów mocujących. Aby uzyskać informacje na temat odpowiednich systemów mocujących, skontaktuj się z najbliższym specjalistycznym sklepem.</p>	<p>Dotáza informacia Čítajte pozorne. Uchovajte ju pozostávajúce popožiti.</p> <p>CZ VAROVANÍ</p> <p>Pokud se nábytek převrhne, může dojít k velmi vážným nebo dokonce fatálním poraněním. Aby se zabránilo převrhnutí nábytku, je třeba ho trvale připevnit ke stěně.</p> <p>Upevňovací materiál není součástí sady, protože se liší v závislosti na materiálu stěny. Prozdívky vyžadují různé typy kotvení. Pro radu ohledně vhodných systémů kotvení se obraťte na místního odborníka.</p>	<p>Dotëdhë informacioni Çitje pozore. Mënyjë e ruajtë me kujdesë për informacionin për të tjerë.</p> <p>SK ÚPOZORNĚNÍ</p> <p>Povrhnutí nábytku může způsobit velmi smrtelná zranění. Aby se zabránilo převrhnutí nábytku, je třeba ho trvale připevnit ke stěně.</p> <p>Upevňovací materiál nie je súčasťou balenia, pretože sa líši v závislosti od materiálu steny. Prozdívky vyžadujú rôzne typy kotvenia. Pro radu ohľadne vhodných systémov kotvenia sa obráťte na miestneho odborníka.</p>
<p>IT AVVERTENZA</p> <p>Se il mobile si ribalta può causare lesioni da considerarsi serie o fatali. Per prevenire questo rischio il mobile deve essere permanentemente alle pareti.</p> <p>Gli accessori per il fissaggio alla parete non sono inclusi perché per il materiale di parete esistono tipi diversi di accessori di fissaggio. Usa sistemi di fissaggio adatti alle pareti della tua casa. Per maggiori dettagli, rivolgiti a un rivenditore specializzato.</p>	<p>NL WAARSCHUWING</p> <p>Wanneer meubels omvallen, kan er ernstig of levensbedreigend letsel ontstaan. Om dit risico te verminderen moet het meubel vast aan de muur te worden bevestigd.</p> <p>Bewegingsvastlegging voor de wand is niet inbegrepen omdat er voor verschillende muurmaterialen verschillende soorten bevestigingsmaterialen nodig zijn. Voor advies over geschikt bevestigingsmateriaal, neem contact op met de verkoper.</p>	<p>FR AVERTISSEMENT</p> <p>Risque de blessure grave en cas de chute du mobilier. Pour éviter que ce mobile ne blesse, il doit être fixé de façon permanente à la paroi.</p> <p>Les fixations ne sont pas incluses car leur choix dépend du matériau de mur sur lequel est fixé le mobilier. Pour obtenir des conseils sur les matériaux adaptés, adressez-vous à un revendeur spécialisé.</p>	<p>RO ATENȚIE</p> <p>Poți suferi rani grave dacă mobilierul se răzuște. Pentru a preveni acest lucru, trebuie să fie fixat permanent la perete.</p> <p>Accesoriile de fixare peretei nu sunt incluse deoarece materialele din care sunt făcute pereții necesită diferite tipuri de accesorii. Pentru informații suplimentare, adresați-vă la un vânzător specializat.</p> <p>Dacă doriți să aflați mai multe despre materialele potrivite pentru pereții dvs., vă rugăm să contactați vânzătorul specializat.</p>	<p>TR UYARI</p> <p>Mobilyanın devrilmesi sonucu olumsuz veya ciddi yaralanmalara neden olabilir. Bu riski önlemek için mobilyanın duvara sabitlenmesi gerekmektedir.</p> <p>Düver yarı malzemeleri farklı duvar malzemelerinden farklı gerektirir çünkü duvar malzemelerine uygun duvarlar gerektirir. Daha fazla malzemeleri uygun duvarlar gerektirir için malzeme dükkanına veya mağazasına danışın.</p>	<p>ES ADVERTENCIA</p> <p>Pueden producirse lesiones graves o fatales si el mueble se cae. Para evitar que ocurra este riesgo, el mueble debe permanecer fijado a la pared.</p> <p>No se incluyen los dispositivos de fijación, dado que diferentes tipos de materiales de pared requieren diferentes tipos de herrajes de fijación. Usa herrajes adecuados para el material de las paredes de tu casa. Para saber cuáles son los materiales adecuados, pide consejo en tu tienda habitual.</p>
<p>HR UPOZORENJE</p> <p>Ako se namještalje prevrne može doći do ozbiljnih ili smrtonosnih ozljeda. Kako bi se izbjegli oštećenja, namještalje mora biti pričvršćena na zid.</p> <p>Pričvršćeni za zid nisu uključeni u oprebu, različitije materijale za zidove zahtijevaju različite vrste pričvršćivača. Za savjet o odgovarajućim vrstama pričvršćivača kontaktirajte lokalni specijalizirani trgovini.</p>	<p>SRB UPOZORENJE</p> <p>Mogu nastati ozbiljne povrede ukoliko prevrenjena namještalja. Da ovaj namještalja ne bi palo, mora biti pričvršćena na zid.</p> <p>Nisu uključeni u oprebu, različiti materijali za zidove zahtijevaju različite vrste pričvršćivača. Za savjet o odgovarajućim vrstama pričvršćivača obratite se u lokalnoj godištni.</p>	<p>HU FIGYELM</p> <p>Azútor felborulása súlyos, vagy akár végzetes balesetet okozhat. Hogy ezt megelőzhesse, a bútort mindig szilárd falhoz kell rögzíteni a falhoz.</p> <p>A rögzítőkészletek nem tartoznak a termékhez, mert a falak különböző anyagokból készülhetnek, és ezek különböző típusú rögzítőket igényelnek.</p>	<p>PT IMPORTANTE</p> <p>As quedas do móveis podem originar lesões graves ou mortais. Evite este risco fixando o móvel permanentemente à parede.</p> <p>Os dispositivos de fixação não estão incluídos porque diferentes tipos de materiais de parede necessitam de diferentes tipos de dispositivos de fixação.</p>	<p>UA УВАГА</p> <p>Падіння меблів можуть спричинити серйозні або смертельні травми. Щоб уникнути цього ризику, мебелі потрібно постійно фіксувати до стіни.</p> <p>Кріпильні пристрої не входить до комплекту, оскільки різні типи матеріалів стіни потребують різних типів кріпильних пристроїв. Для поради щодо належних систем кріплення зверніться до спеціалізованої крамниці.</p>	<p>DK ADVARSEL</p> <p>Der kan opstå alvorlig eller livsfarlig ulykke, hvis møbler vælter. For at undgå dette, skal møblerne fastholdes permanent.</p> <p>Festegrebene er ikke inkluderet, fordi forskellige typer af vægmaterialer kræver forskellige typer af fastgørelsesudrustning. For råd om de passende fastgørelsesudrustning til dit vægmaterial, skal du kontakte en specialiseret butik.</p>
<p>RU ВНИМАНИЕ</p> <p>Определённые модели могут привести к серьёзным или смертельным травмам. Для предотвращения этого риска мебель должна быть постоянно закреплена к стене.</p> <p>Крепёжные устройства для крепления к стене не входят в комплект поставки. Различные материалы стен требуют различных типов креплений. Для получения рекомендаций по выбору подходящих креплений обратитесь к специалисту.</p>	<p>BY ВНИМАНИЕ</p> <p>Пракарэдаваныя на гэтыя мэбелі могу да прынёмлі сэр'ёзных ці фатальных параньняў. За да зьбавленьня гэтага рызыку, мэбелі трэба зафіксаваць на сьцяну.</p> <p>Камп'ютэры не ўключаюцца ў наборы мэбелі, так як розныя матэрыялы сьцяны патрабуюць розных тыпаў фіксавальных прыладаў. Для атрымленьня рэкамендацый па выбару падыходзячых прыладаў звярніцеся да спецыяліста.</p>	<p>SE VARNING</p> <p>Allvarliga eller livsfarliga skador kan ske om möblerna väljer över. För att förhindra att detta händer bör möblerna alltid fastas permanent till väggen.</p> <p>Fästningarna för väggen ingår inte i möblerna, olika väggmaterial kräver olika typer av fästningar. För råd om de lämpliga fästningarna kontakta din butikspersonal.</p>	<p>NO ADVARSEL</p> <p>Allvarlige ulykker kan skje om møbler skal velter. For å forhindre at dette skjer, bør møblene alltid festes permanent til veggen.</p> <p>Festeanordninger for vegger er ikke inkludert fordi ulike veggmaterialer krever ulike typer av fester. For råd om de passende fester kontakt din butikspersonal.</p>	<p>FI VAROITUS</p> <p>Ungut vaurioita voi aiheutua tavallisten huonekalujen kaatumisesta. Jos huonekalut kaatuvat, voi aiheutua vakavia vaurioita tai jopa kuolemia. Estääksesi tämän riskin, kiinnitä huonekalut kiinteästi seinään.</p> <p>Rakenteita ei sisälly huonekaluihin, koska eri seinämateriaalit vaativat erilaisia kiinnityslaitteita. Suosittelemme, että kysyt kiinnityslaitteita myyjästä.</p>	<p>GR ΠΡΟΕΙΔΟΠΟΙΗΣΗ</p> <p>Σοβόρα ή λυπηρότα γεγονότα από το σπύλιση, μπορεί να οφείλονται στο ανεπιλόγητο ή ανεπιλόγητο πτώση ενός στήμμι, εάν δε γίνει να είναι μόνιμα στερεωμένο στο τοίχο.</p> <p>Το βελόνες στερεωτικό στοίχο, όπως ένα τρυπάνι, βελόνες, βελόνες, αβάντες, κλπ, δεν περιλαμβάνονται στον εξοπλισμό. Για να έχετε πληροφορίες σχετικά με τα κατάλληλα εργαλεία, επικοινωνήστε με τον κατάστημα πωλητή.</p>