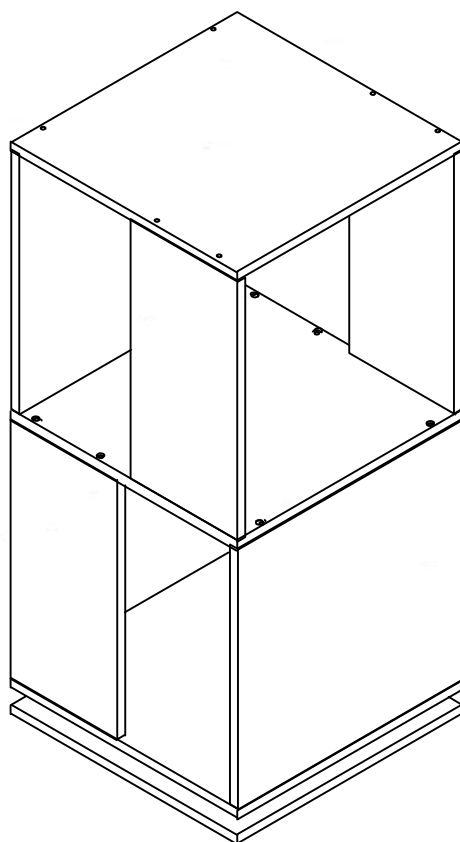




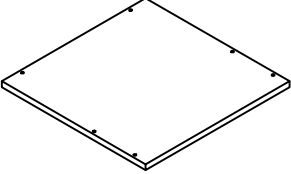
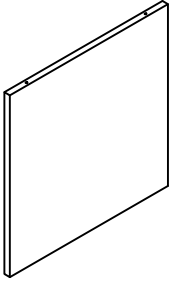
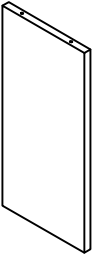
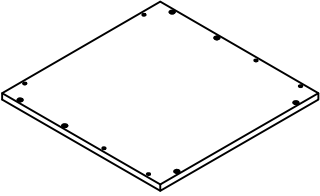
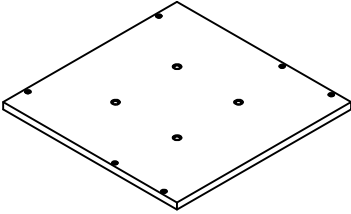
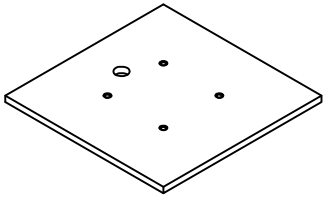
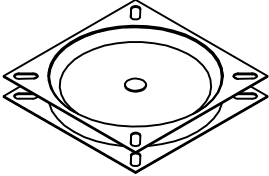
Drehregal Stifta L



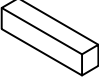
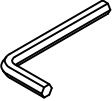
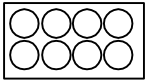
Montageanleitung

Instruction manual

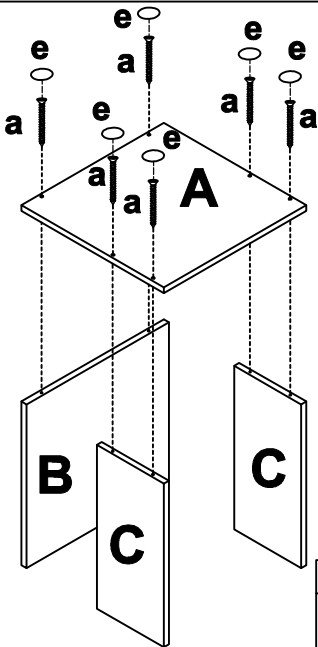


VCM Morgenthaler GmbH
D-79346 Endingen am Kaiserstuhl
service@vcm-gruppe.de
www.vcm-gruppe.de

<p>A</p>  <p>x1</p>	<p>B</p>  <p>x2</p>	<p>C</p>  <p>x4</p>
<p>D</p>  <p>x1</p>	<p>E</p>  <p>x1</p>	<p>F</p>  <p>x1</p>
<p>G</p>  <p>x1</p>		

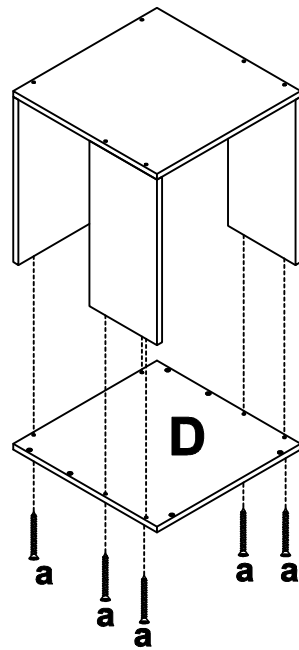
a	x24	b	x8	c	x4	d	x1
 M3.5x40		 M6x10					
e	x1						

01



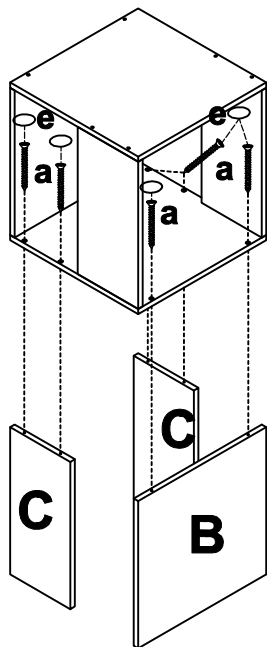
a	x6	e	x1
M3.5x40			

02



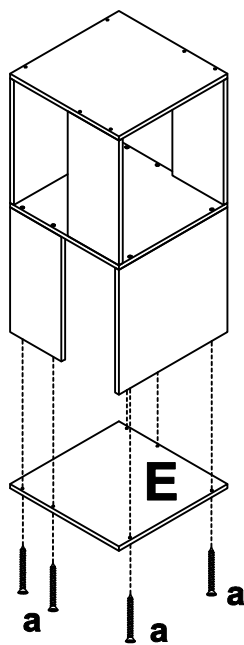
a	x6
M3.5x40	

03



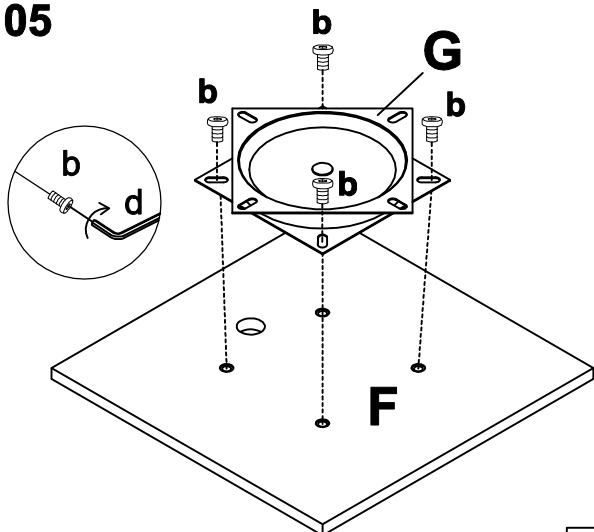
a	x6	e	x1
M3.5x40			

04



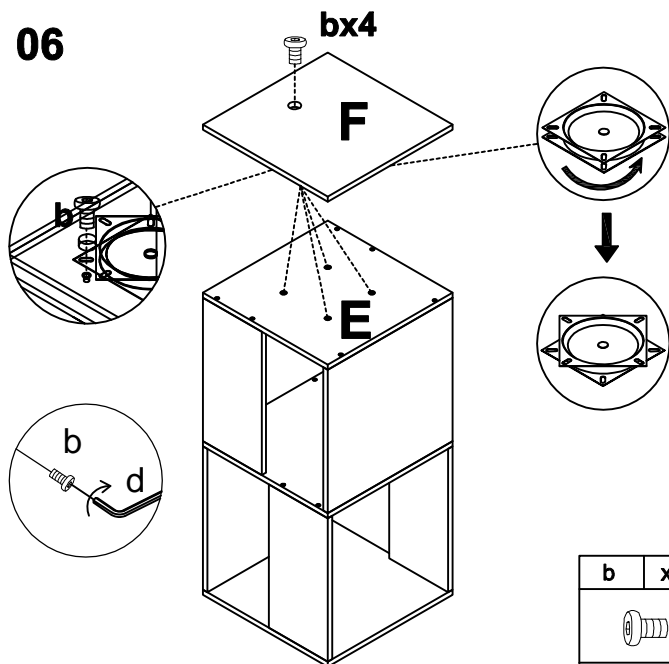
a	x6
M3.5x40	

05



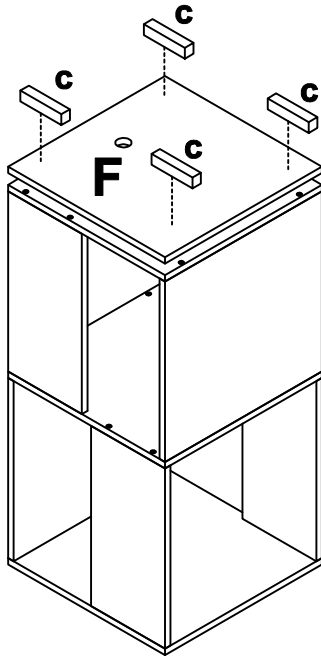
b	x4
M6x10	

06



b	x4
M6x10	

07



c	x4

08

