

Details			
№	L	B	pcs
1	490	380	1

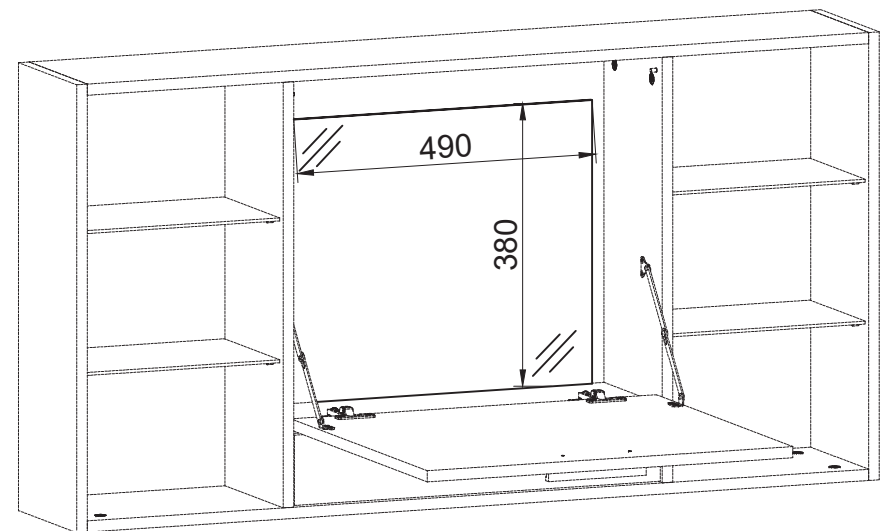
VCM.

service@vcm-gruppe.de

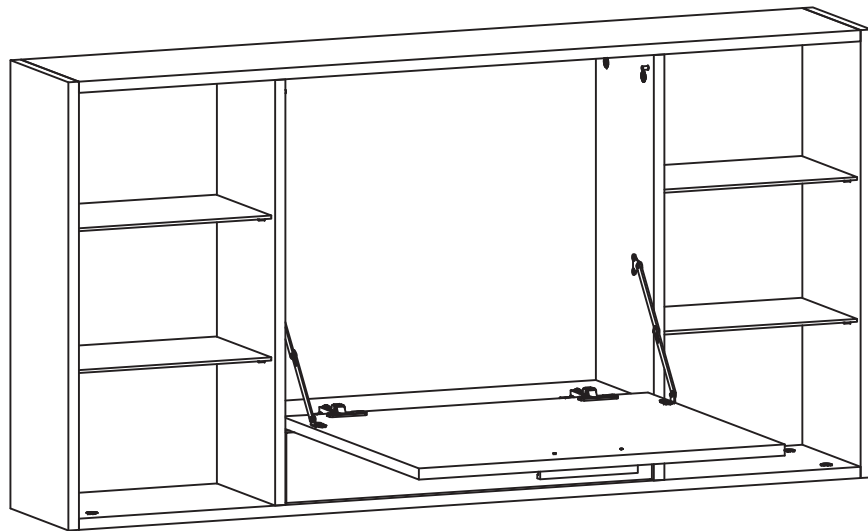
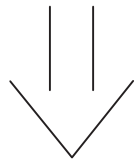
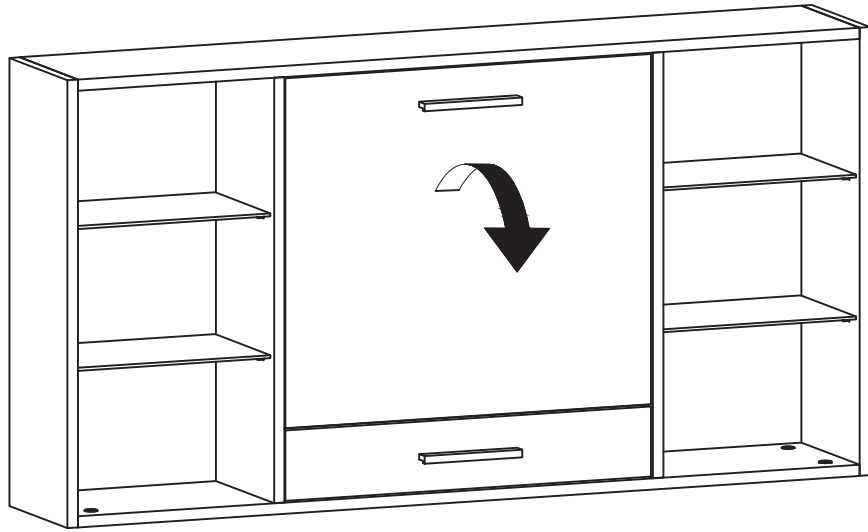
Service Ref. #054

Aufbauanleitung

Artikel: VCM Spiegel fuer Wandtisch TEALA
incl. Doppelklebeband

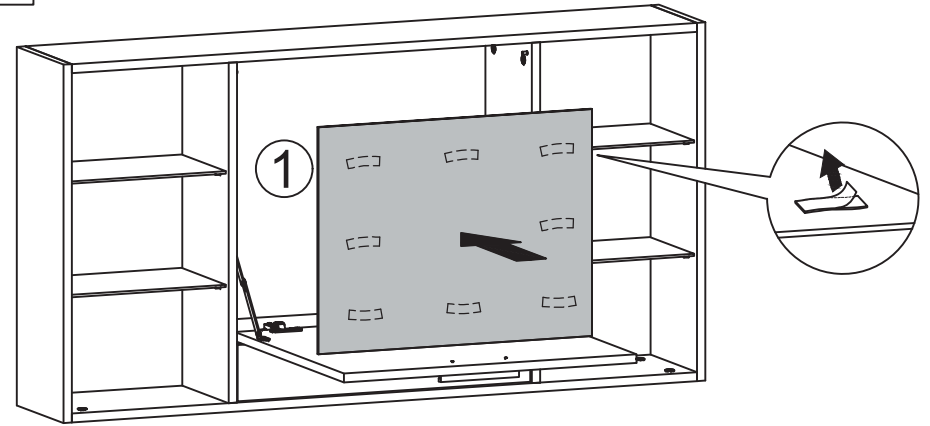


1

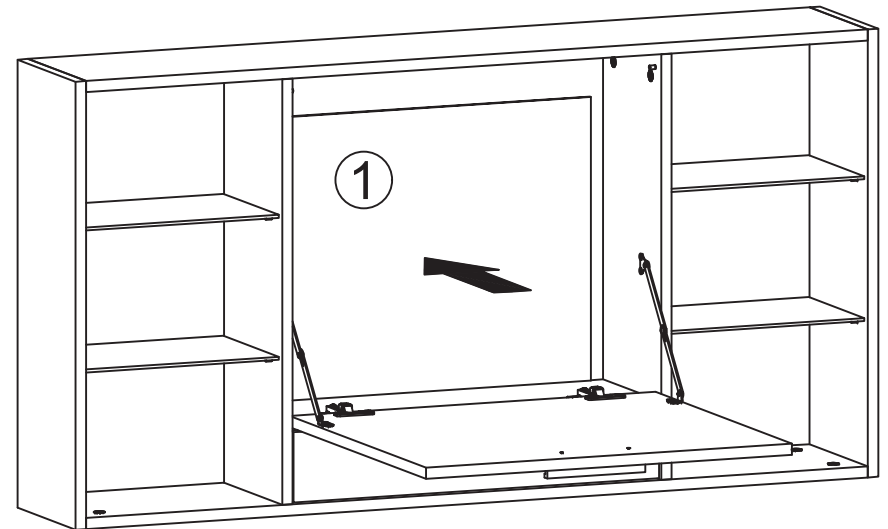


2 / 4

2



3



3 / 4