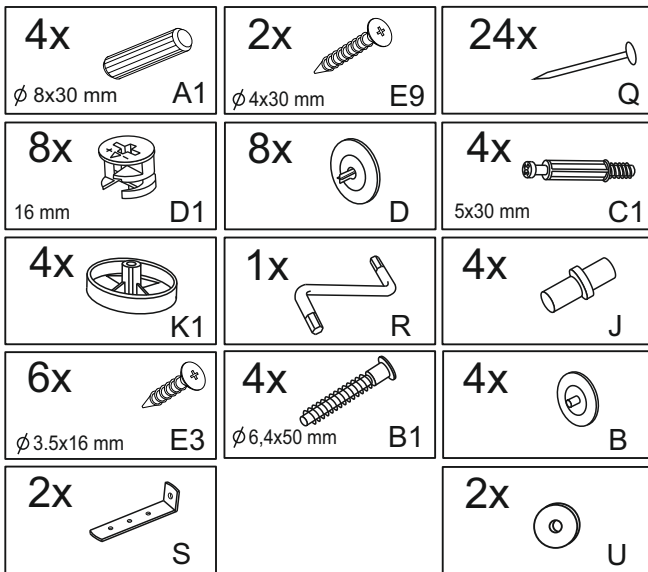


VCM.

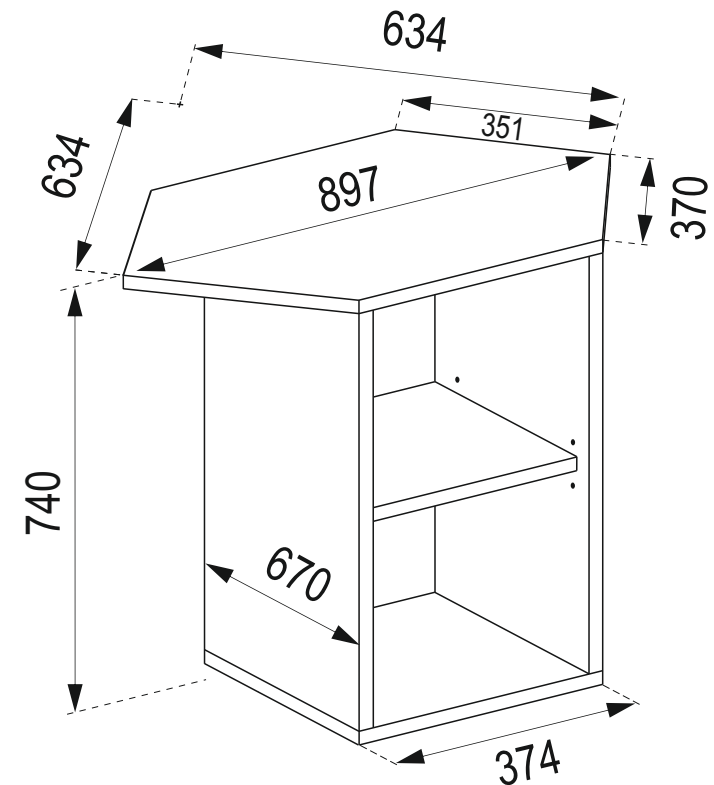
service@vcm-gruppe.de

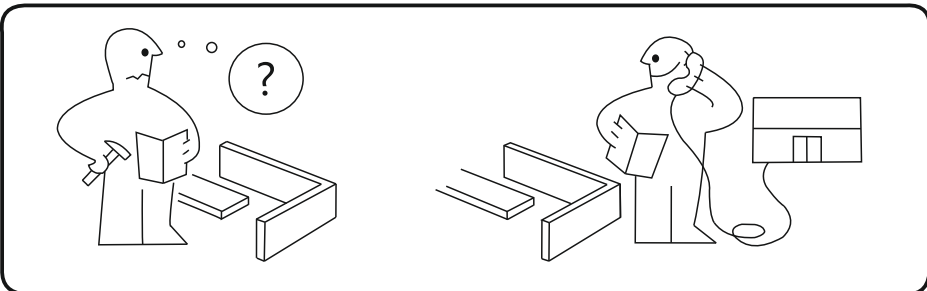
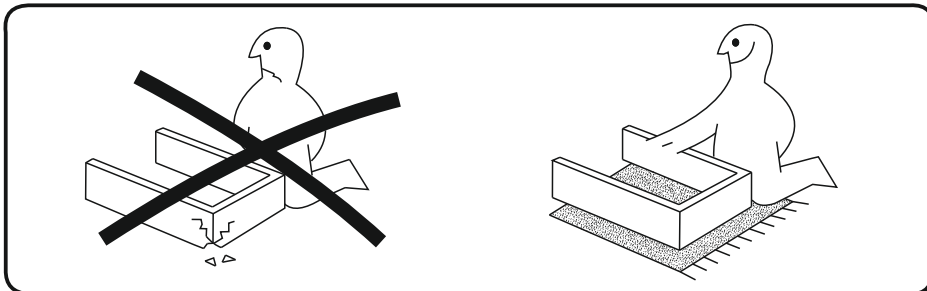
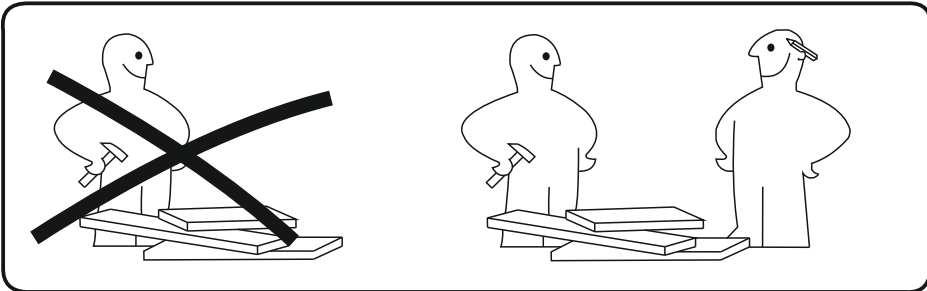
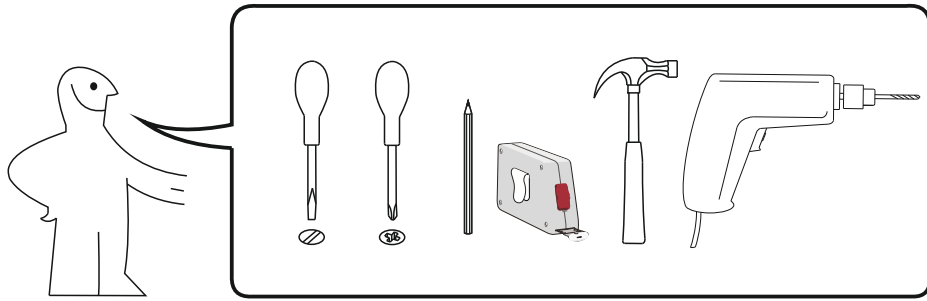
Aufbauanleitung

Artikel: **Lona Eckregal**

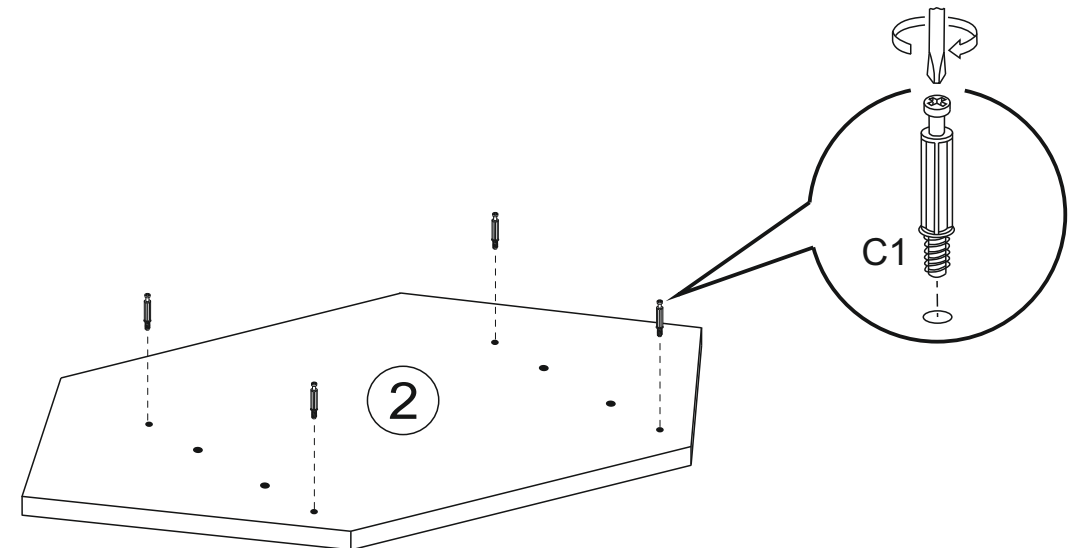
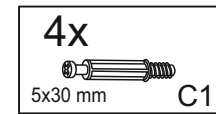
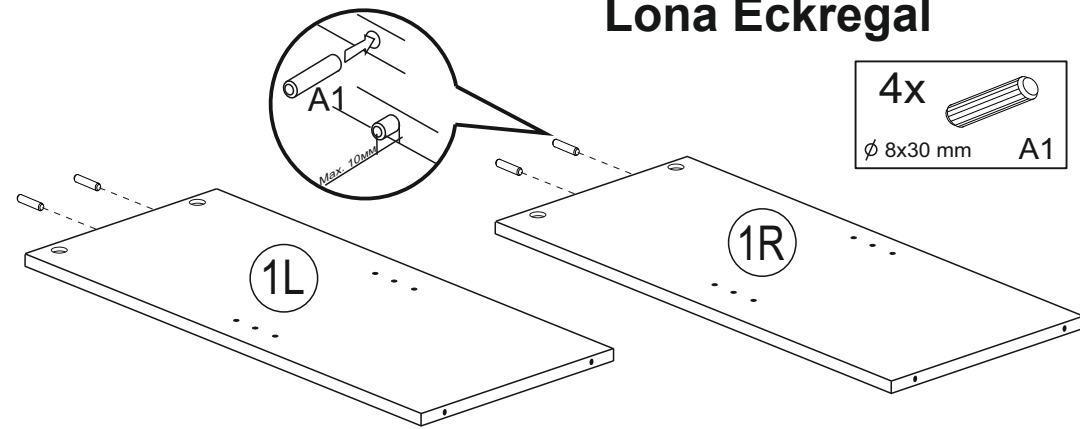


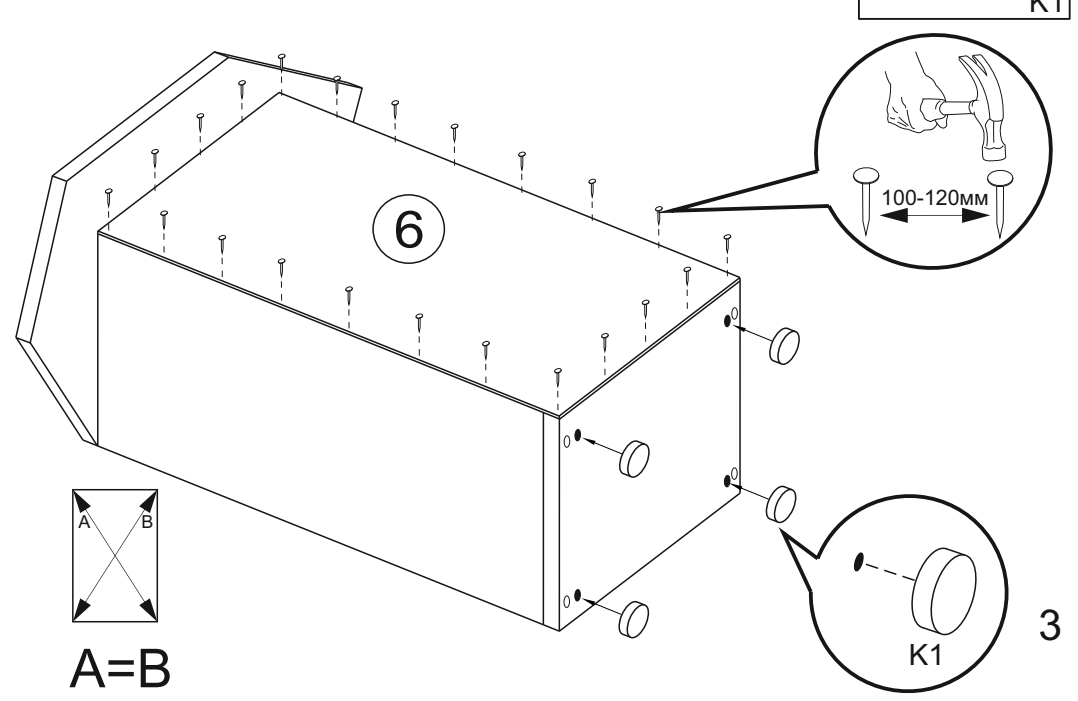
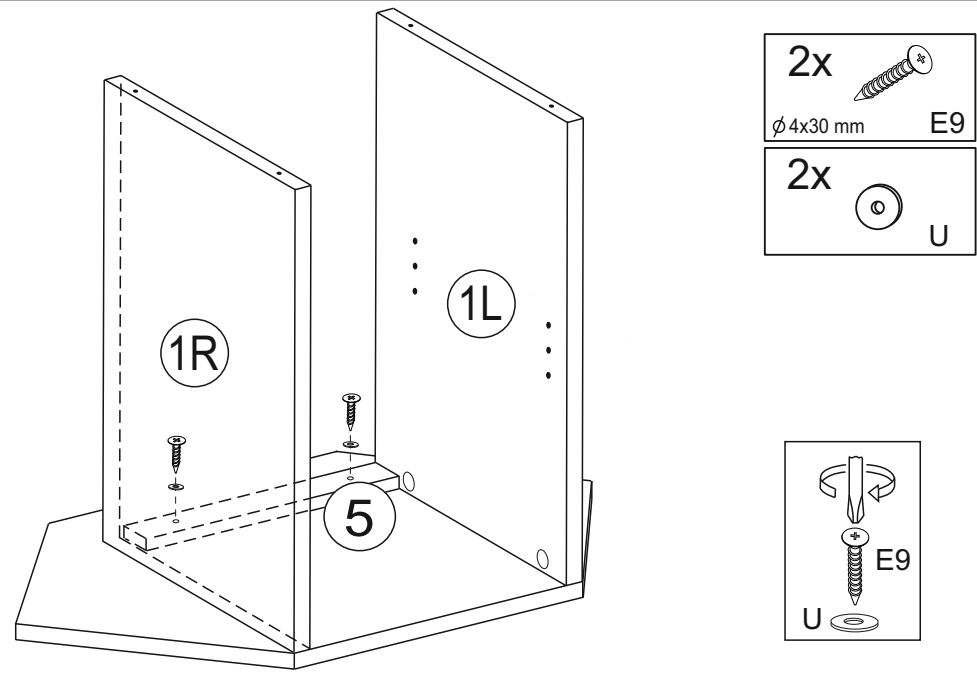
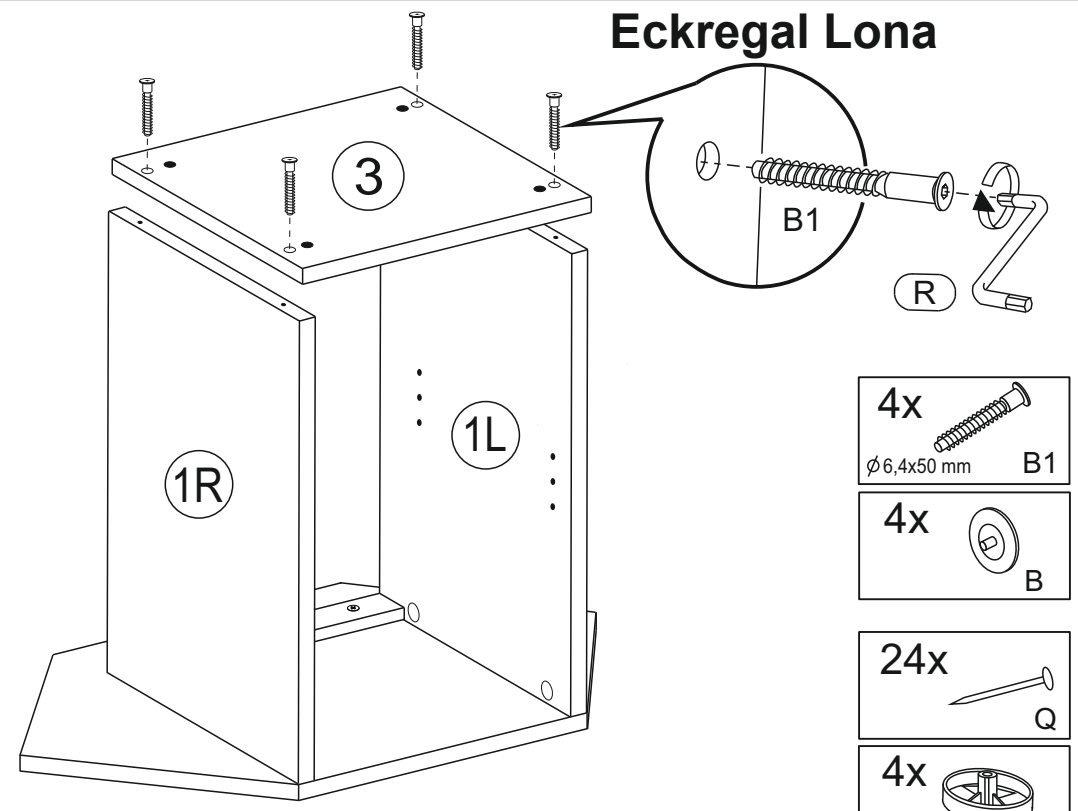
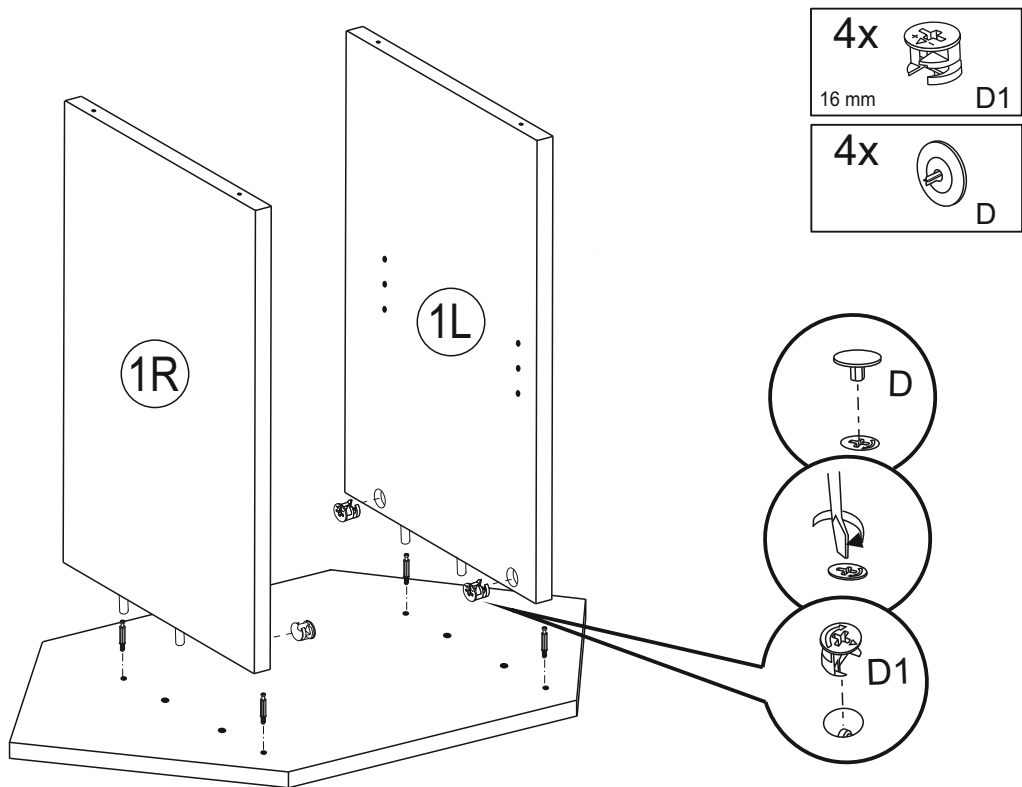
№	a*b	x
1L+1R	698x370	1+1
2	897x510	1
3	374x370	1
4	340x365	1
5	340x48	1
6	712x368	1



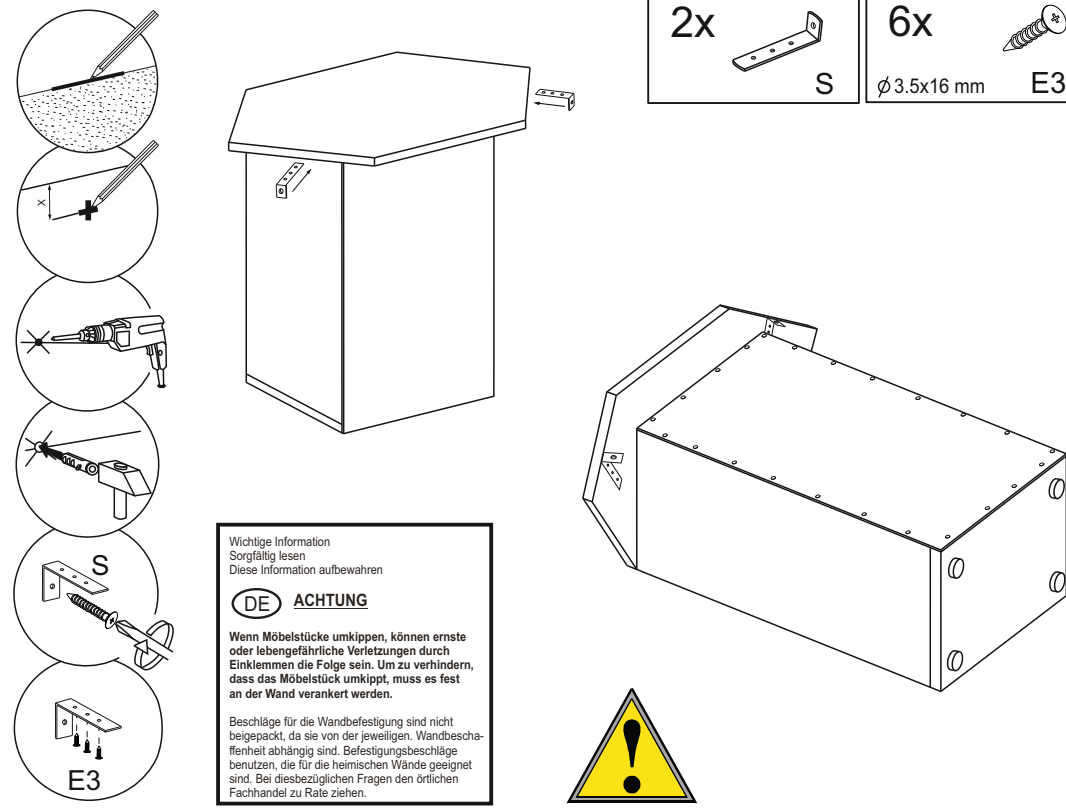
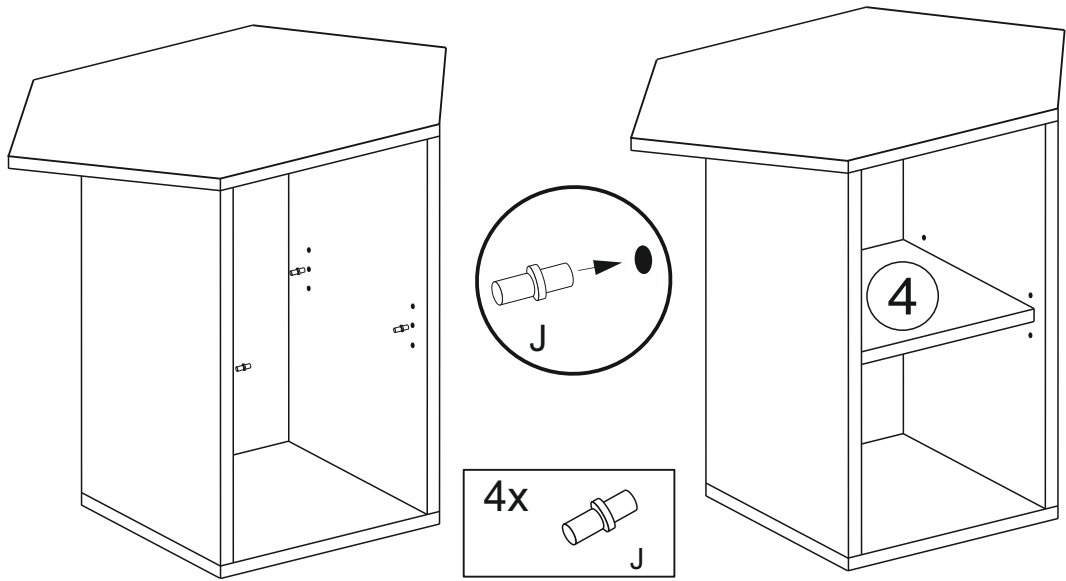
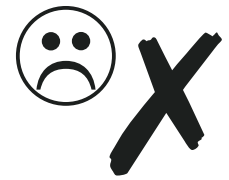


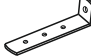

Lona Eckregal





Lona Eckregal



2x  S
6x  E3
Ø 3.5x16 mm

Wichtige Information
Sorgfältig lesen
Diese Information aufbewahren

DE ACHTUNG

Wenn Möbelstücke umkippen, können ernste oder lebensgefährliche Verletzungen durch Einklemmen die Folge sein. Um zu verhindern, dass das Möbelstück umkippt, muss es fest an der Wand verankert werden.

Beschläge für die Wandbefestigung sind nicht beige packt, da sie von der jeweiligen Wandbeschaffenheit abhängig sind. Befestigungsbeschläge benutzen, die für die heimischen Wände geeignet sind. Bei diesbezüglichen Fragen den örtlichen Fachhandel zu Rate ziehen.

