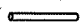
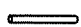






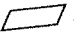





# BILUS

Klarglas  
Artikel Nr : 14100

CODE	COMPONENT	NAME OF COMPONENT	PIECE
A		28 cm aluminium component	4
B		17 cm aluminium component	8
C		40 mm stand	4
D		40 mm flange (short)	28
E		Anchor	4
F		40 mm countersunk comp.	4
G		Allen puller	4
H		5 mm allen	1
I		590*480(mm) transparent glass	4
J		490*(280/170)(mm) backing	1+2
K		Strip	12
L		Cable hole	3

VCM Morgenthaler GmbH  
D- 79365 Rheinhausen  
service.moebel@vcm-gruppe.de  
www.vcm-gruppe.de

**VCM.**  
seit 30 Jahren