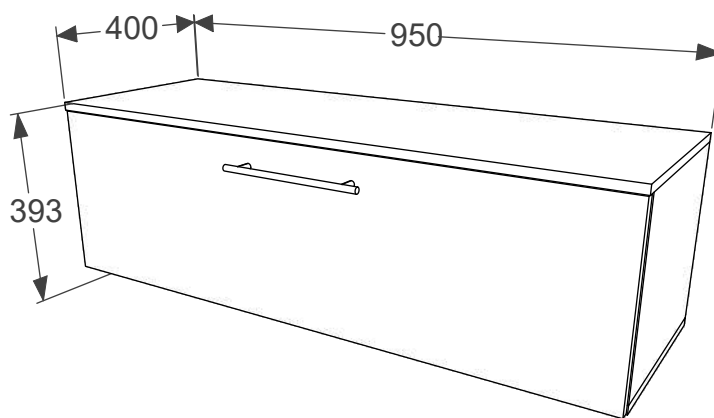




Familienunternehmen seit 1979

Family Business since 1979



Customer Service

www.vcm.group/service



ARTICLE NO

918580 / 918581 / 918582 V1

Customer Service / Kundenservice

www.vcm.group/service



Important information
Read carefully.
Keep this information for further reference.

(GB) WARNING

Serious or fatal crushing injuries can occur from furniture tip-over. To prevent this furniture from tipping over it must be permanently fixed to the wall.

Fixing devices for the wall are not included since different wall materials require different types of fixing devices. Use fixing devices suitable for the walls in your home. For advice on suitable fixing systems, contact your local specialized dealer.

Belangrijke informatie
Goed lezen
Bewaar deze informatie voor toekomstig gebruik

(NL) WAARSCHUWING

Wanneer meubels omvallen, kan er ernstig of levensbedreigend beklemmingsletsel ontstaan. Om te voorkomen dat dit meubel omvalt, dient dit permanent aan de wand te worden bevestigd.

Bevestigingsbeslag voor de wand is niet inbegrepen aangezien verschillende wandmaterialen verschillende soorten bevestigingsbeslag vereisen. Gebruik bevestigingsbeslag dat geschikt is voor de wanden in je huis. Voor advies over geschikt bevestigingsbeslag, neem contact op met de vakhandel.

Bitno!
Pažljivo pročitajte!
Sačuvajte za buduće.

(SRB) UPOZORENJE

Mogu nastati ozbiljne povrede usled prevrtanja nameštaja. Da ovaj nameštaj ne bi pao, mora stalno biti pričvršćen za zid.

Nisu dati oкови, tiplovi i šrafovi za pričvršćivanje jer se zidovi razlikuju i različiti materijali zahtevaju i različite oкове. Upotrebite one koji su pogodni za zidove u vašem domu. Za savet koje oкове da upotrebite, obratite se u lokalnoj gvozdari.

Важна информация
Прочетете внимателно
Запазете тази информация за бъдеща справка.

(BY) ВНИМАНИЕ

Прекатурването на тази мебел може да причини сериозни или фатални наранявания. За да избегнете тази опасност, закрепете здраво за стената.

Комплектът не включва механизми за прикрепяне към стената, тъй като различните стенини материали изискват различни приспособления. Използвайте механизми за прикрепяне, подходящи за стените в дома ви. Обърнете към специализиран търговец за съвет относно подходящи монтажни системи.

Wichtige Information
Sorgfältig lesen
Diese Information aufbewahren

(DE) ACHTUNG

Wenn Möbelstücke umkippen, können ernste oder lebensgefährliche Verletzungen durch Einklemmen die Folge sein. Um zu verhindern, dass das Möbelstück umkippt, muss es fest an der Wand verankert werden.

Beschläge für die Wandbefestigung sind nicht beige-packt, da sie von der jeweiligen Wandbeschaffenheit abhängig sind. Befestigungsbeschläge benutzen, die für die heimischen Wände geeignet sind. Bei diesbezüglichen Fragen den örtlichen Fachhandel zu Rate ziehen.

Information importante
Alire attentivement.
Conservet ces informations pour un usage ultérieur.

(FR) AVERTISSEMENT

Risque de blessure grave en cas de chute du meuble. Pour éviter que le meuble ne bascule, il faut le fixer aumur de façon permanente.

Les fixations ne sont pas incluses car leur choix dépend du matériau du mur sur lequel est fixé le meuble. Utilisez des fixations adaptées au matériau du mur. Pour obtenir des conseils sur les fixations à utiliser, adressez-vous à un revendeur spécialisé.

Fontos informacio
Kerjuk, olvassd el alaposan, es orizd meg ezt a papirt!

(HU) FIGYELEM

Abutor felborulasa sulyos, vagy akar vegzetes balesetet okozhat. Ahhoz, hogy ezt megakadalyozd, a butort megfeleloen a falhoz kell rogziteni.

Arogziteshez szukseges kellekek nincsenek a csomagban, mivel a kulonbozo tipusu falakhoz kulonbozo rogzito eszkozokre van szukseg. Mindig a fal tipusanak megfelelo szerelvenyeket hasznal! A megfelelo rogzitok kivalasztasahoz fordulj segitsegert a szakuzletek munkatarsaihoz!

Viktig information
Läs noga
Spara informationen för framtida bruk

(SE) VARNING

Allvarliga eller livsfarliga klämskador kan ske om möbler tippar över. För att förhindra att den här möbelen tippar måste den fästas permanent vid väggen.

Fästbeslag för väggen medföljer inte eftersom olika väggmaterial kräver olika typer av fästbeslag. Använd ett fästbeslag som passar för väggarna hemma hos dig. För råd om lämpliga fästbeslag, kontakta din fackhandlare.

Informazioni importanti.
Leggi attentamente.
Conserva queste informazioni per ulteriori consultazioni.

(IT) AVVERTENZA

Se il mobile si ribalta può causare lesioni da compressione serie o fatali. Per prevenire il rischio che il mobile si ribalti, quest'ultimo deve essere fissato permanentemente alla parete.

Gli accessori per il fissaggio alla parete non sono inclusi perché pareti di materiali diversi richiedono tipi diversi di accessori di fissaggio. Usa sistemi di fissaggio adatti alle pareti della tua casa. Per maggiori dettagli, rivolgiti a un rivenditore specializzato.

Važne informacije
Pažljivo pročitajte.
Sačuvajte ove upute za buduće potrebe.

(HR) UPOZORENJE

Ako se namještaj prevrne može doći do ozbiljnih ili smrtonosnih ozljeda. Kako bi izbjegli prevrtanje, namještaj mora biti pričvršćen na zid.

Pričvršnici za zid nisu priloženi s obzirom da različite vrste zida zahtijevaju uporabu različitih vrsta pričvršnika. Upotrijebite pričvršnike prikladne za zidove vašeg doma. Za savjet o prikladnim vrstama pričvršnika kontaktirajte lokalnu specijaliziranu trgovinu.

Важная информация
Внимательно прочитайте.
Сохраните эту информацию.

(RU) ВНИМАНИЕ

Опрокидывание мебели может привести к серьезным или смертельным телесным повреждениям. Для предотвращения опрокидывания мебель должна быть постоянно прикреплена к стене.

Крепежные средства для крепления к стене не прилагаются, для разных материалов стен требуются различные крепления. Используйте крепежные средства, подходящие для материала стен в Вашем доме. Если Вы не уверены, какой тип креплений подходит к данному материалу, обратитесь в специализированный магазин.

Customer Service / Kundenservice

www.vcm.group/service



Ważne informacje
Przeczytaj uważnie.
Zachowaj ulotkę na przyszłość.

PL UWAGA

Przewrócenie sięmebli może doprowadzić do poważnych obrażeń lub śmierci. Aby zapobiec przewróceniu sięmebla, należy na stałe przymocować go dościany.

W zestawie nie znajdują się żadne śruby mocujące, ponieważ różne rodzaje ścian wymagają różnych typów śrub. Użyj śrub odpowiednich dościan w Twoim domu. W przypadku wątpliwości, jakich śrub użyć, skontaktuj się z najbliższym specjalistycznym sklepem.

Informații importante
Citește cu atenție.
Păstrează aceste informații pentru referințe ulterioare.

RO ATENȚIE

Pot surveni rani grave dacă te împiedici de obiectele de mobilier. Pentru prevenirea rănilor, fixează mobila pe perete.

Accesorile de fixare pentru perete nu sunt incluse deoarece materialele diferite din care sunt făcuți pereții au nevoie de accesorii diferite de fixare. Folosește accesorile de fixare potrivite pentru pereții camerei tale. Contactează un specialist dacă nu știi care sunt accesorile potrivite pereților casei tale.

Importante!
Ler estas instruções cuidadosamente.
Guardar como referencia.

PT IMPORTANTE

As quedas de móveis podem originar esmagamento ou morte. Estes móveis devem ser fixados a parede para evitar possíveis quedas.

Os diferentes tipos de parede requerem diferentes tipos de ferragens. Utilize ferragens adequadas as paredes da sua casa (nao incluídas). Se nao tiver a certeza do tipo de parafusos ou ferragem a usar, consulte uma loja de ferragens.

Viktig informasjon
Les noye.
Ta vare pa denne informasjonen for fremtidig bruk.

NO ADVARSEL

Alvorlige ulykker kan skje som følge av møbler som venter. For a forhindre at dette møbelet faller, ma det festes permanent til veggen.

Festemidler for vegg er ikke inkludert fordi ulike vegger krever ulike festemidler. Bruk festemidler som passer til veggene i hjemmet ditt. Kontakt din nærmeste faghandel for rad om festemidler.

Důležitá informace
Čtěte pečlivě.
Uchovejte pro pozdější použití.

CZ VAROVÁNÍ

Pokud se nábytek převrhne, může dojít k velmi vážným nebo dokonce fatálním poraněním. Abyste převržení nábytku zabránili, musíte ho natrvalo připevnit ke stěně.

Upevňovací materiál není součástí balení, protože se liší v závislosti na materiálu stěny. Použijte tedy takový upevňovací materiál, který je vhodný na stěny u vás doma. Pokud se potřebujete poradit, obraťte se na místního odborníka.

Önemli bilgi
Dikkatli okuyunuz.
Bu kılavuza ilerde gerekebileceği için saklayınız.

TR UYARI

Mobilyanın devrilmesi sonucu ölümçül veya ciddi yaralanmalar meydana gelebilir. Devrilme riskini önlemek için mobilyanın duvara sabitlenmesi gerekmektedir.

Duvar yapı malzemeleri farklılık gösterebileceğinden ,mobilyanın duvara sabitlenmesi için gereken bağlantı parçaları ürüne dahil değildir. Evinizin duvar yapı malzemesine uygun bağlantı parçaları seçiniz. Duvar yapı malzemesine uygun bağlantı parçaları satin almak için en yakın yapı market ya da bir nalbur dükkanından bilgi alabilirsiniz.

Важлива інформація
Прочитайте уважно
Збережіть цю інструкцію

UA УВАГА

Падіння незакріплених меблів може спричинити серйозне або смертельне травмування людини. Щоб запобігти перекиданню цих меблів, їх слід міцно прикріпити до стіни

Кріплення до стіни не додаються, оскільки різні матеріали потребують різних кріплень. Використовуйте кріпильні пристрої, які пасують матеріалу Ваших стін. За порадою щодо належних систем кріплення звертайтеся у місцеву спеціалізовану крамницю.

Tärkeää tietoa
Lue huolellisesti.
Säästä mahdollista myöhempää tarvetta varten.

FI VAROITUS

Huonekalun kaatuminen voi aiheuttaa vakavia tai kuolemaan johtavia vammoja. Kaatumisen estämiseksi huonekalu tulee kiinnittää pysyvästi seinään.

Pakkaus ei sisällä seinään kiinnittämistä varten tarvittavia ruuveja ja tulppia, koska erilaisia seinämateriaaleja varten tarvitaan erilaiset kiinnikkeet. Valitse kiinnikkeet kotisi seinämateriaalin mukaan. Apua oikeanlaisten kiinnikkeiden valintaan voit kysyä rautakaupasta.

Dôležité informácie!
Čítajte pozorne.
Informácie si uschovajte pre prípad potreby.

SK UPOZORNENIE

Prevrhnutie nábytku môže spôsobiť vážne či smrteľné zranenia. Aby sa predišlo prevrnutiu nábytku, upevnite ho ku stene.

Upevňovací materiál nie je súčasťou balenia, pretože na každý materiál steny je potrebný použitelný typ skrutky a hmoždinky. Použite upevňovací materiál vhodný na konkrétny typ materiálu, z ktorého je vaša stena vyrobená. V prípade potreby sa poraďte s odborníkom.

Información importante
Leer detenidamente.
Guarda esta información para consultarla en el futuro.

ES ADVERTENCIA

Pueden producirse lesiones graves o fatales si vuelca un mueble. Para evitar que vuelque este mueble, debe fijarse permanentemente a la pared.

No se incluyen los dispositivos de fijación, dado que los diversos materiales de pared requieren diferentes tipos de herrajes de fijación. Usa herrajes adecuados para el material de las paredes de tu casa. Para saber cuáles son los herrajes adecuados, pide consejo en tu ferretería habitual.

Vigtige oplysninger!
Las omhyggeligt.
Gem disse oplysninger til senere brug.

DK ADVARSEL

Der kan opstå alvorlig eller livsfarlig tilskadekomst, hvis møbelet valter. For at undgå at møbelet valter, skal det fastgøres permanent til vaggen.

Forskellige vagmaterialer kræver forskellige skruer og rawlplugs. Medfølger ikke. Brug skruer og rawlplugs, der passer til vaggene i dit hjem. Hvis du er i tvivl om, hvilken type skruer/rawlplugs du skal bruge, skal du kontakte et bygge marked.

Σημαντική ληροφορία
Διαβάστε προσεκτικά
Φυλάξτε αυτή την πληροφορία για μελλοντική αναφορά.

GR ΠΡΟΕΙΔΟΠΟΙΗΣΗ



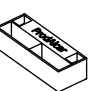
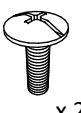



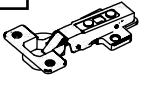
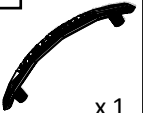


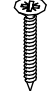

Σοβαροί ή μοιραίοι τραυματισμοί από σύνθλιψη, μπορεί να συμβούν από το αναποδογύρισμα επίπλου. Για να προλαμβάνεται το αναποδογύρισμα ενός επίπλου, αυτό θα πρέπει να είναι μόνιμα στερεωμένο στον τοίχο.

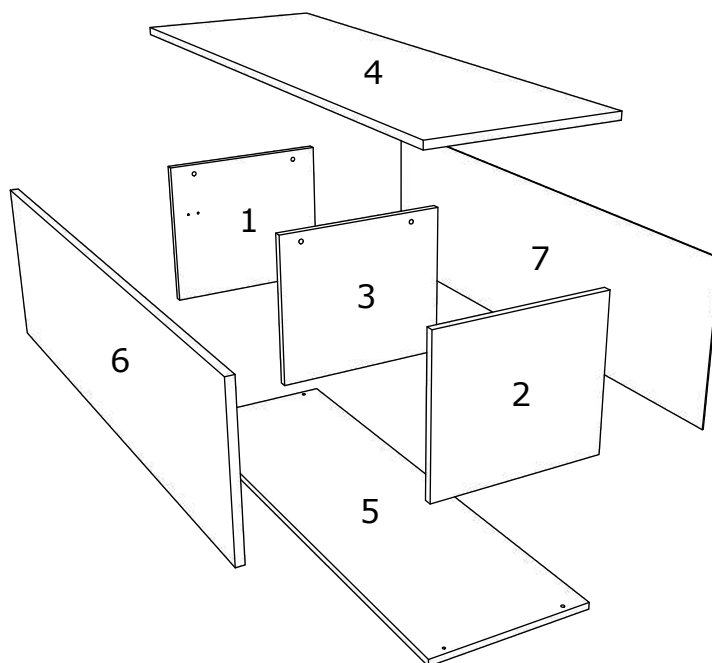
Τα εξαρτήματα στερέωσης στον τοίχο δεν περιλαμβάνονται, δεδομένου ότι τα διαφορετικά υλικά τοίχων απαιτούν και διαφορετικούς τύπους εξαρτημάτων στερέωσης. Χρησιμοποιήστε εξαρτήματα στερέωσης κατάλληλα για τους τοίχους του σπιτιού σας. Για πληροφορίες σχετικά με τα κατάλληλα εξαρτήματα στερέωσης, συμβουλευθείτε το ειδικό κατάστημα της περιοχής σας.

Customer Service / Kundenservice

www.vcm.group/service



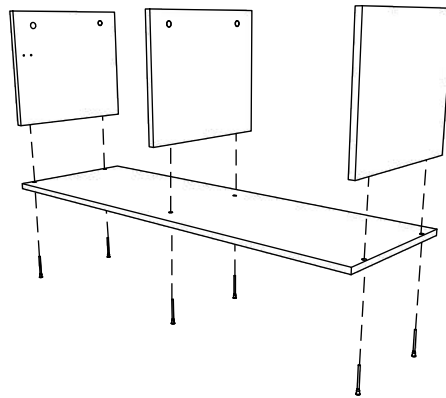
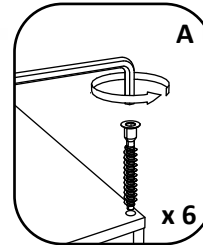
A  7x50mm x 6	B  x25	C  25 mm x 6	D  4 x 22mm x 2	E  x 6	F  x 6
G  x 6	H  x 2	I  320 mm x 1	J  3.5 x 25 mm x 12	K  x 1	L  3.5 x 16 mm x 16
M  x 2					



No	B	b	x
1	336	380	1
2	336	380	1
3	336	380	1
4	952	400	1
5	950	380	1
6	946	348	1
7	946	364	1

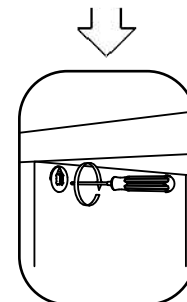
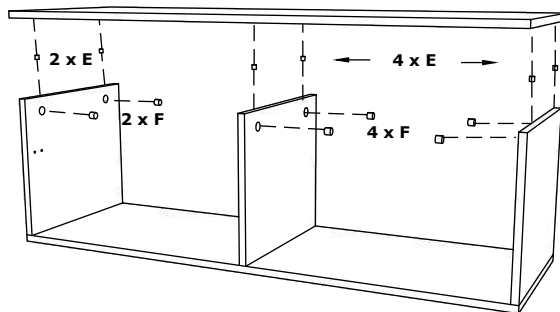
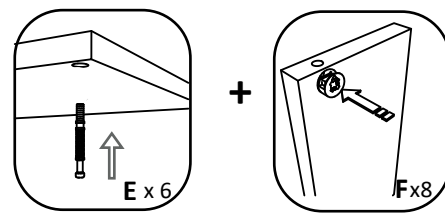
Customer Service / Kundenservice

www.vcm.group/service



6 x A

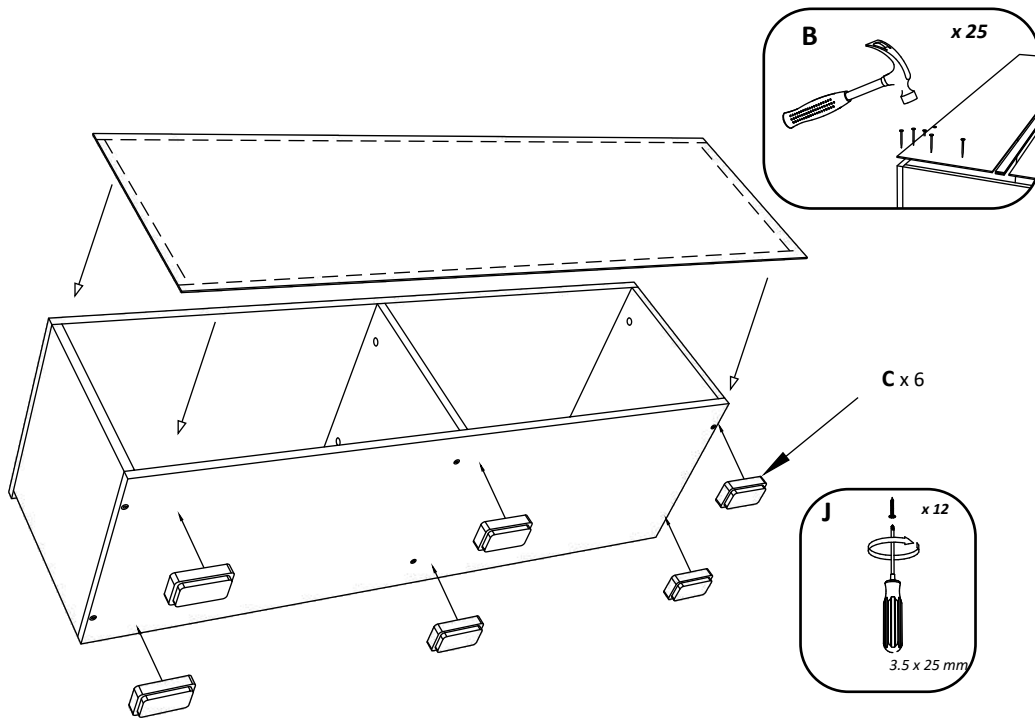
1



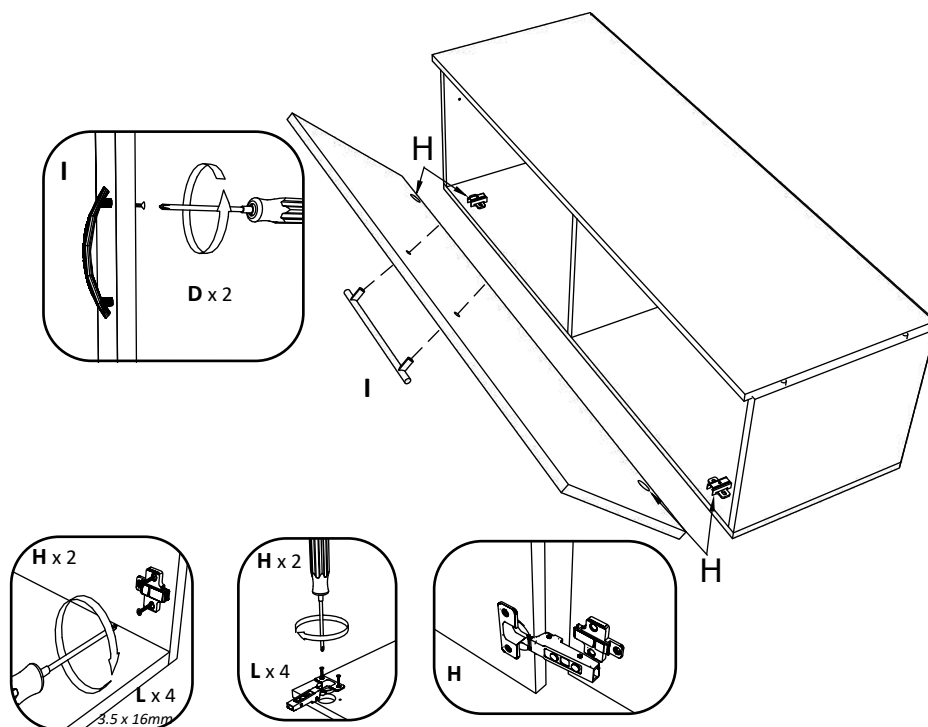
2

Customer Service / Kundenservice

www.vcm.group/service



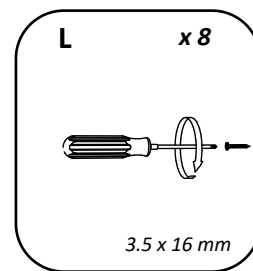
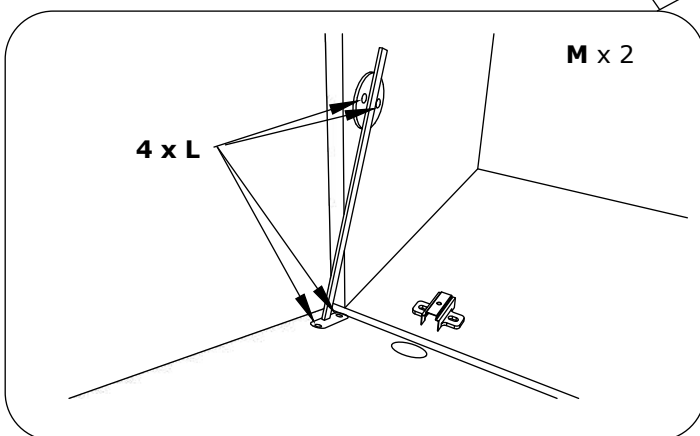
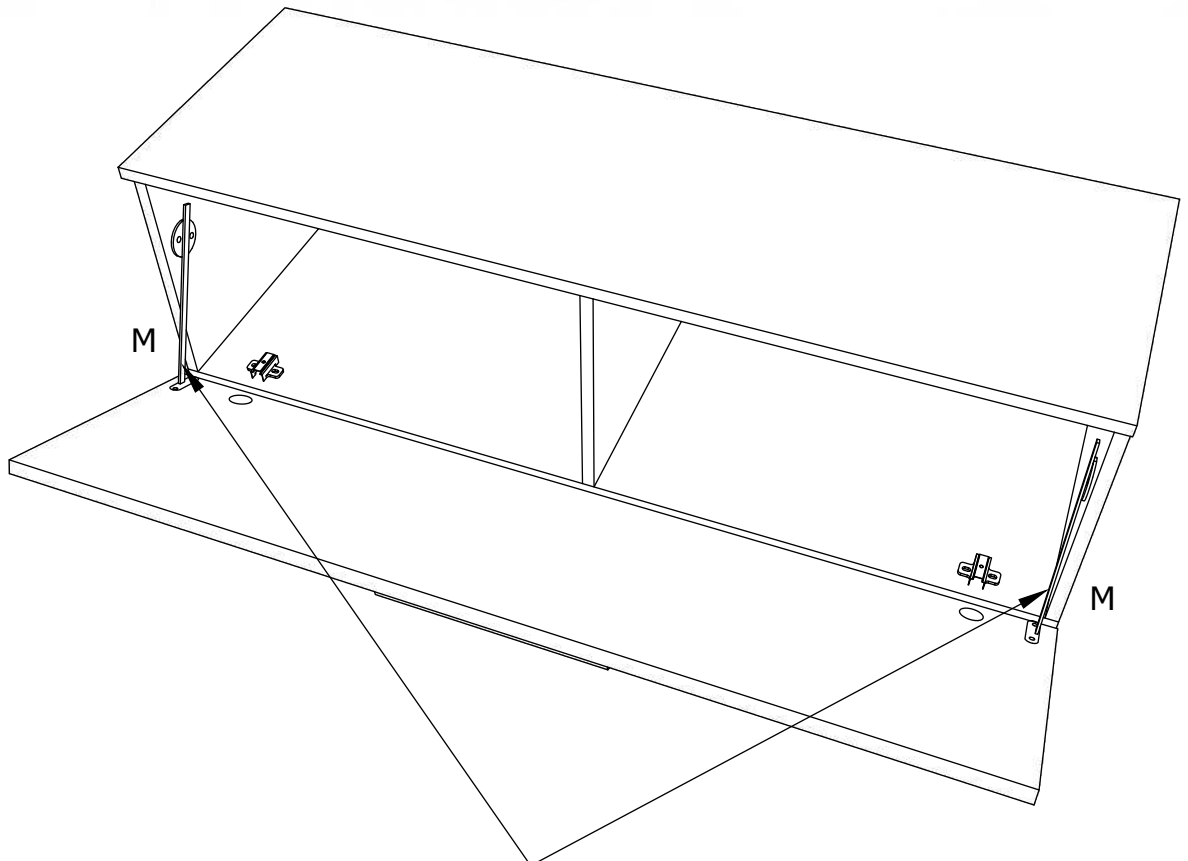
3



4

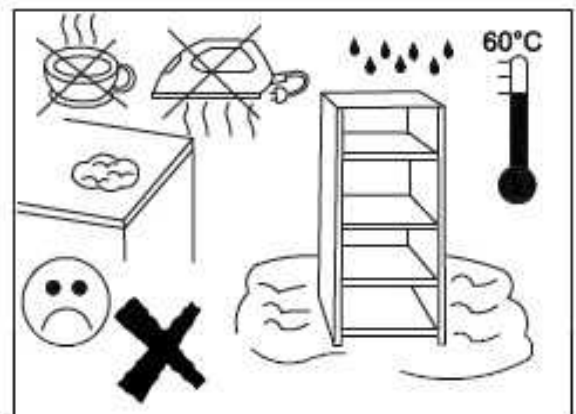
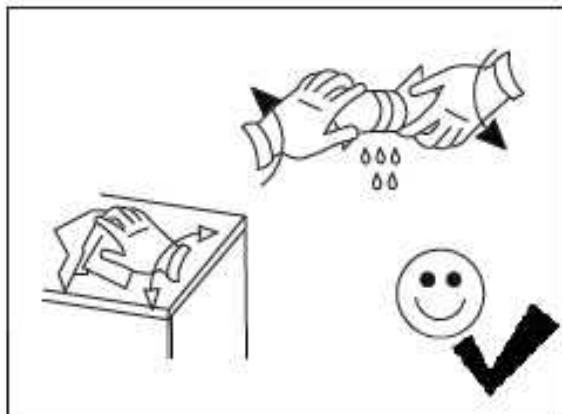
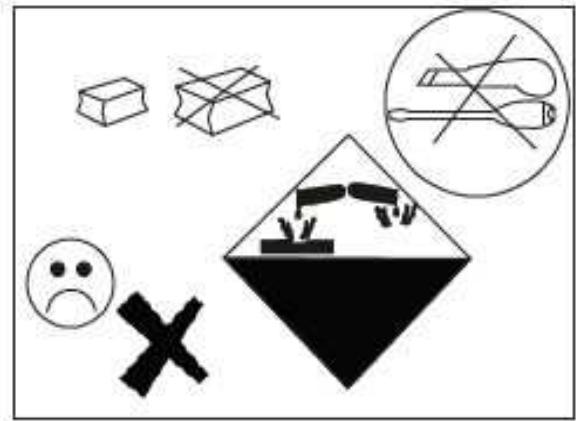
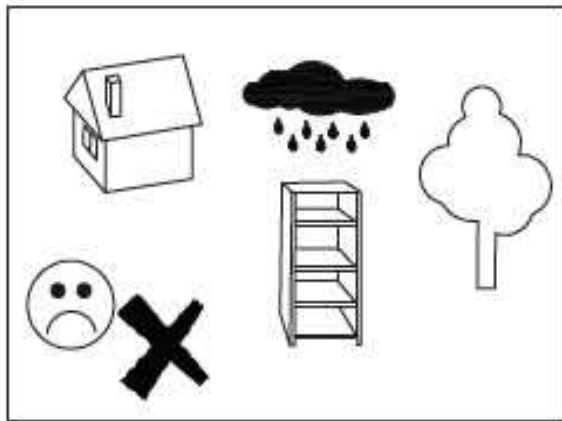
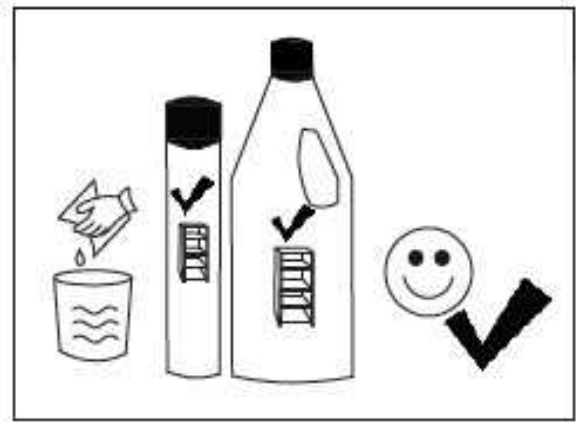
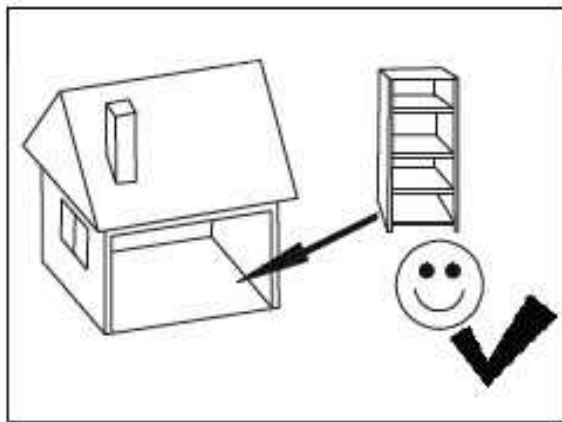
Customer Service / Kundenservice

www.vcm.group/service



Customer Service / Kundenservice

www.vcm.group/service



Vielen Dank für den Einkauf!

Thank you for shopping!

Fragen oder Probleme?

Wir helfen unter [vcm.group/service](https://www.vcm.group/service)

Questions or problems? Visit [vcm.group/service](https://www.vcm.group/service)



DE Als Familienunternehmen aus dem süddeutschen Dreiländereck (Deutschland / Schweiz / Frankreich), haben wir uns seit den 70er Jahren auf die nachhaltige Konstruktion, Produktion und Vertrieb von Möbeln zu fairen Preisen spezialisiert.

Damit wir das eigene Zuhause auch in Zukunft lebenswert gestalten dürfen, sind wir auf Bewertungen angewiesen. Unser Team freut sich daher ganz besonders über eine Bewertung.

EN As a family business from the southern German border triangle (Germany / Switzerland / France), we have specialized in the sustainable construction, production and sale of furniture at fair prices since the 1970s.

In order to continue making your home livable in the future, we rely on positive feedback and welcome every customer review.

FR En tant qu'entreprise familiale du triangle frontalier du sud de l'Allemagne (Allemagne / Suisse / France), nous nous sommes spécialisés dans la construction, la production et la vente durables de meubles à des prix équitables depuis les années 1970.

Afin de continuer à rendre votre maison habitable à l'avenir, nous comptons sur vos commentaires positifs et accueillons votre avis client.

NL Als familiebedrijf uit het Zuid-Duitse drielandenpunt (Duitsland / Zwitserland / Frankrijk) zijn wij sinds de jaren 70 gespecialiseerd in het duurzaam bouwen, produceren en verkopen van meubelen tegen eerlijke prijzen.

Om uw huis ook in de toekomst leefbaar te blijven maken, vertrouwen wij op uw positieve feedback en verwelkomen wij uw klantbeoordeling.

VCM.
my home