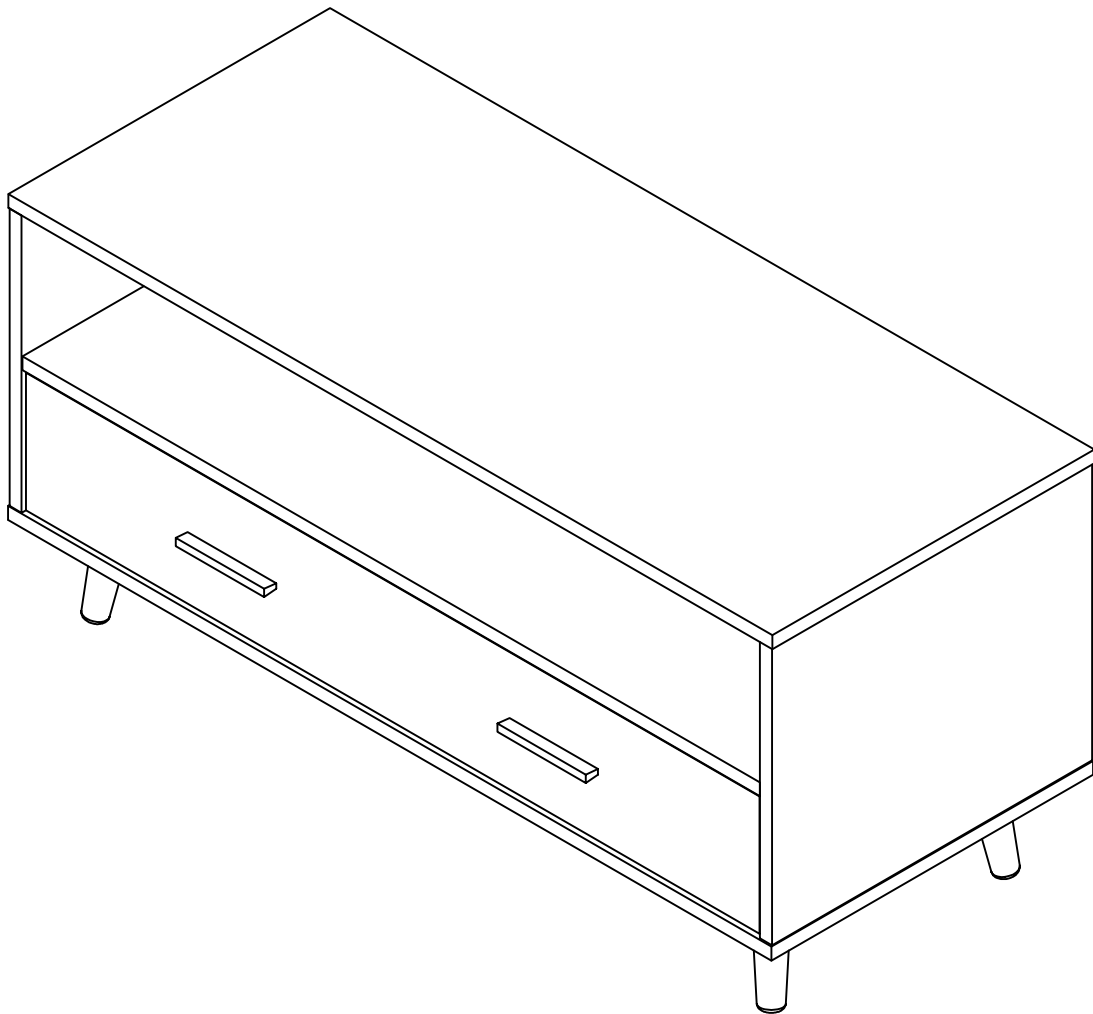




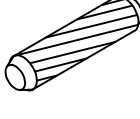

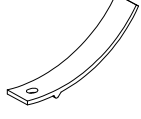

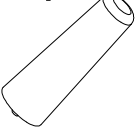
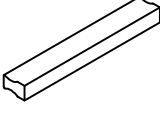
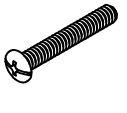
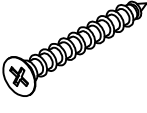
VCM.
my home

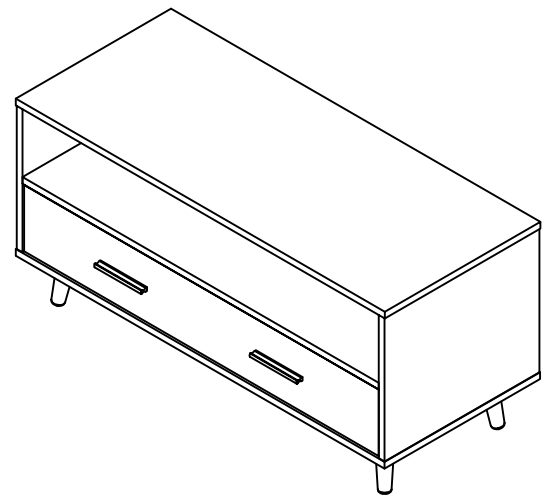
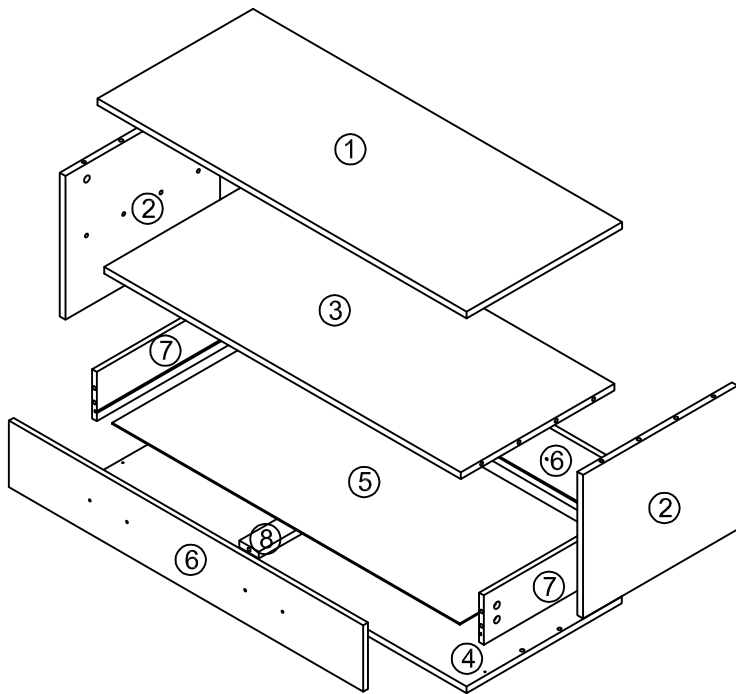
**Lowboard Landos
Instruction manual**



**VCM Morgenthaler GmbH
D-79346 Endingen am Kaiserstuhl**

**service@vcm-gruppe.de
www.vcm-gruppe.de**

<p>A*18</p>  <p>40 mm</p>	<p>B*18</p>  <p>15*9 mm</p>	<p>C*8</p>  <p>8*40 mm</p>	<p>D*24</p>  <p>3.5*14 mm</p>	<p>E*4</p> 	<p>F*4</p> 
<p>G*4</p>  <p>100 mm</p>	<p>H*4</p> 	<p>I*8</p>  <p>3.5*16 mm</p>	<p>J*4</p>  <p>3.5*35 mm</p>		



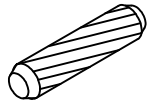
1

A*4

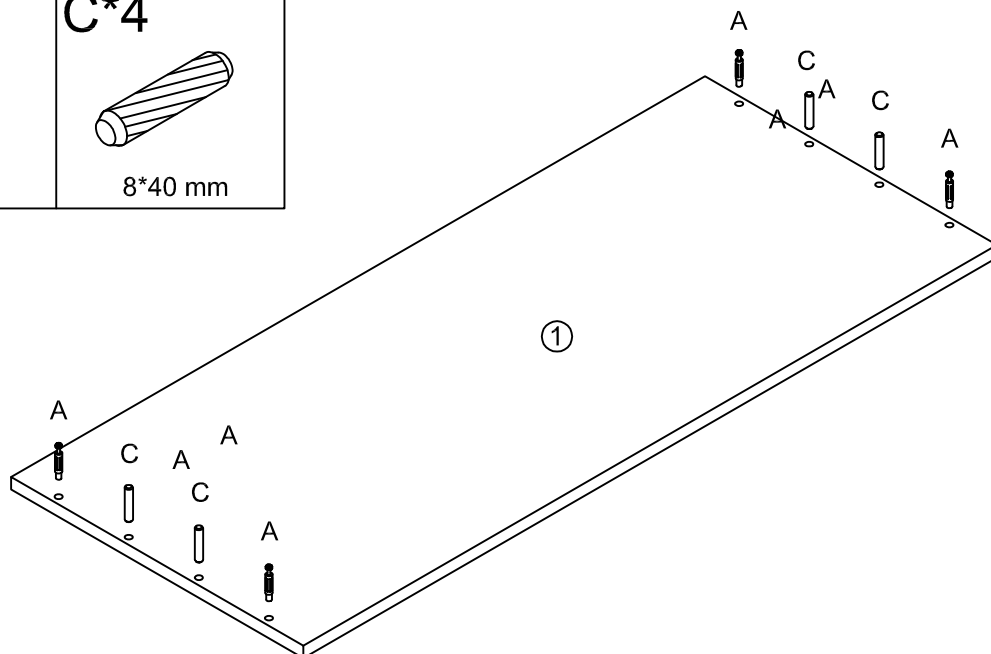


40 mm

C*4



8*40 mm



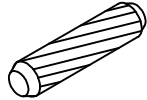
2

A*4

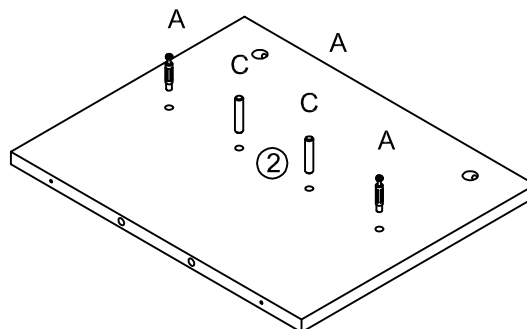
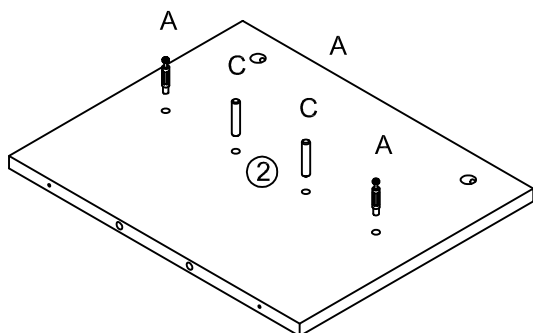


40 mm

C*4



8*40 mm



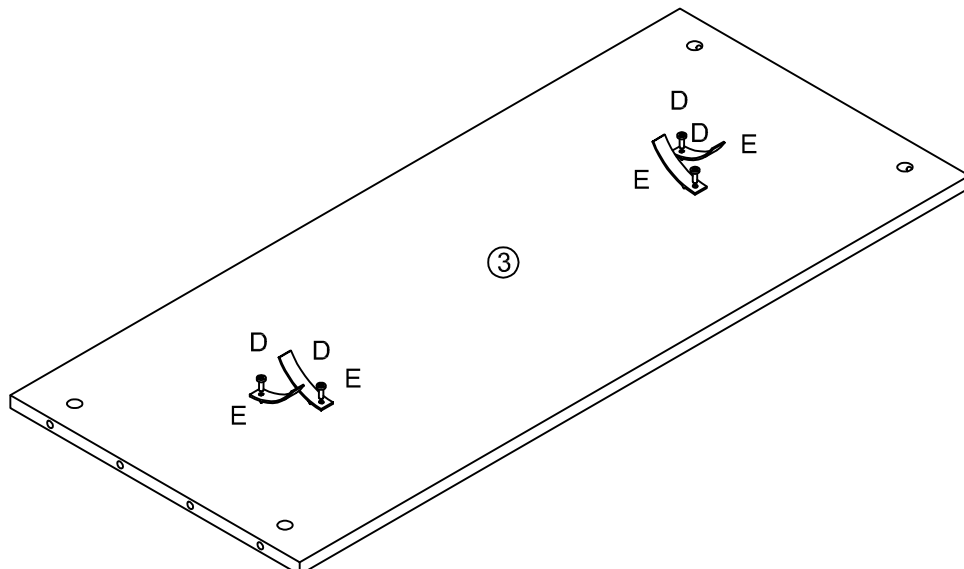
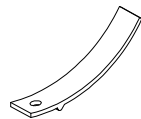
3

D*4



3.5*14 mm

E*4

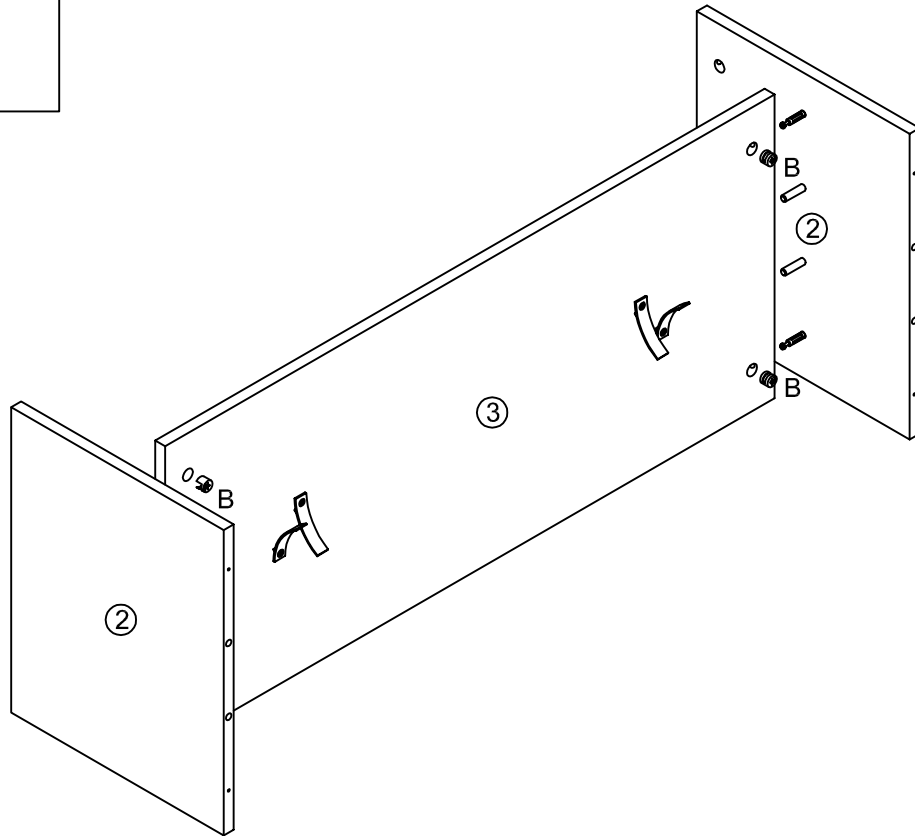


4

B*4



15*9 mm

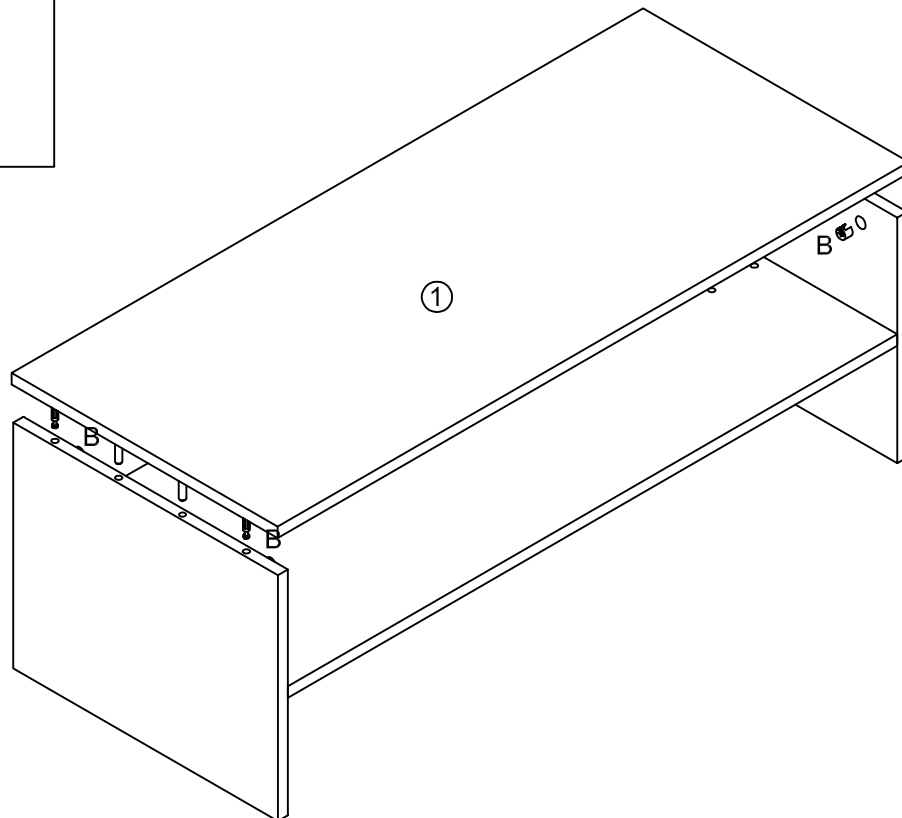


5

B*4



15*9 mm



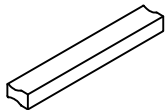
6

A*10

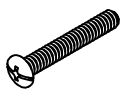


40 mm

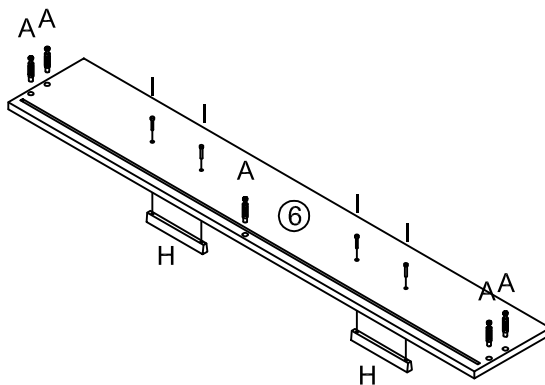
H*4



I*8



3.5*16 mm



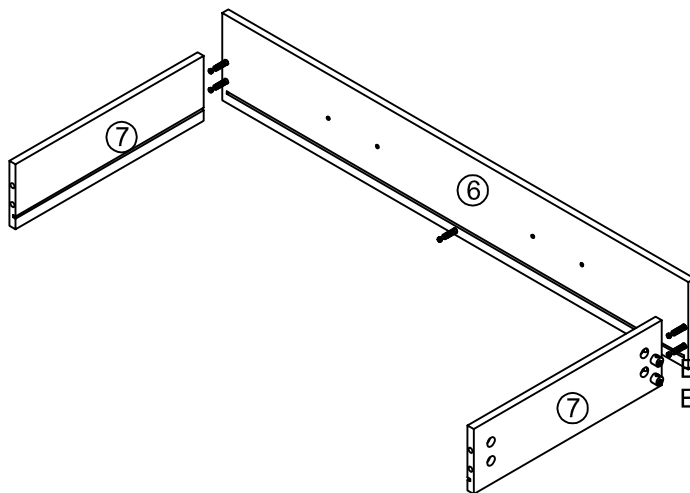
x2

7

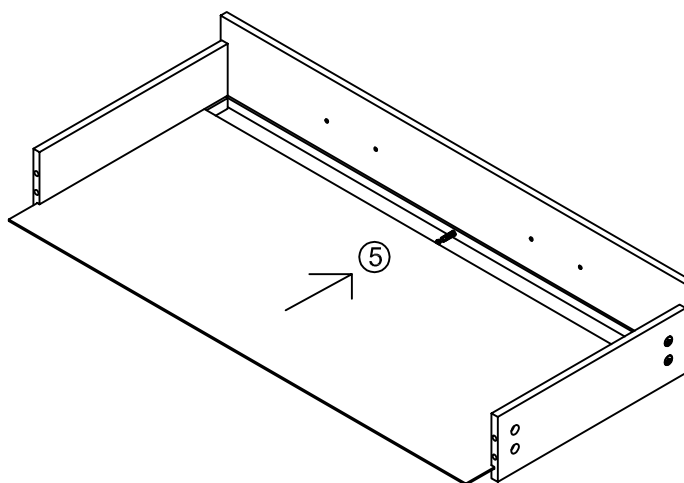
B*4



15*9 mm



8

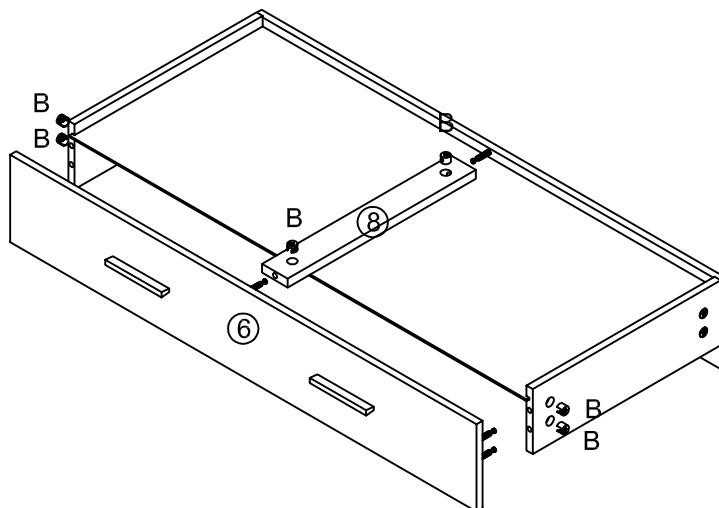


9

B*6

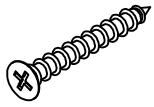


15*9 mm

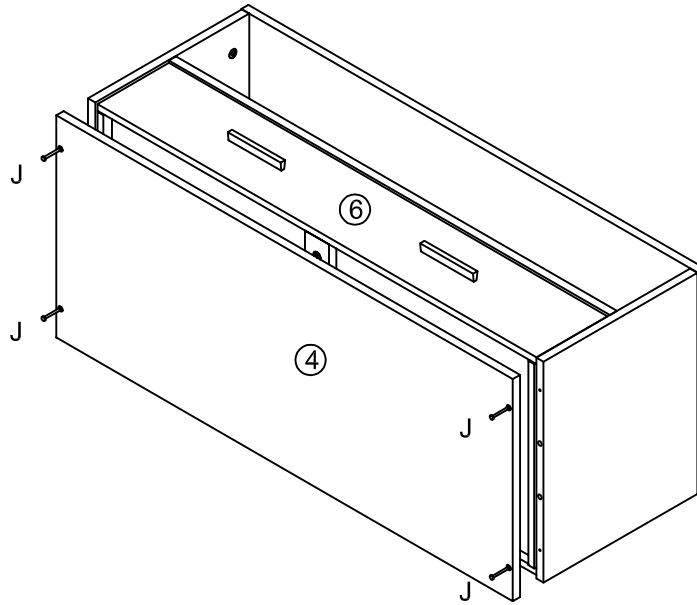


10

J*4



3.5*35 mm



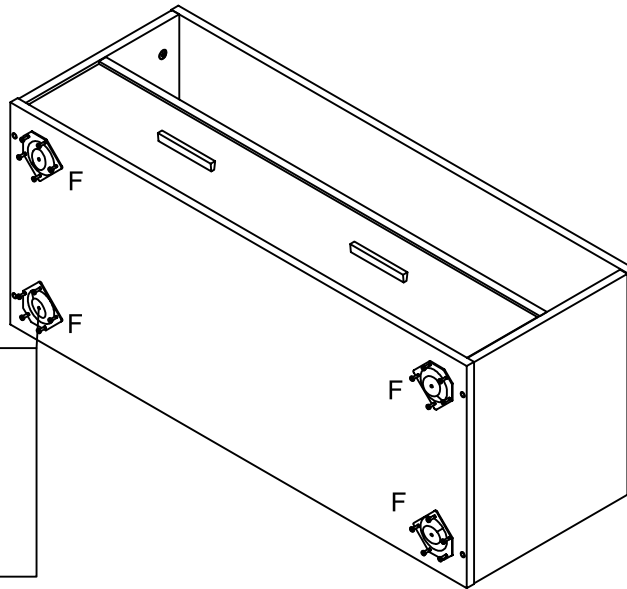
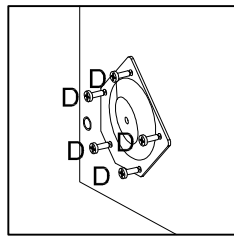
11

D*20



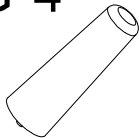
3.5*14 mm

F*4



12

G*4



100 mm

