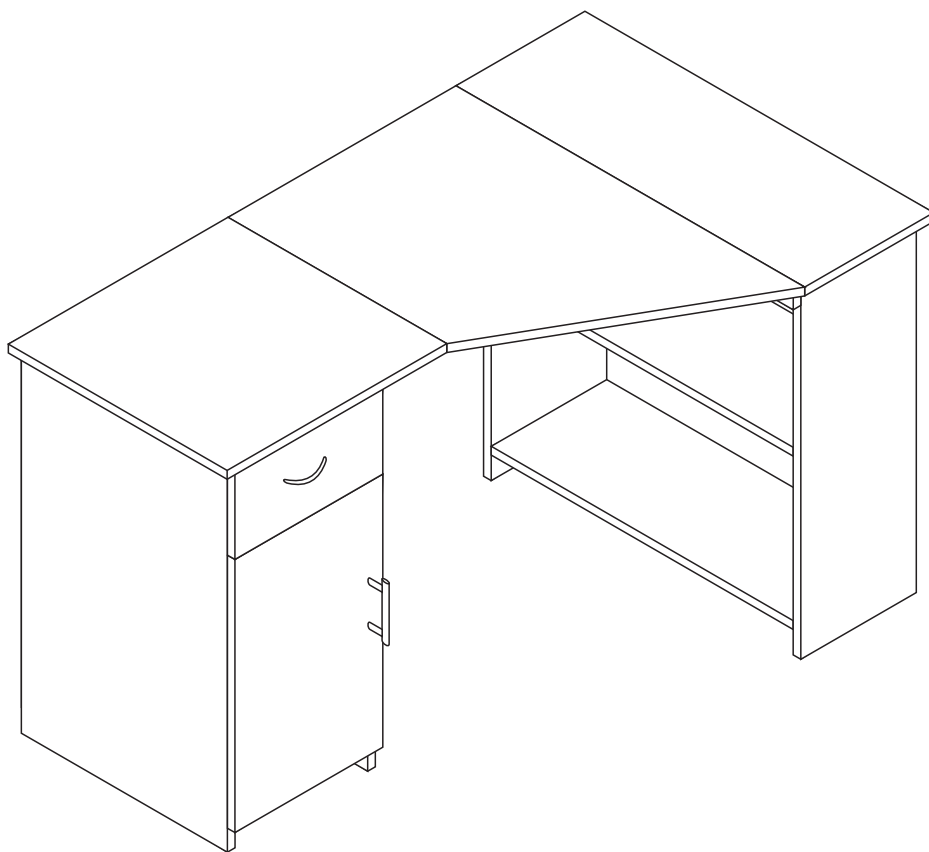
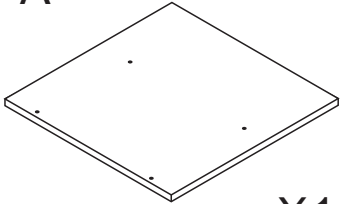
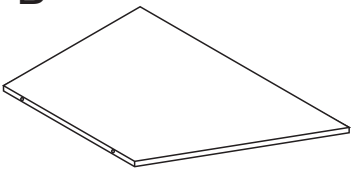
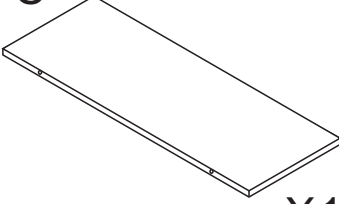
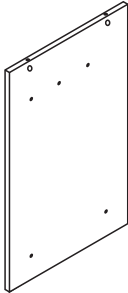
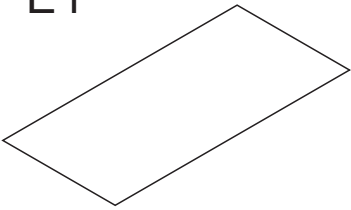
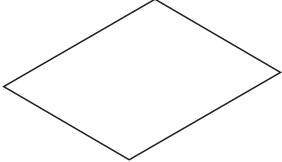
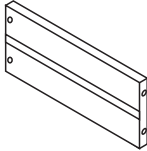
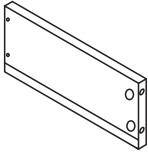
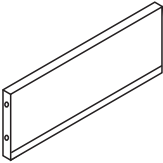
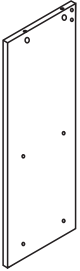

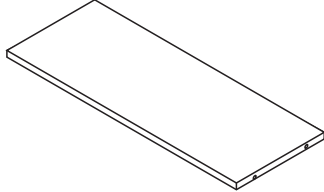
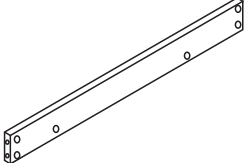
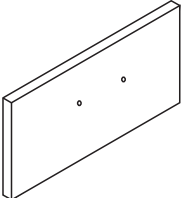
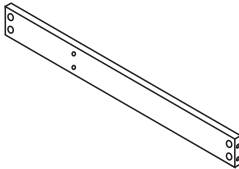
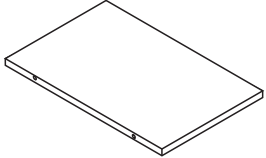
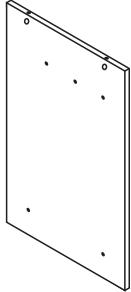
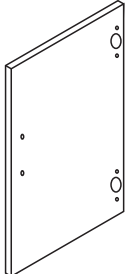




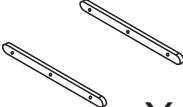
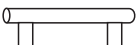



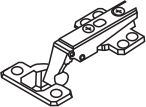



# **VCM.**

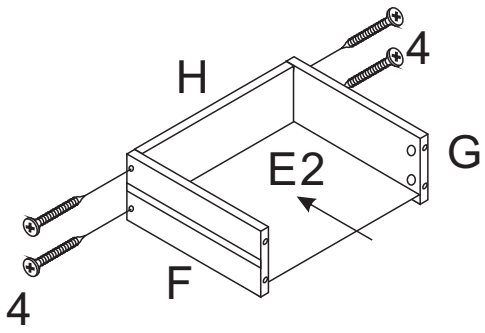
## **Eckschreibtisch Linzia Montageanleitung Instruction manual**



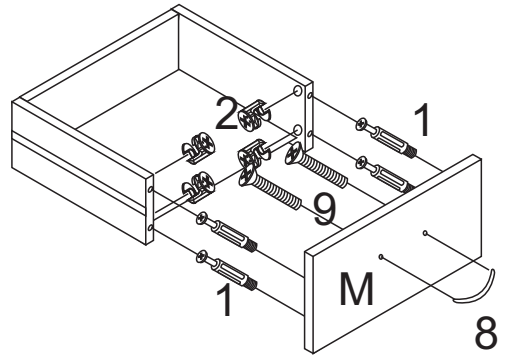
VCM Morgenthaler GmbH  
D-79346 Endingen am Kaiserstuhl  
service@vcm-gruppe.de  
www.vcm-gruppe.de

<p>A</p>  <p>X1</p>	<p>B</p>  <p>X1</p>	<p>C</p>  <p>X1</p>	<p>D</p>  <p>X1</p>
<p>E1</p>  <p>X1</p>	<p>E2</p>  <p>X1</p>	<p>F</p>  <p>X1</p>	<p>G</p>  <p>X1</p>
<p>H</p>  <p>X1</p>	<p>I</p>  <p>X1</p>	<p>J</p>  <p>X1</p>	<p>K</p>  <p>X2</p>
<p>L</p>  <p>X1</p>	<p>M</p>  <p>X1</p>	<p>N</p>  <p>X1</p>	<p>O</p>  <p>X1</p>
<p>P</p>  <p>X1</p>	<p>Q</p>  <p>X1</p>		
<p>1</p>  <p>X34</p>	<p>2</p>  <p>X34</p>	<p>3</p>  <p>M3.5x14mm X24</p>	<p>4</p>  <p>M3.5x30mm X4</p>
<p>5</p>  <p>X1set</p>	<p>6</p>  <p>X1</p>	<p>7</p>  <p>M4x22mm X2</p>	<p>8</p>  <p>X1</p>
<p>9</p>  <p>M4x18mm X2</p>	<p>10</p>  <p>X2</p>	<p>11</p>  <p>X4</p>	

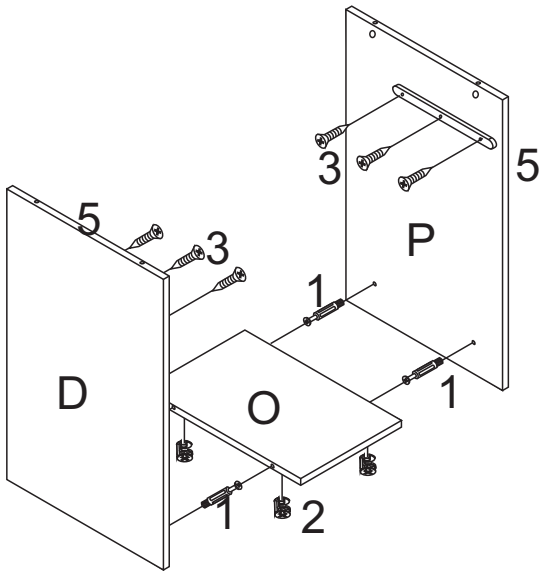
### Step 1



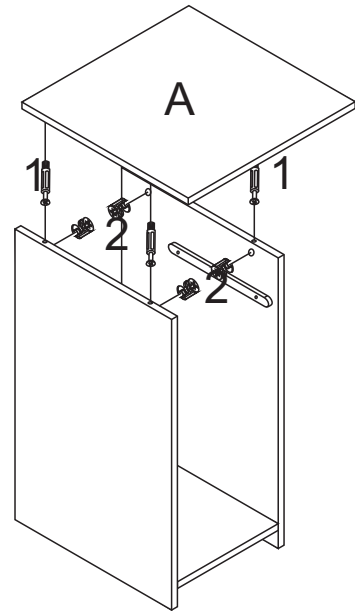
### Step 2



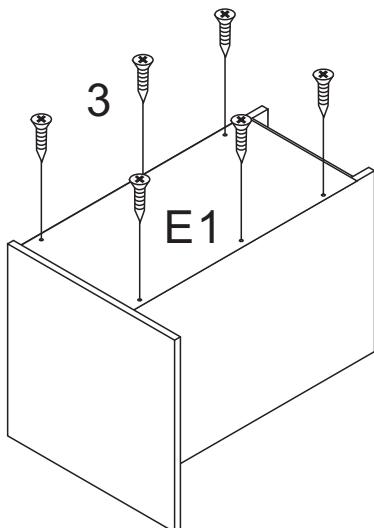
### Step 3



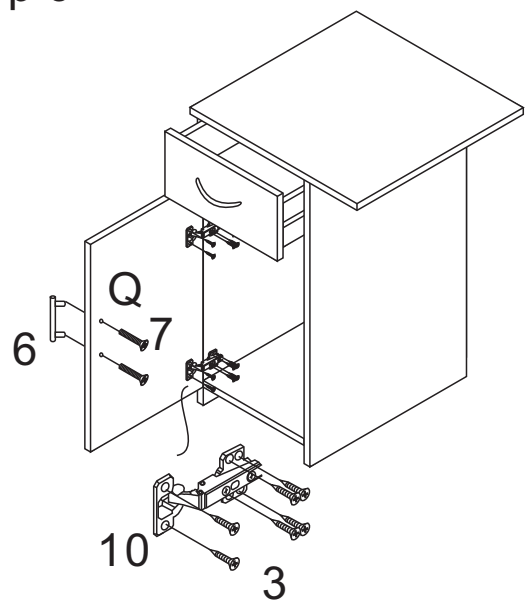
### Step 4



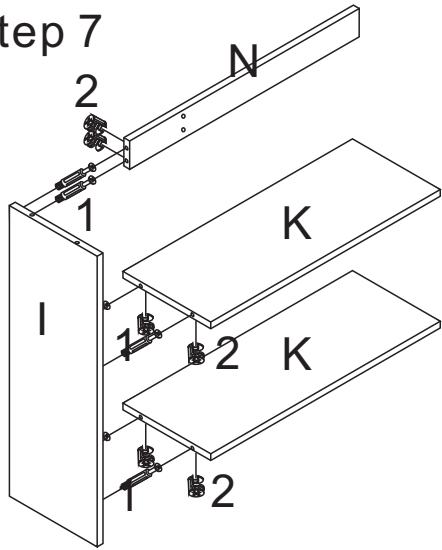
### Step 5



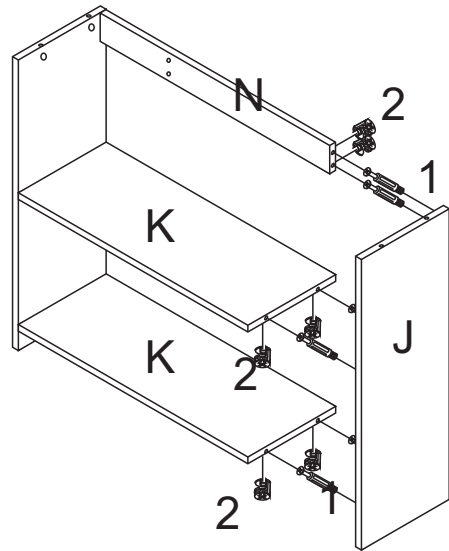
### Step 6



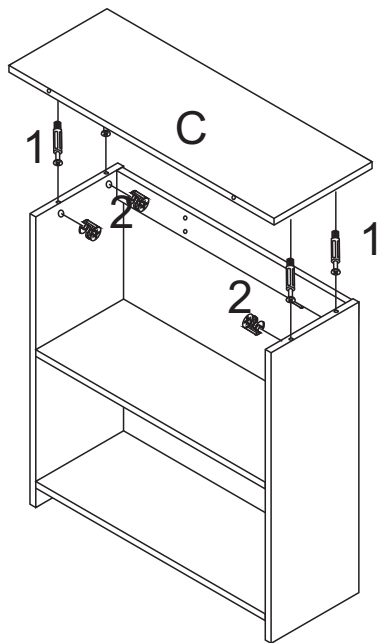
Step 7



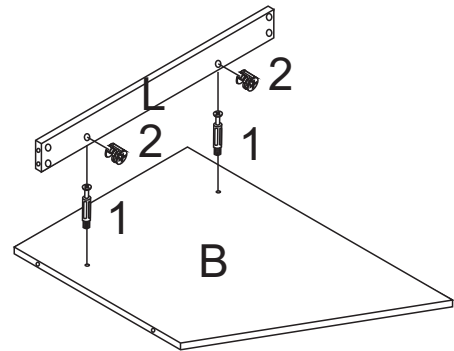
Step 8



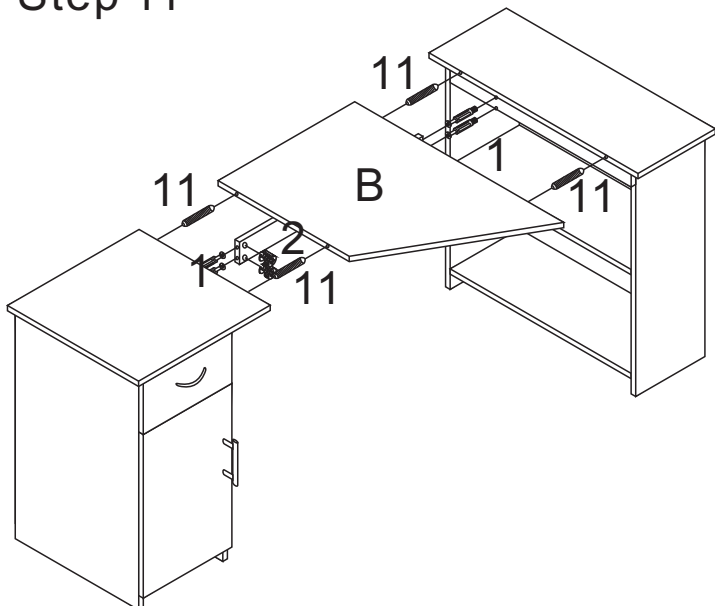
Step 9



Step 10



Step 11



Step 12

