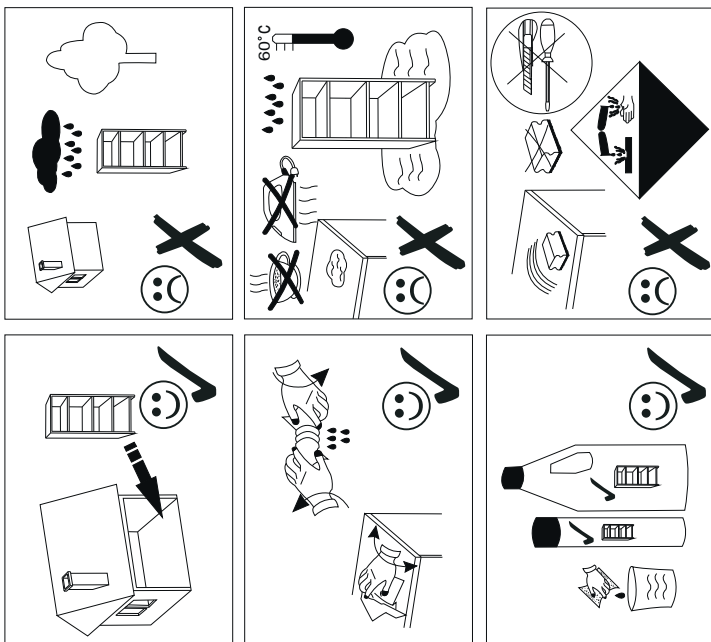
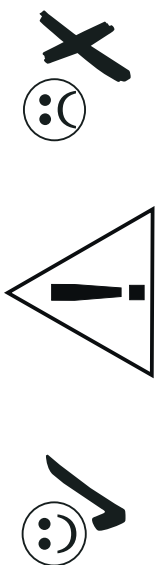
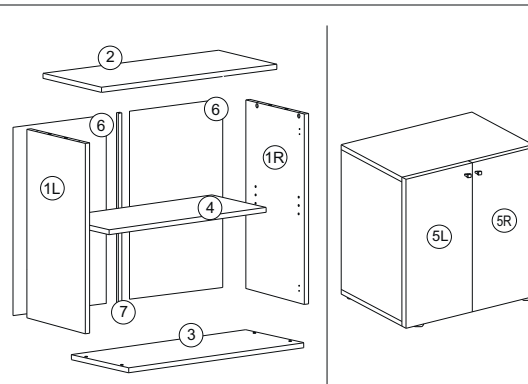


### Lona 3-Fach m. Türen



6



4x 16 mm D1	4x D	4x 5x30 mm C1
2x I2	1x R	4x J
3x ø 3.5x16 mm E3	1x S	4x ø 8x30 mm A1
8x ø 4x14 mm E4	4x ø 4x25 mm E8	8x ø 6.3x13 mm W
4x ø 6.4x50 mm B1	2x M4x25 mm N3	4x B
30x Q	4x K2	4x L

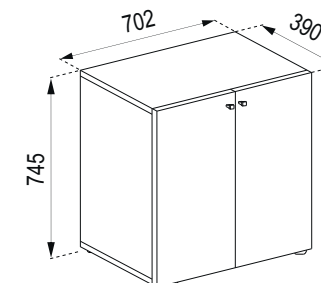
Nr	a*b	x
1L+1R	688x370	1+1
2,3	702x370	1+1
4	668x365	1
5L+5R	716x346	1+1
6	716x347	2
7	L-688mm	1

# VCM.

service@vcm-gruppe.de

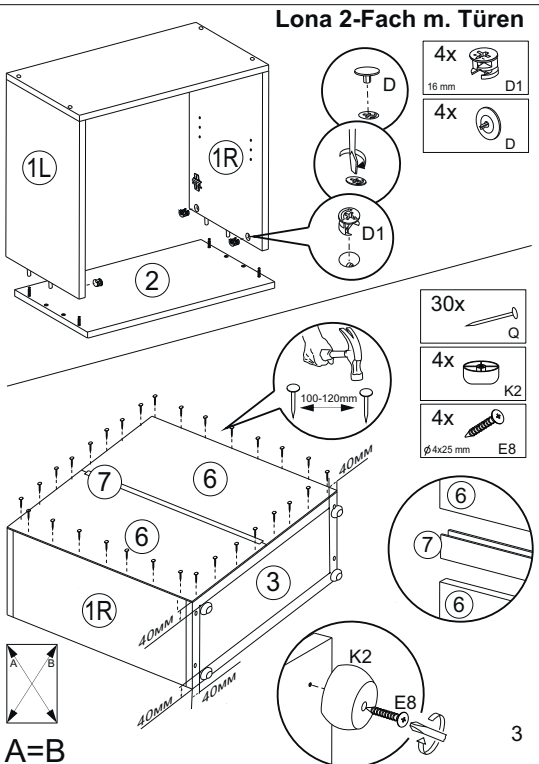
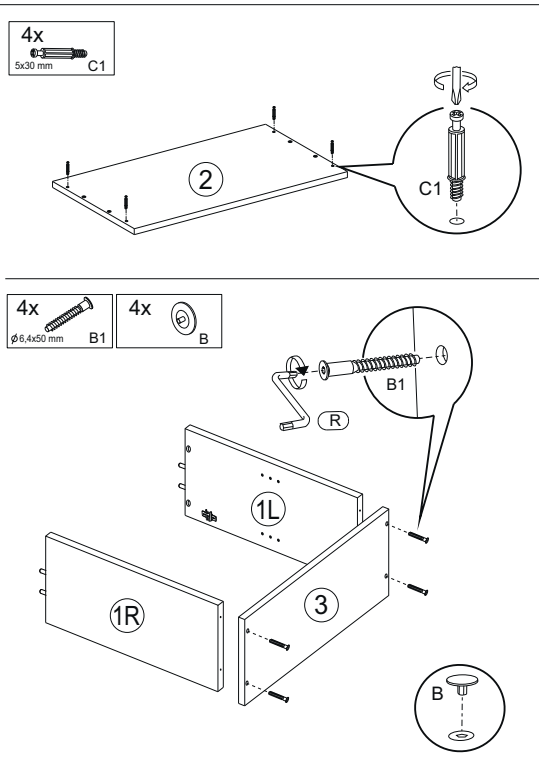
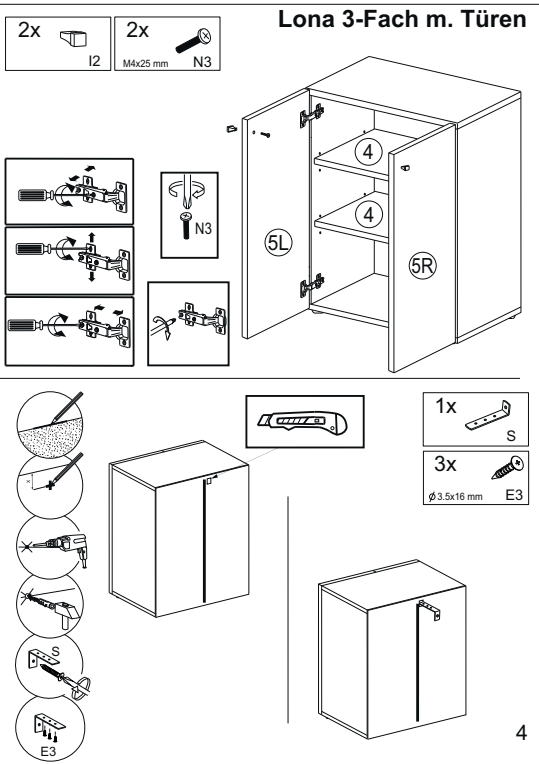
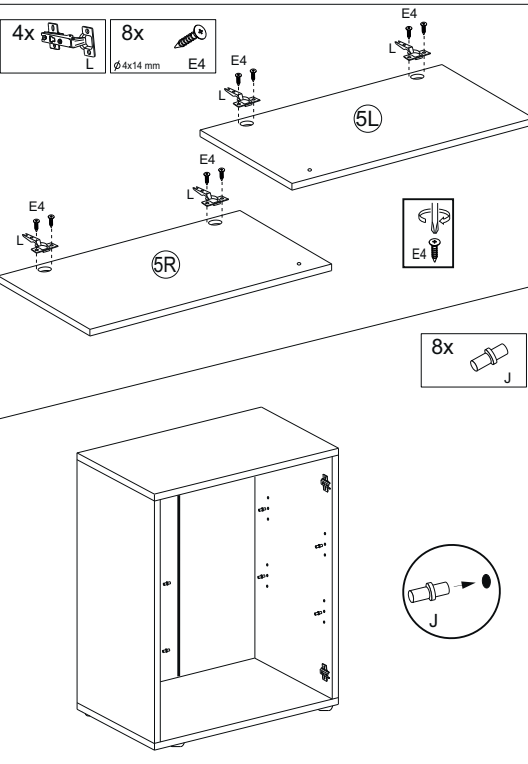
Aufbauanleitung

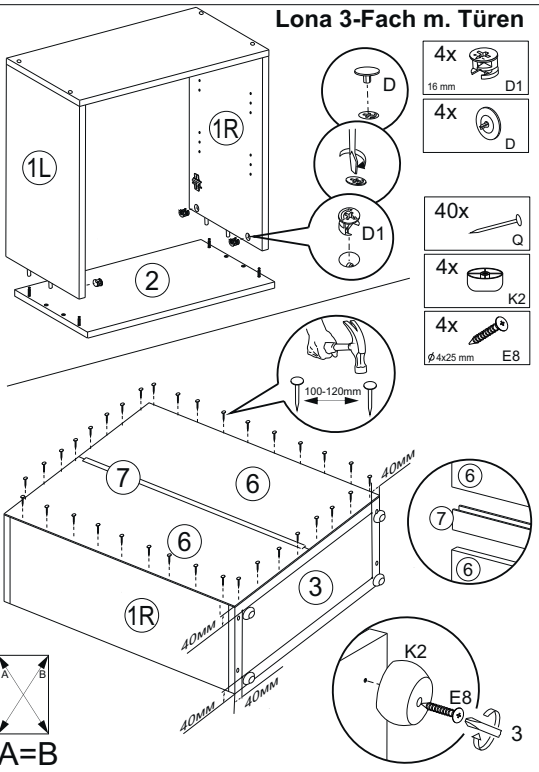
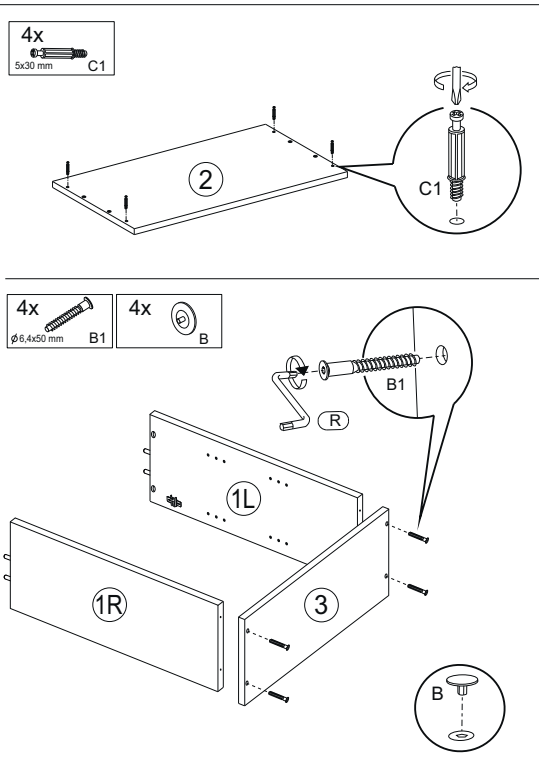
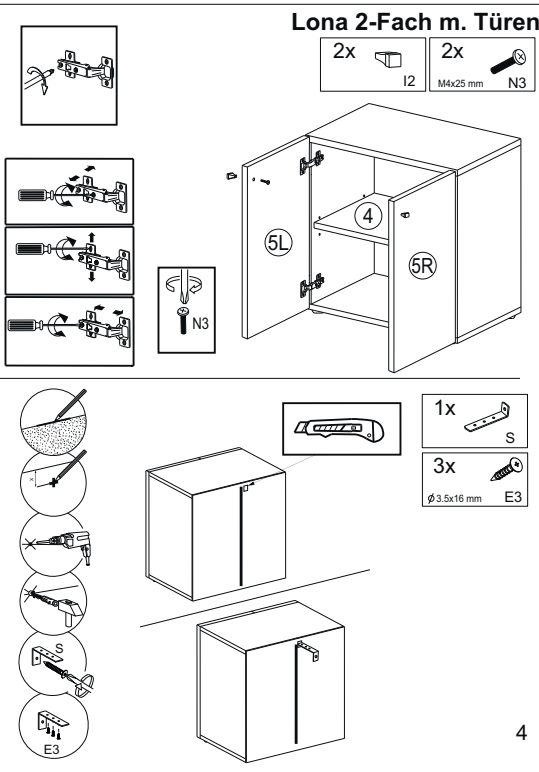
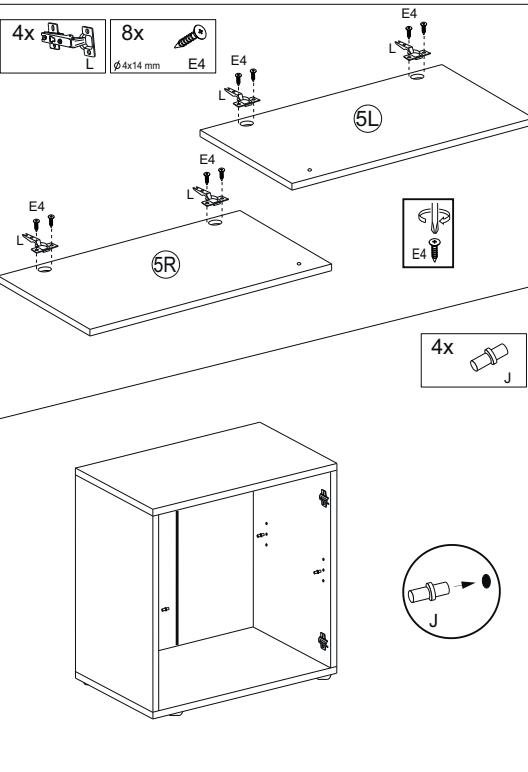
Artikel: **Lona 2-Fach m. Türen**

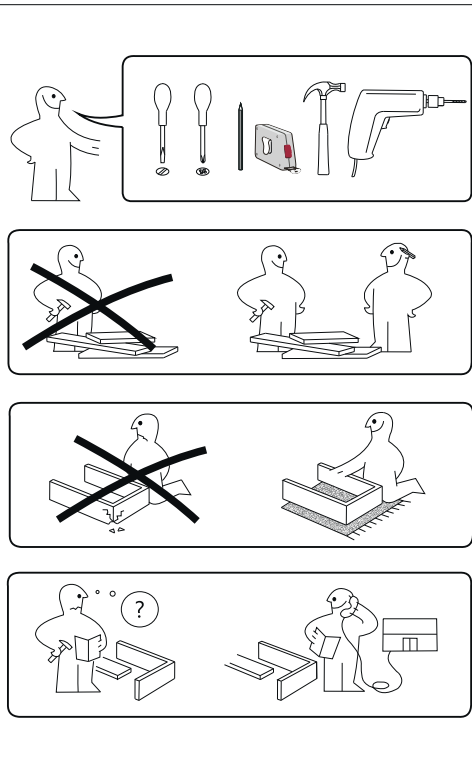


1









### Lona 3-Fach m. Türen

**IT AVVERTENZA**

Se il mobile si ribalta può causare lesioni da compressione serie o fatali. Per prevenire il rischio che il mobile si ribalti, quest'ultimo deve essere fissato permanentemente alla parete.

Gli accessori per il fissaggio alla parete non sono inclusi perché pareti di materiali diversi richiedono tipi diversi di accessori di fissaggio. Usa sistemi di fissaggio adatti alle pareti della tua casa. Per maggiori dettagli, rivolgiti a un rivenditore specializzato.

**HR UPOZORENJE**

Ako se namjestiti prevrne može doći do ozbiljnih ili smrtonosnih ozljeda. Kako bi izbjegli prevrtanje, namjestite mora biti pričvršćen na zid.

Privrtanje za zid nisu predviđeni s obzirom da različite vrste zida zahtijevaju uporabu različitih vrsta pričvršćiva. Upotrijebite pričvršćiva prikladne za zidove vašeg doma. Za sveveći detalji obratite se prodavaču ili lokalnoj trgovini.

**RU ВНИМАНИЕ**

Определение мебели может привести к серьезным или смертельным телесным повреждениям. Для предотвращения опрокидывания мебели должно быть постоянно прикреплено к стене.

Крепление средств для крепления к стене не предусмотрено для разных материалов стены. Требуется различные крепления. Используйте крепления средства, подходящие для материала стены в вашем доме. Для все большего количества типов крепления обращайтесь к данному материалу, обратитесь к специализированному магазину.

**GB WARNING**

Serious or fatal crushing injuries can occur from furniture tip-over. To prevent this furniture from tipping over it must be permanently fixed to the wall.

Fixing devices for the wall are not included since different wall materials require different types of fixing devices. Use fixing devices suitable for the walls in your home. For advice on suitable fixing systems, contact your local specialist dealer.

**DE ACHTUNG**

Wenn Möbelleckste umkippen, können ernste oder lebensgefährliche Verletzungen durch Einklemmen die Folge sein. Um zu verhindern, dass das Möbelleckste umkippt, muss es fest an der Wand verankert werden.

Beschläge für die Wandbefestigung sind nicht beigegeben, da sie von der jeweiligen Wandstruktur abhängig sind. Befestigungsbeschläge benutzen, die für die heimischen Wände geeignet sind. Bei diesbezüglichen Fragen den örtlichen Fachhändler zu Rate ziehen.

**FR AVERTISSEMENT**

Risque de blessure grave en cas de chute du meuble. Pour éviter que le meuble ne bascule, il faut le fixer au mur de façon permanente.

Les fixations ne sont pas incluses car leur choix dépend du matériau du mur sur lequel est fixé le meuble. Utilisez des fixations adaptées au matériau du mur. Pour obtenir des conseils sur les fixations à utiliser, adressez-vous à un revendeur spécialisé.

**HU FIGYELEM**

Azúrtal felbuzakozás súlyos, vagy akár végzetes balesetet okozhat. Ahhoz, hogy ezt megelőköljöljöl, a bútor meg kell legyen a falhoz közt rögzítve.

Azúrtal felbuzakozás súlyosnak keltezők esetneként a személyek, mivel a kulonböző típusú falakhoz kulonböző rögzítési megoldásokat van szükség Mindig a fal típusnak megfelelő szerelvényeket használja! Megjelölés rögzítési kiválasztásához forduljon egy helyi szaküzlet munkatársához!

**NO ADVARSEL**

Alvorlige ulykker kan skje som følge av møbler som velt. For å forhindre at dette møbelet faller, må det festes permanent til vegg.

Festemidler for vegg er medfølger ikke. Bruk festemidler som passer til veggens i hjemmet ditt. Kontakt din nærmeste faghandel for råd om festemidler.

**PL UWAGA**

Przewrocenie siebneli może doprowadzić do powaznych obrażeń lub śmierci. Aby zapobiec przewroceniu siebneli, należy na stale przymocować dościany.

W zestawie nie znajdują się zaściany mocujące, ponieważ ich wybór zależy od rodzaju ściany, w której ma być zamontowany mebel. Aby uzyskać informacje o dościanach, skontaktuj się z najbliższym specjalistycznym sklepem.

**PT IMPORTANTE**

As quedas de móveis podem originar esmagamento ou morte. Estes móveis devem ser fixados a parede para evitar possivel queda.

Os diferentes tipos de paredes requerem diferentes tipos de ferragens. Utilize ferragens adequadas ao parede da sua casa (não incluídas). Se não tiver a certeza do tipo de parafusos ou ferragens a usar, consulte uma loja de ferragens.

**RO ATENTIE**

Importante! Ler estas instrucões cuidadosamente. Guardar como referência.

As quedas de móveis podem originar esmagamento ou morte. Estes móveis devem ser fixados a parede para evitar possivel queda.

Os diferentes tipos de paredes requerem diferentes tipos de ferragens. Utilize ferragens adequadas ao parede da sua casa (não incluídas). Se não tiver a certeza do tipo de parafusos ou ferragens a usar, consulte uma loja de ferragens.

**SK UPOZORNENIE**

Prevrnutie nábytku môže spôsobiť vážne úrazenie alebo smrteľné zranenia. Aby sa predišlo prevrnutiu nábytku, upevnite ho ku stene.

Upevnovací materiál není součástí balení, protože se liší a závisí na materiálu stěny. Používejte tedy takový upevnovací materiál, který je vhodný na stěny v vaší domě. Pokud se potřebujete poradit, obraťte se na místního odborníka.

**TR UYARI**

Mobilyn devrilmesi sonucu olumölü veya ciddi yaralanmalar meydana gelebilir. Devrilme riskini önlemek için mobilyayn duvara sabitlemesi gerekmektedir.

Duvar için mobilyameli farklık duvarmalzemelerinden mobilyayn duvara sabitlemesi için gereken baglari parçaları uza farklı degildir. Evimiz duvar için materyalleri uygun baglari parçaları seçiniz. Duvar için materyalleri uygun baglari parçaları satın almak için en yakın yer market ya da bir nakliyat dükkanından birg alabilirsiniz.

**UA ВВАТА**

Падіння незаріжених мебелі може спричинити серйозні або смертельні травми людини. Щоб уникнути переміщення чи впадення, цю мебель потрібно закріпити на стіні.

Кріплення до стіни не додаються, оскільки різні матеріали потребують різних кріплень. Використовуйте кріплення, які підходять до матеріалу стіни в вашій квартирі. Для подальшої допомоги зверніться до спеціалізованого магазину.

**ES ADVERTENCIA**

Pueden producirse lesiones graves o fatales si vuelca un mueble. Para evitar que vuelque este mueble, debe fijarse permanentemente a la pared.

No se incluyen los dispositivos de fijación, dado que los diversos materiales de pared requieren diferentes tipos de herrajes de fijación. Usa herrajes adecuados para el material de las paredes de su casa. Para saber cuáles son los herrajes adecuados, pide consejo en tu ferretería habitual.

**GR ΠΡΟΕΙΔΟΠΟΙΗΣΗ**

Εάν ο έπιμοβλις αναποστρέψει από ούνη-ημν, μπορεί να προκαλέσει σοβαρά τραυματισμούς ή ακόμη και θάνατο. Για να αποφευχθεί αυτό, το έπιμοβλις πρέπει να στερεωθεί με τον τοίχο.

Το έπιμοβλις απαιτείται στερεωθεί με τον τοίχο με τη χρήση διαφορετικών ειδών υλικών, ανάλογα με το διαφορετικό υλικό του τοίχου. Επικοινωνήστε με τον κατάλληλο ειδικευμένο επαγγελματία, για να λάβετε πληροφορίες σχετικά με το κατάλληλο έπιμοβλις που να είναι κατάλληλο για τον τοίχο σας.

2

### Lona 2-Fach m. Türen

**IT AVVERTENZA**

Se il mobile si ribalta può causare lesioni da compressione serie o fatali. Per prevenire il rischio che il mobile si ribalti, quest'ultimo deve essere fissato permanentemente alla parete.

Gli accessori per il fissaggio alla parete non sono inclusi perché pareti di materiali diversi richiedono tipi diversi di accessori di fissaggio. Usa sistemi di fissaggio adatti alle pareti della tua casa. Per maggiori dettagli, rivolgiti a un rivenditore specializzato.

**HR UPOZORENJE**

Ako se namjestiti prevrne može doći do ozbiljnih ili smrtonosnih ozljeda. Kako bi izbjegli prevrtanje, namjestite mora biti pričvršćen na zid.

Privrtanje za zid nisu predviđeni s obzirom da različite vrste zida zahtijevaju uporabu različitih vrsta pričvršćiva. Upotrijebite pričvršćiva prikladne za zidove vašeg doma. Za sveveći detalji obratite se prodavaču ili lokalnoj trgovini.

**RU ВНИМАНИЕ**

Определение мебели может привести к серьезным или смертельным телесным повреждениям. Для предотвращения опрокидывания мебели должно быть постоянно прикреплено к стене.

Крепление средств для крепления к стене не предусмотрено для разных материалов стены. Требуется различные крепления. Используйте крепления средства, подходящие для материала стены в вашем доме. Для все большего количества типов крепления обращайтесь к данному материалу, обратитесь к специализированному магазину.

**GB WARNING**

Serious or fatal crushing injuries can occur from furniture tip-over. To prevent this furniture from tipping over it must be permanently fixed to the wall.

Fixing devices for the wall are not included since different wall materials require different types of fixing devices. Use fixing devices suitable for the walls in your home. For advice on suitable fixing systems, contact your local specialist dealer.

**DE ACHTUNG**

Wenn Möbelleckste umkippen, können ernste oder lebensgefährliche Verletzungen durch Einklemmen die Folge sein. Um zu verhindern, dass das Möbelleckste umkippt, muss es fest an der Wand verankert werden.

Beschläge für die Wandbefestigung sind nicht beigegeben, da sie von der jeweiligen Wandstruktur abhängig sind. Befestigungsbeschläge benutzen, die für die heimischen Wände geeignet sind. Bei diesbezüglichen Fragen den örtlichen Fachhändler zu Rate ziehen.

**FR AVERTISSEMENT**

Risque de blessure grave en cas de chute du meuble. Pour éviter que le meuble ne bascule, il faut le fixer au mur de façon permanente.

Les fixations ne sont pas incluses car leur choix dépend du matériau du mur sur lequel est fixé le meuble. Utilisez des fixations adaptées au matériau du mur. Pour obtenir des conseils sur les fixations à utiliser, adressez-vous à un revendeur spécialisé.

**HU FIGYELEM**

Azúrtal felbuzakozás súlyos, vagy akár végzetes balesetet okozhat. Ahhoz, hogy ezt megelőköljöljöl, a bútor meg kell legyen a falhoz közt rögzítve.

Azúrtal felbuzakozás súlyosnak keltezők esetneként a személyek, mivel a kulonböző típusú falakhoz kulonböző rögzítési megoldásokat van szükség Mindig a fal típusnak megfelelő szerelvényeket használja! Megjelölés rögzítési kiválasztásához forduljon egy helyi szaküzlet munkatársához!

**NO ADVARSEL**

Alvorlige ulykker kan skje som følge av møbler som velt. For å forhindre at dette møbelet faller, må det festes permanent til vegg.

Festemidler for vegg er medfølger ikke. Bruk festemidler som passer til veggens i hjemmet ditt. Kontakt din nærmeste faghandel for råd om festemidler.

**PL UWAGA**

Przewrocenie siebneli może doprowadzić do powaznych obrażeń lub śmierci. Aby zapobiec przewroceniu siebneli, należy na stale przymocować dościany.

W zestawie nie znajdują się zaściany mocujące, ponieważ ich wybór zależy od rodzaju ściany, w której ma być zamontowany mebel. Aby uzyskać informacje o dościanach, skontaktuj się z najbliższym specjalistycznym sklepem.

**PT IMPORTANTE**

As quedas de móveis podem originar esmagamento ou morte. Estes móveis devem ser fixados a parede para evitar possivel queda.

Os diferentes tipos de paredes requerem diferentes tipos de ferragens. Utilize ferragens adequadas ao parede da sua casa (não incluídas). Se não tiver a certeza do tipo de parafusos ou ferragens a usar, consulte uma loja de ferragens.

**RO ATENTIE**

Importante! Ler estas instrucões cuidadosamente. Guardar como referência.

As quedas de móveis podem originar esmagamento ou morte. Estes móveis devem ser fixados a parede para evitar possivel queda.

Os diferentes tipos de paredes requerem diferentes tipos de ferragens. Utilize ferragens adequadas ao parede da sua casa (não incluídas). Se não tiver a certeza do tipo de parafusos ou ferragens a usar, consulte uma loja de ferragens.

**SK UPOZORNENIE**

Prevrnutie nábytku môže spôsobiť vážne úrazenie alebo smrteľné zranenia. Aby sa predišlo prevrnutiu nábytku, upevnite ho ku stene.

Upevnovací materiál není součástí balení, protože se liší a závisí na materiálu stěny. Používejte tedy takový upevnovací materiál, který je vhodný na stěny v vaší domě. Pokud se potřebujete poradit, obraťte se na místního odborníka.

**TR UYARI**

Mobilyn devrilmesi sonucu olumölü veya ciddi yaralanmalar meydana gelebilir. Devrilme riskini önlemek için mobilyayn duvara sabitlemesi gerekmektedir.

Duvar için mobilyameli farklık duvarmalzemelerinden mobilyayn duvara sabitlemesi için gereken baglari parçaları uza farklı degildir. Evimiz duvar için materyalleri uygun baglari parçaları seçiniz. Duvar için materyalleri uygun baglari parçaları satın almak için en yakın yer market ya da bir nakliyat dükkanından birg alabilirsiniz.

**UA ВВАТА**

Падіння незаріжених мебелі може спричинити серйозні або смертельні травми людини. Щоб уникнути переміщення чи впадення, цю мебель потрібно закріпити на стіні.

Кріплення до стіни не додаються, оскільки різні матеріали потребують різних кріплень. Використовуйте кріплення, які підходять до матеріалу стіни в вашій квартирі. Для подальшої допомоги зверніться до спеціалізованого магазину.

**ES ADVERTENCIA**

Pueden producirse lesiones graves o fatales si vuelca un mueble. Para evitar que vuelque este mueble, debe fijarse permanentemente a la pared.

No se incluyen los dispositivos de fijación, dado que los diversos materiales de pared requieren diferentes tipos de herrajes de fijación. Usa herrajes adecuados para el material de las paredes de su casa. Para saber cuáles son los herrajes adecuados, pide consejo en tu ferretería habitual.

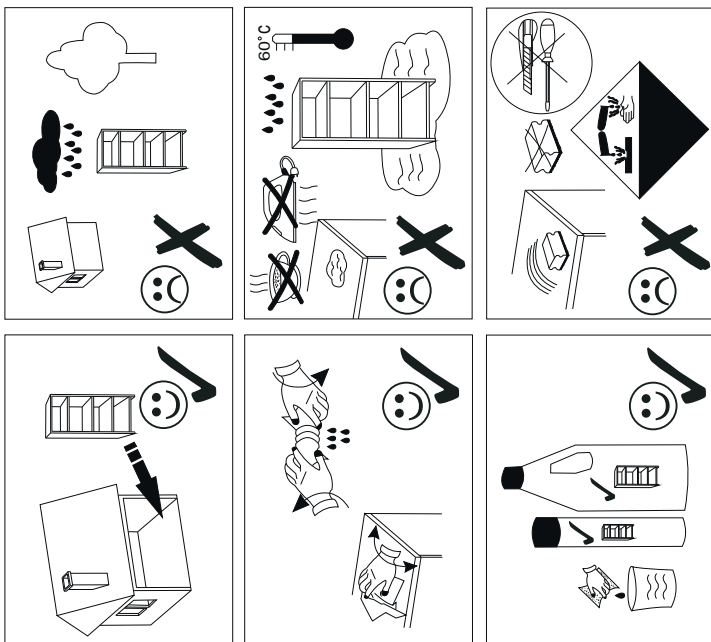
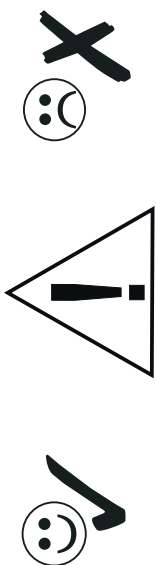
**GR ΠΡΟΕΙΔΟΠΟΙΗΣΗ**

Εάν ο έπιμοβλις αναποστρέψει από ούνη-ημν, μπορεί να προκαλέσει σοβαρά τραυματισμούς ή ακόμη και θάνατο. Για να αποφευχθεί αυτό, το έπιμοβλις πρέπει να στερεωθεί με τον τοίχο.

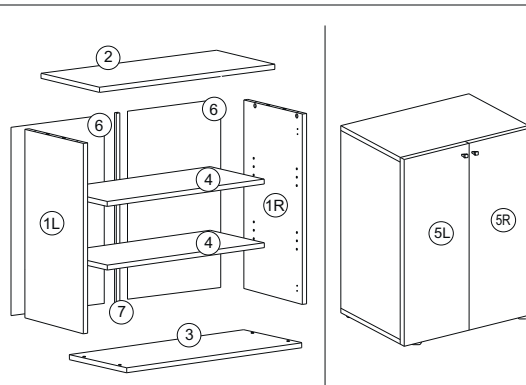
Το έπιμοβλις απαιτείται στερεωθεί με τον τοίχο με τη χρήση διαφορετικών ειδών υλικών, ανάλογα με το διαφορετικό υλικό του τοίχου. Επικοινωνήστε με τον κατάλληλο ειδικευμένο επαγγελματία, για να λάβετε πληροφορίες σχετικά με το κατάλληλο έπιμοβλις που να είναι κατάλληλο για τον τοίχο σας.

5

Lona 2-Fach m. Türen

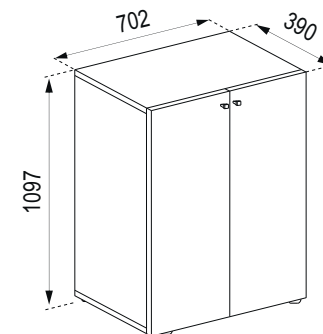


6



4x 16 mm D1	4x D D	4x 5x30 mm C1
2x I2	1x R R	8x J J
3x ø 3.5x16 mm E3	1x S S	4x ø 8x30 mm A1
8x ø 4x14 mm E4	4x ø 4x25 mm E8	8x ø 6.3x13 mm W
4x ø 6.4x50 mm B1	2x M4x25 mm N3	4x B B
40x Q Q	4x K2 K2	4x L L

№	a*b	x
1L+1R	1040x370	1+1
2,3	702x370	1+1
4	668x365	2
5L+5R	1068x346	1+1
6	1068x347	2
7	L-1040mm	1



**VCM.**

service@vcm-gruppe.de

Aufbauanleitung

Artikel: **Lona 3-Fach m. Türen**

1