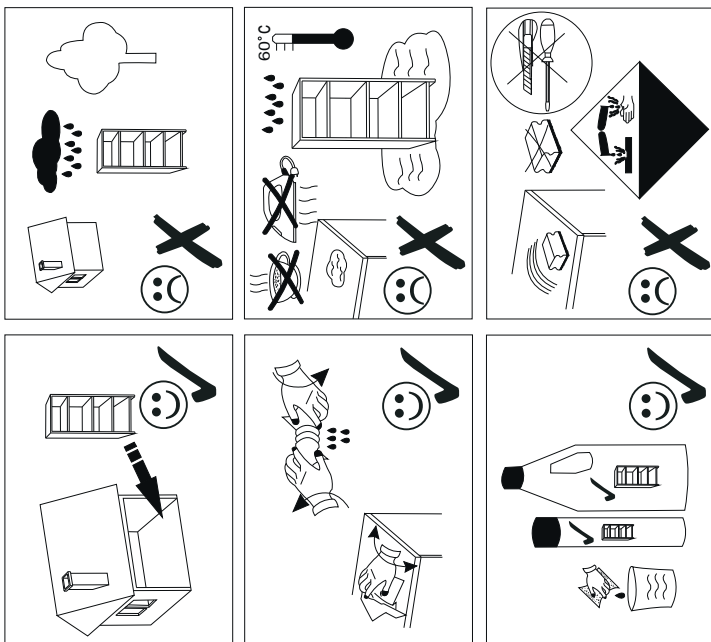
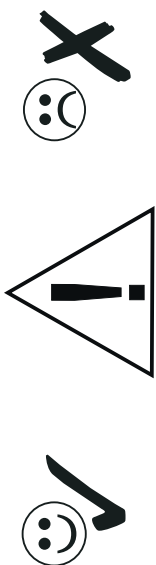
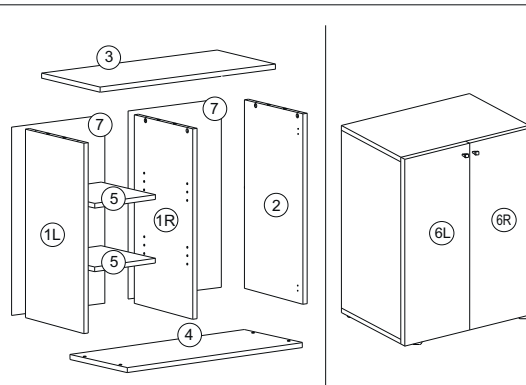


Lona 2-Fach m. Türen

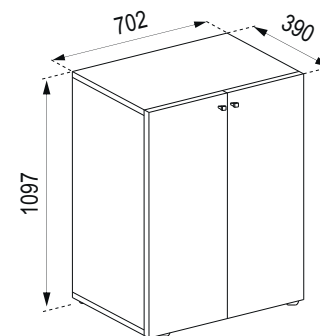


6



6x 16 mm D1	6x D	4x 5x30 mm C1	6x ø 8x30 mm A1
2x I2	1x R	8x J	7x O
3x ø 3.5x16 mm E3	1x S	7x ø 3x20 mm E1	
8x ø 4x14 mm E4	5x ø 4x25 mm E8	8x ø 6.3x13 mm W	
6x ø 6.4x50 mm B1	2x M4x25 mm N3	6x B	
40x Q	5x K2	4x L	

Nr	a*b	x
1L+1R	1040x370	1+1
2	1040x370	1
3,4	702x370	1+1
5	326x365	2
6L+6R	1068x346	1+1
7	1068x347	2



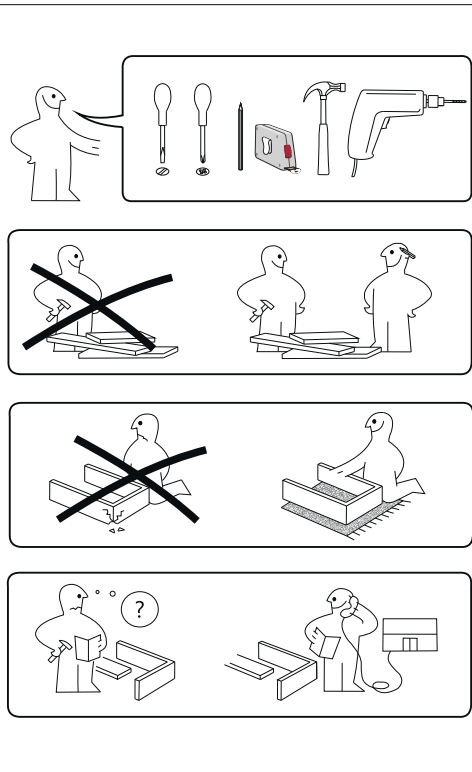
VCM.

service@vcm-gruppe.de

Aufbauanleitung

Artikel: **Lona Putzschrank Mini m. Türen**

1



Lona Putzschrank Mini m. Türen

6x **A1**
 Ø 8x30 mm

4x **L** **8x** **W**
 Ø 6,3x13 mm

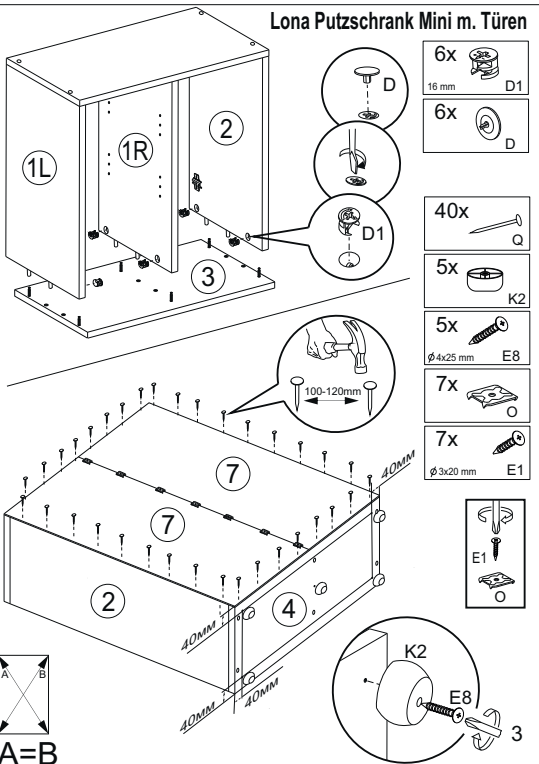
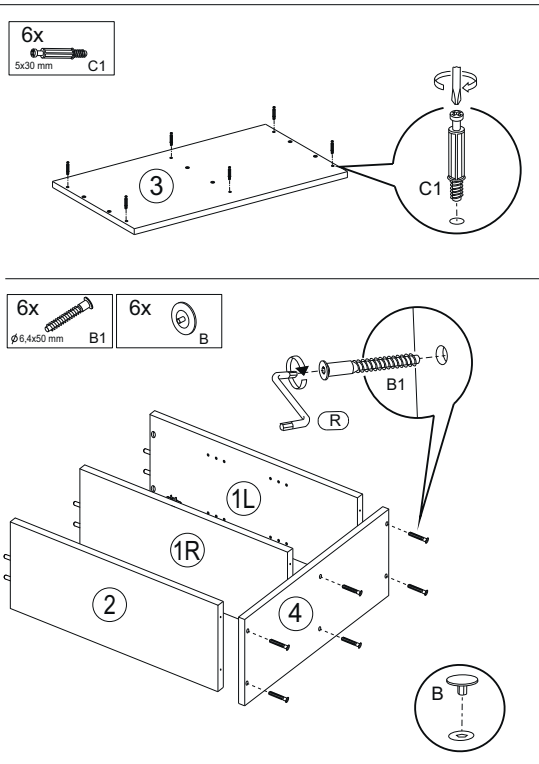
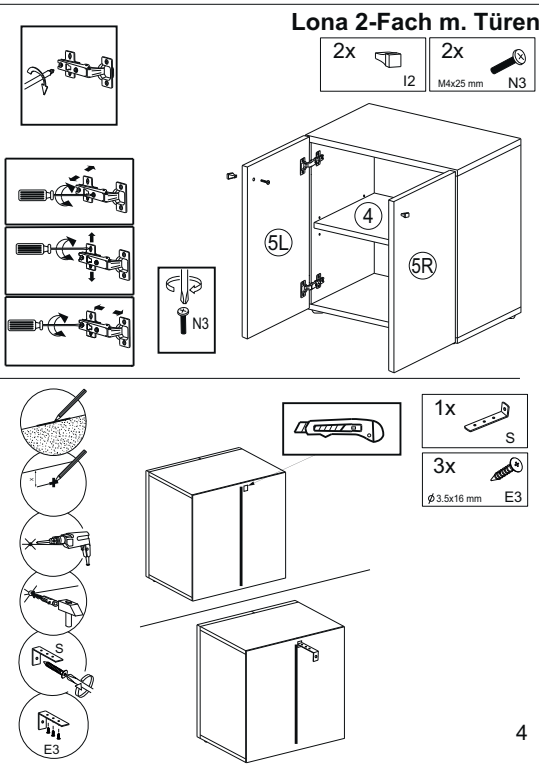
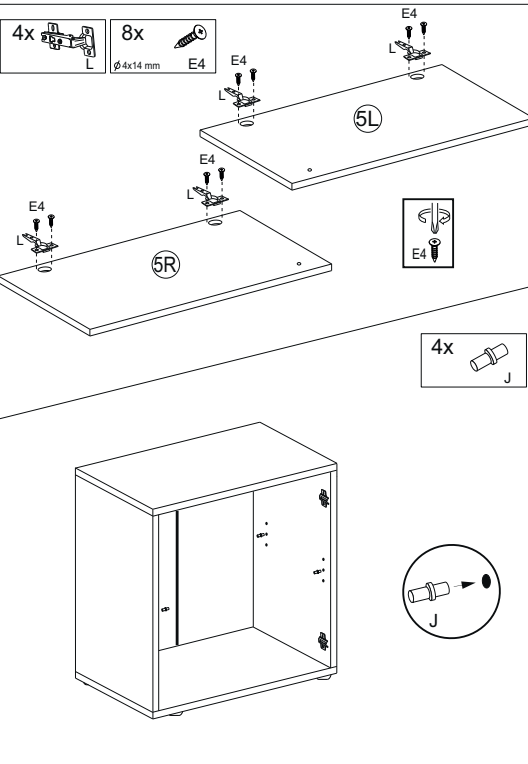
2

1L

2

<p>IT AVVERTENZA</p> <p>Se il mobile si ribalta può causare lesioni da compressione serie o fatali. Per prevenire il rischio che il mobile si ribalti, quest'ultimo deve essere fissato permanentemente alla parete.</p> <p>Gli accessori per il fissaggio alla parete non sono inclusi perché pareti di materiali diversi richiedono tipi diversi di accessori di fissaggio. Usa sistemi di fissaggio adatti alle pareti della tua casa. Per maggiori dettagli, rivolgiti a un rivenditore specializzato.</p> <p>VR UPOZORENJE</p> <p>Ako se namjestiti prevrne može doći do ozbiljnih ili smrtonosnih ozljeda. Kako bi izbjegli prevrtanje, namjestiti mora biti pričvršćen na zid.</p> <p>Pričvršćivači za zid nisu priloženi s obzirom da različite vrste zida zahtijevaju uporabu različitih vrsta pričvršćivača. Upotrijebite pričvršćivače prikladne za zidove u vašem domu. Za sveve koji zidove da upotrebljavate, obratite se lokalnoj građevini, specijaliziranu trgovinu.</p> <p>RU ВНИМАНИЕ</p> <p>Определяющие мебели имеют привести к серьезным или смертельным телесным повреждениям для предостережения опирающиеся мебель должна быть постоянно прикреплены к стене.</p> <p>Крепящие средства для крепления к стене не прилагаются для разных материалов стены требуются различные крепления. Используйте крепления средства, подходящие для материала стены в Вашем доме. Если Вы не уверены, какой тип крепления подходит к данному материалу, обратитесь к специализированной магазин.</p>	<p>GB WARNING</p> <p>Serious or fatal crushing injuries can occur from tipping top-over. To prevent this furniture from tipping over it must be permanently fixed to the wall.</p> <p>Fixing devices for the wall are not included since different wall materials require different types of fixing devices. Use fixing devices suitable for the walls in your home. For advice on suitable fixing systems, contact your local specialist dealer.</p> <p>IT AVVERTENZA</p> <p>Se il mobile si ribalta può causare lesioni da compressione serie o fatali. Per prevenire il rischio che il mobile si ribalti, quest'ultimo deve essere fissato permanentemente alla parete.</p> <p>Gli accessori per il fissaggio alla parete non sono inclusi perché pareti di materiali diversi richiedono tipi diversi di accessori di fissaggio. Usa sistemi di fissaggio adatti alle pareti della tua casa. Per maggiori dettagli, rivolgiti a un rivenditore specializzato.</p> <p>VR UPOZORENJE</p> <p>Ako se namjestiti prevrne može doći do ozbiljnih ili smrtonosnih ozljeda. Kako bi izbjegli prevrtanje, namjestiti mora biti pričvršćen na zid.</p> <p>Pričvršćivači za zid nisu priloženi s obzirom da različite vrste zida zahtijevaju uporabu različitih vrsta pričvršćivača. Upotrijebite pričvršćivače prikladne za zidove u vašem domu. Za sveve koji zidove da upotrebljavate, obratite se lokalnoj građevini, specijaliziranu trgovinu.</p> <p>RU ВНИМАНИЕ</p> <p>Определяющие мебели имеют привести к серьезным или смертельным телесным повреждениям для предостережения опирающиеся мебель должна быть постоянно прикреплены к стене.</p> <p>Крепящие средства для крепления к стене не прилагаются для разных материалов стены требуются различные крепления. Используйте крепления средства, подходящие для материала стены в Вашем доме. Если Вы не уверены, какой тип крепления подходит к данному материалу, обратитесь к специализированной магазин.</p>	<p>DE ACHTUNG</p> <p>Wenn Möbelleckste umkippen, können ernste oder lebensgefährliche Verletzungen durch Einklemmen die Folge sein. Um zu verhindern, dass das Möbelstück umkippt, muss es fest an der Wand verankert werden.</p> <p>Beschläge für die Wandbefestigung sind nicht beigegeben, da sie von der jeweiligen Wandbeschaffenheit abhängig sind. Befestigungsbeschläge benutzen, die für die heimischen Wände geeignet sind. Bei diesbezüglichen Fragen den örtlichen Fachhändler zu Rate ziehen.</p> <p>FR AVERTISSEMENT</p> <p>Risque de blessure grave en cas de chute du meuble. Pour éviter que le meuble ne bascule, il faut le fixer au mur de façon permanente.</p> <p>Les fixations ne sont pas incluses car leur choix dépend du matériau du mur sur lequel est fixé le meuble. Utilisez des accessoires adaptés au matériau du mur. Pour obtenir des conseils sur les fixations à utiliser, adressez-vous à un revendeur spécialisé.</p> <p>HU FIGYELM</p> <p>Alatos felbuzsás súlyos, vagy akár végzetes balesetet okozhat. Ahhoz, hogy ezt megelőköljöljöl, a bútor meg kell legyen a falhoz közt rögzítve.</p> <p>Angoalézőkhoz szükséges kellekkel rögzítéssel a szarmagban, mivel a különböző típusú falakhoz különböző rögzítő eszközöket van szükség Mindig a fal típusnak megfelelő szerelvényeket használja! Megjelölés rögzítő kiválasztásához forduljon egy helyi építészeti munkavégzőhöz.</p> <p>NO ADVARSEL</p> <p>Alvorlige ulykker kan skje som følge av møbler som velt. For å forhindre at dette møbelet faller, må det festes permanent til vegg.</p> <p>Festestender for vegg er ikke inkludert fordi ulike vegger krever ulike festestender. Bruk festestender som passer til veggene i hjemmet ditt. Kontakt din nærmeste faghandel for råd om festestender.</p>	<p>PL UWAGA</p> <p>Przewrocenie siebneli może doprowadzić do poważnych obrażeń lub śmierci. Aby zapobiec przewroceniu siebneli, należy na stale przymocować dościany.</p> <p>W zestawie nie znajdują się zaściany mocujące, ponieważ ich rodzaj zależy od rodzaju ścian w Twoim domu. W przypadku odpowiednich, takich jak ścianki, skorzystaj z najbliżej specjalizowanym sklepem.</p> <p>RO ATENTIE</p> <p>Accesorii de fixare pentru perete nu sunt incluse deoarece materialele diferite din care sunt făcuți pereteii au nevoie de accesorii diferite de fixare. Folosiți accesorii de fixare potrivite pentru pereții camerei tale. Contactați un specialist specializat pentru a vă sfătuiți în privința acestor accesorii potrivite pentru casa ta.</p> <p>PT IMPORTANTE</p> <p>Ao queda de móveis podem originar esmagamento ou morte. Estes móveis devem ser fixados a parede para evitar possivelis acidentes.</p> <p>Os diferentes tipos de paredes requerem diferentes tipos de ferragens. Utilize ferragens adequadas as paredes da sua casa (não incluídas). Se não tiver a certeza do tipo de parafusos ou ferragens a usar, consulte uma loja de ferragens.</p> <p>NO ADVARSEL</p> <p>Alvorlige ulykker kan skje som følge av møbler som velt. For å forhindre at dette møbelet faller, må det festes permanent til vegg.</p> <p>Festestender for vegg er ikke inkludert fordi ulike vegger krever ulike festestender. Bruk festestender som passer til veggene i hjemmet ditt. Kontakt din nærmeste faghandel for råd om festestender.</p>	<p>CZ VAROVANI</p> <p>Pokud se nábytek převrhne, může dojít k velmi vážným nebo dokonce fatálním poraněním. Aby se předešlo převrhnutí nábytku, upevněte ho na stěnu permanentně.</p> <p>Upevnovací materiál není součástí balení, protože se liší a závisí na materiálu stěny. Používejte tedy takový upevnovací materiál, který je vhodný na stěny v vaší domě. Pokud se potřebujete poradit, obraťte se na místního odborníka.</p> <p>TR UYARI</p> <p>Mobilynın devrilmesi sonucu olumlu veya olumsuz yaralanmalara sebep olabilir. Devrilme riskini önlemek için mobilyanın duvara sabitlenmesi gerekmektedir.</p> <p>Duvar için mobilyamızı farklık duvar malzemelerine mobilyanın duvara sabitlenmesi için gereken bagdamlar parçaları farklı farklıdır. Evimiz için duvar malzemelerimize uygun bagdamlar parçalarını seçiniz. Duvar için mobilyamızı uygun bagdamlar parçaları için almak için en yakın yer market ya da bir nakliyat dükkanından bir alabilirsiniz.</p> <p>UA ВІВАГА</p> <p>Падіння незаріжених мебелі може спричинити серйозні або смертельні травми людини. Щоб запобігти парадичним випадкам, мебелі слід закріпити постійно до стіни.</p> <p>Кріплення до стіни не додаються, оскільки різні матеріали потребують різних кріплень. Використовуйте кріплення, які підходять до стіни в вашому будинку. Для отримання додаткової інформації зверніться до спеціалізованого магазину.</p> <p>FI VAROITUS</p> <p>Huonekalun kaatuminen voi aiheuttaa vakavia tai kuolemaan jättäviä vammoja. Kaatumisen estämiseksi huonekalu tulee kiinnittää pysyvästi seinään.</p> <p>Pakkaus ei sisällä seinään kiinnittämistä varten tarvittavia osia, koska eri laatuisten seinämateriaalien varten tarvitaan erilaiset kiinnikkeet. Valitse kiinnikekoti, joka soveltuu sinun muurin Ateen oikaisten kiinnikkeiden valintaan voit kysyä rakentajasta.</p>	<p>SK UPOZORENIE</p> <p>Prevrhnutí nábytku môže spôsobiť vážne alebo smrtonosné zranenia. Aby sa predišlo prevrhnutiu nábytku, upevnite ho na stenu.</p> <p>Upevnovací materiál nie je súčasťou balenia, pretože sa každý materiál steny je potrebné použiť typ skruhy a hmoždinky. Použite upevnovací materiál vhodný na konkrétny typ materiálu, z ktorého je vaša stena vyrobená. V prípade potreby sa poraďte s odborníkom.</p> <p>ES ADVERTENCIA</p> <p>Pueden producirse lesiones graves o fatales si vuelca un mueble. Para evitar que vuelque este mueble, debe fijarse permanentemente a la pared.</p> <p>No se incluyen los dispositivos de fijación, dado que los diversos materiales de pared, dado que los diversos materiales de pared, dan lugar a diferentes tipos de herrajes de fijación. Usa herrajes adecuados para el material de las paredes de tu casa. Para saber cuáles son los herrajes adecuados, pide consejo en tu ferretería habitual.</p> <p>DK ADVARSEL</p> <p>Der kan opstå alvorlig eller livsfarlig ildskadede, hvis møbelet velt. For at undgå at møbelet velt, skal det fastgøres permanent til væggen.</p> <p>Forsikringsvagnmateriale kræver forskellig skruer og tværbøjler. Medfølger ikke. Brug skruer og tværbøjler, der passer til væggen i dit hjem. Hvis materialet passer, skal det monteres på væggen på det rigtige sted.</p> <p>GR ΠΡΟΕΙΔΟΠΟΙΗΣΗ</p> <p>Σταθμεύει ή πορεύσει τραυματισμοί από σύνθρονη πίεση ή από πτώση ή να αποβροχύνονται τραυματισμοί ή θάνατος, αφού το προϊόν να είναι πάντα σταθερά στην τοίχο.</p> <p>Το εξοπλισμό σταθμεύσης στον τοίχο δεν περιλαμβάνεται, διότι ο τύπος της διαφόρων ειδών τοίχων απαιτούν διαφορετικά είδη βιδών και αγκυρών. Χρησιμοποιήστε εξοπλισμό σταθμεύσης κατάλληλο για τους τοίχους του σπιτιού σας. Για πληροφορίες σχετικά με το κατάλληλο εξοπλισμό σταθμεύσης, συμβουλευθείτε το ίδιον κατάστημα της εταιρείας σας.</p>
--	---	--	--	---	--

Lona 2-Fach m. Türen



A=B

4x L
 8x $\phi 4 \times 14$ mm E4

8x J

Lona Putzschrank Mini m. Türen

2x I2
 2x M4x25 mm N3

1x S
 3x $\phi 3.5 \times 16$ mm E3

4

4x 5x30 mm C1

4x $\phi 6.4 \times 50$ mm B1
 4x B

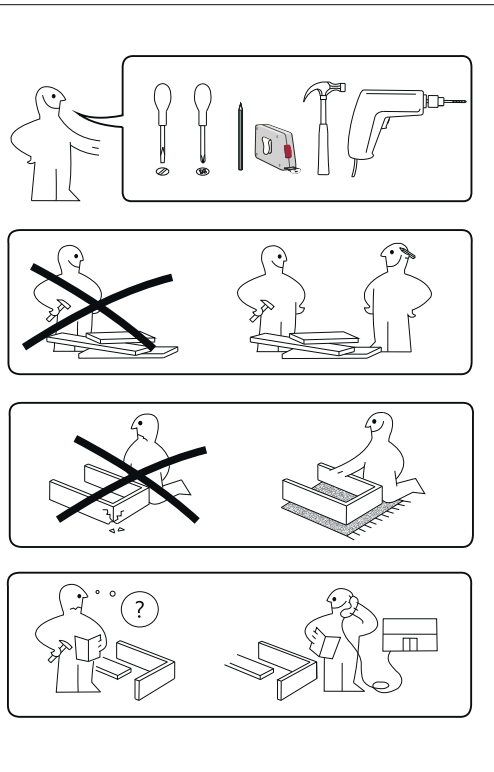
A=B

Lona 2-Fach m. Türen

4x 16 mm D1
 4x D

30x Q
 4x K2
 4x $\phi 4 \times 25$ mm E8

3



Lona 2-Fach m. Türen

4x ϕ 8x30 mm **A1**

8x ϕ 6.3x13 mm **W**

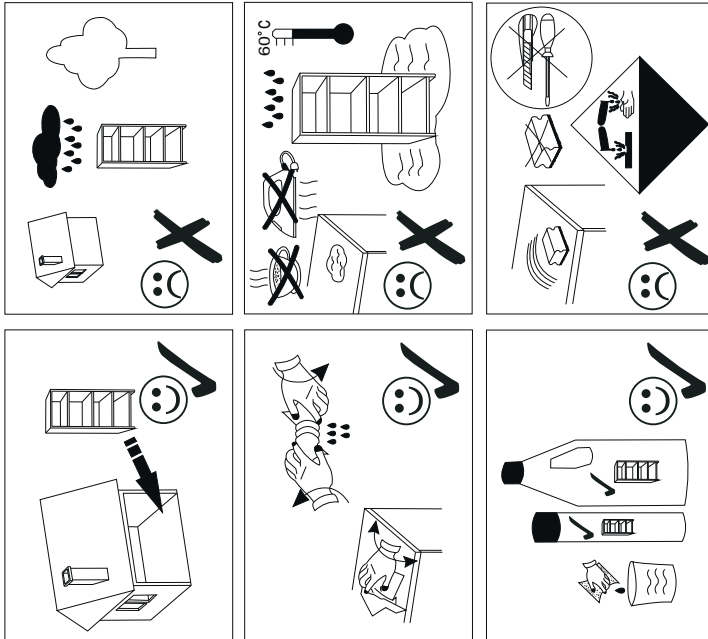
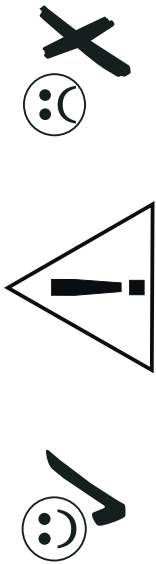
W **L**

2

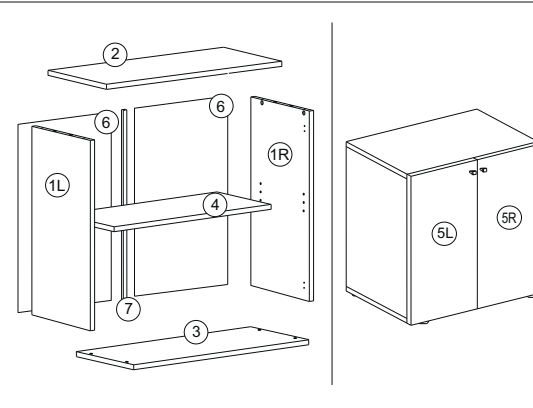
	Important information Read carefully. Keep this information for further reference.	Wichtige Information Sorgfältig lesen. Diese Information aufbewahren.	Ważne informacje Przeczytaj uważnie. Zachowaj ulógową przysięgę.	Družična informacija Čitajte pozorno. Informacije si ohranite za prihodnje potrebe.		
	<p>GB WARNING</p> <p>Serious or fatal crushing injuries can occur from furniture tip-over. To prevent this furniture from tipping over it must be permanently fixed to the wall.</p> <p>Fixing devices for the wall are not included since different wall materials require different types of fixing devices. Use fixing devices suitable for the walls in your home. For advice on suitable fixing systems, contact your local specialist dealer.</p>	<p>DE ACHTUNG</p> <p>Wenn Möbelleitliche umkippen, können ernste oder lebensgefährliche Verletzungen durch Einklemmen die Folge sein. Um zu verhindern, dass das Möbelstück umkippt, muss es fest an der Wand verankert werden.</p> <p>Beschläge für die Wandbefestigung sind nicht beigegeben, da sie von der jeweiligen Wandbeschaffenheit abhängig sind. Befestigungsbeschläge benutzen, die für die heimischen Wände geeignet sind. Bei diesbezüglichen Fragen den örtlichen Fachhändler zu Rate ziehen.</p>	<p>PL UWAGA</p> <p>Przewrócenie sięmebli może doprowadzić do poważnych obrażeń ciała i śmierci. Aby zapobiec przewróceniu sięmebli, należy na stałe przymocować dościany.</p> <p>W zestawie nie znajdują sięzaśniewki mocujące, ponieważ różne rodzaje wykończeń ścian wymagają różnych rodzajów nakrętek. Wybrać należy nakrętki odpowiednie dościan w Twoim domu. W przypadku pytań, skontaktuj się z lokalnym specjalistą, jeżeli chcesz uzyskać więcej informacji na temat właściwych systemów.</p>	<p>CZ VAROVANI</p> <p>Pokud se nábytek převrhne, může dojít k velmi vážným nebo dokonce fatálním poraněním. Aby se předešlo převrhnutí nábytku, je nutné ho natrvalo připevnit ke stěně.</p> <p>Upevňovací materiál není součástí balení, protože se liší v závislosti na materiálu stěny. Používejte tedy takový upevňovací materiál, který je vhodný na stěny v vašem domě. Pokud se potřebujete poradit, obraťte se na místního odborníka.</p>		
	<p>IT AVVERTENZA</p> <p>Se il mobile si ribalta può causare lesioni da compressione serie o fatali. Per prevenire il rischio che il mobile si ribalti, quest'ultimo deve essere fissato permanentemente alla parete.</p> <p>Gli accessori per il fissaggio alla parete non sono inclusi perché pareti di materiali diversi richiedono tipi diversi di accessori di fissaggio. Usa sistemi di fissaggio adatti alle pareti della tua casa. Per maggiori dettagli, rivolgiti a un rivenditore specializzato.</p> <p>Valžne informacije Prijavite prodajalcu. Sadržavajte ove upute za buduće potrebe.</p> <p>HR UPOZORENJE</p> <p>Ako se namještaj prevrne može doći do ozbiljnih ili smrtonosnih ozljeda. Kako bi izbjegli prevrtanje, namještaj mora biti pričvršćen na zid.</p> <p>Nisu dati okovi, ljepljivi trakovci za pričvršćivanje jer se zidovi razlikuju i različiti materijali zahtijevaju različite okove. Upotrijebite pričvršćivač prikladne za zidove u vašem domu. Za savjet koji okov da upotrijebite, obratite se u lokalnoj godištnici specijaliziranu trgovinu.</p>	<p>NL WAARSCHUWING</p> <p>Wanneer meubels omvallen, kan er ernstig of levensbedreigend letsel van toeleven ontstaan. Om te voorkomen dat dit meubel omvalt, dient dit permanent aan de wand te worden bevestigd.</p> <p>Bevestigingsbeslag voor de wand is niet inbegrepen aangezien verschillende wandmaterialen verschillende soorten bevestigingsbeslag vereisen. Gebruik bevestigingsbeslag dat geschikt is voor de wanden in je huis. Voor advies over geschikt bevestigingsbeslag, neem contact op met de vakhandel.</p> <p>Bénelő Figyeljen a veszélyre! Szárvallj a balesetek elkerülésére.</p> <p>SRB UPOZORENJE</p> <p>Mogu nastati ozbiljne povrede usled prevrtanja namještaja. Da ovaj namještaj ne bi pao, mora stalno biti pričvršćen na zid.</p> <p>Nisu dati okovi, ljepljivi trakovci za pričvršćivanje jer se zidovi razlikuju i različiti materijali zahtijevaju različite okove. Upotrijebite okove koji su pogodni za zidove u vašem domu. Za savjet koji okov da upotrijebite, obratite se u lokalnoj godištnici specijaliziranu trgovinu.</p>	<p>FR AVERTISSEMENT</p> <p>Risque de blessure grave en cas de chute du meuble. Pour éviter que le meuble ne bascule, il faut le fixer au mur de façon permanente.</p> <p>Les fixations ne sont pas incluses car leur choix dépend du matériau du mur sur lequel est fixé le meuble. Utilisez des fixations adaptées au matériau du mur. Pour obtenir des conseils sur les fixations à utiliser, adressez-vous à un revendeur spécialisé.</p> <p>Foitos informacio Kerjite skrbno! Sadržavajte ove upute za buduće potrebe.</p> <p>HU FIGYELEM</p> <p>Azútol fatálisabb sérülés, vagy akár végzetes baleset is előfordulhat, ha a bútor megdőlt. Azért, hogy ezt megelőköljöljöl, a bútor meg kell rögzítenni a falhoz kétféleképpen.</p> <p>Azok a rögzítők nem tartoznak a csomaghoz, mert a falak anyagától függően különböző típusú rögzítők szükségesek. Használjon rögzítőt, amely megfelel a fal felületének és anyagának.</p>	<p>RO ATENTIE</p> <p>Accesorii de fixare pentru perete nu sunt incluse deoarece materialele diferite din care sunt făcuți pereții au nevoie de accesorii diferite de fixare. Folosiți accesorii de fixare potrivite pentru pereții camerei tale. Consultați un specialist dedicatului care sunt accesorii potrivite pentru cazul tău.</p> <p>Accesorii de fixare pentru perete nu sunt incluse deoarece materialele diferite din care sunt făcuți pereții au nevoie de accesorii diferite de fixare. Folosiți accesorii de fixare potrivite pentru pereții camerei tale. Consultați un specialist dedicatului care sunt accesorii potrivite pentru cazul tău.</p>	<p>TR UYARI</p> <p>Mobilyanın devrilmesi sonucu olumlu veya olumsuz yaralanmalara sebep olabilir. Devrilme riskini önlemek için mobilyanın duvara sabitlenmesi gerekmektedir.</p> <p>Duvar için materyaller farklı olduğundan mobilyanın duvara sabitlenmesi için gereken bagdamları parçaları farklı degilirdir. Evimiz için duvar için materyaller uygun bagdamları parçaları seçiniz. Duvar için materyaller uygun bagdamları parçaları için almak için en yakın yer market ya da bir mağaza dükkanından birg alabilirsiniz.</p>	<p>ES ADVERTENCIA</p> <p>Pueden producirse lesiones graves o fatales si vuelca un mueble. Para evitar que vuelque este mueble, debe fijarse permanentemente a la pared.</p> <p>No se incluyen los dispositivos de fijación, dado que los distintos materiales de pared requieren diferentes tipos de herrajes de fijación. Usa herrajes adecuados para el material de las paredes de tu casa. Para saber cuáles son los herrajes adecuados, pide consejo en tu ferretería habitual.</p> <p>Valžne informacije Prebravite pažljivo. Gern disk uprijemite ili senere brug.</p> <p>UA ВРАТА</p> <p>Падіння незарієжених мебел може спричинити серйозні або смертельні травми людини. Щоб уникнути поранення чи смерті, мебелі треба постійно фіксувати до стіни.</p> <p>Кріплення до стіни не додаються, оскільки різні матеріали потребують різних кріплень. Використовуйте кріплення відповідні до матеріалу стіни в вашому будинку. Для поради щодо належних систем кріплення зверніться у місцеву спеціалізовану компанію.</p>
	<p>RU ВНИМАНИЕ</p> <p>Опрокидывание мебели может привести к серьезным или смертельным телесным повреждениям. Для предотвращения опрокидывания мебели должно быть постоянно прикреплено к стене.</p> <p>Крепильные средства для крепления к стене не прилагаются для разных материалов стены требуются различные крепления. Используйте крепления, подходящие для материала стены в вашем доме. Если вы не уверены, какой тип крепления подходит к данному материалу, обратитесь к специализированной компании.</p>	<p>BY ВНИМАНИЕ</p> <p>Прекраўванне на тэле мэбелі можа да прывесці да сур'язных ці смертных параненняў. За да збяжэння такога паранення, мэбелі трэба пастаянна прымацаваць да сцяны.</p> <p>Камплекта не ўключаюць механізмы для прымацавання мэбелі да сцяны, таму што розныя матэрыялы сцяны патрабуюць розных прымацаванняў. Выкарыстоўвайце прымацаванні, падыходзячы для матэрыялу сцяны ў вашым доме. Калі вы не ўвераны, які тып прымацавання падыходзіць да данага матэрыялу, абратніцеся да спецыялізаванай кампаніі.</p>	<p>SE VARNING</p> <p>Allvarligt olyckor kan ske som fölge av möbler som rasar till väggen. För att förhindra att den här möblen tipsar måste den fästas permanent till väggen.</p> <p>Fästbeslag för väggen medföljer inte eftersom olika väggmaterial kräver olika typer av fästbeslag. Använd ett fästbeslag som passar för väggen i ditt hem. För råd om lämpliga fästbeslag, kontakta din fackhandlare.</p>	<p>NO ADVARSEL</p> <p>Allvarlige ulykker kan ske som følge av møbler som raser til veggen. For å forhindre at dette møbelet faller, må det festes permanent til veggen.</p> <p>Festeridder for vegg er ikke inkludert fordi ulike vegger krever ulike festeridder. Bruk festeridder som passer til veggene i hjemmet ditt. Kontakt din næringsmiddelhandler for råd om festeridder.</p>	<p>FI VAROITUS</p> <p>Huonekalun kaatuminen voi aiheuttaa vakavia tai kuolemaan johtavia vammoja. Kaatumisen estämiseksi huonekalun tulee kiinnittää pysyvästi seinään.</p> <p>Pakkaus ei sisällä seinään kiinnittämistä varten tarvittavia ruuveja ja lautoja, koska erilaisia seinämateriaaleja varten tarvitaan erilaiset kiinnikkeet. Valitse kiinnikekoti, joka soveltuu seinän materiaaliin. Apua oikeiden kiinnikkeiden valintaan voit kysyä rakentajasi kassa.</p>	<p>GR ΠΡΟΕΙΔΟΠΟΙΗΣΗ</p> <p>Σταθμεύει ή πορεύεται προσηύμενος προς ονόμενους, μπορεί να ενδοκινήσει ή να αναποδοπιστεί ο έπιπλο. Για να αποφευχθεί η αναποδοπιστική κατάσταση, ο έπιπλος πρέπει να είναι μόνιμα στερεωμένος στον τοίχο.</p> <p>Το έπιπλο αποτελείται από τοίχο που περιλαμβάνει διαφορετικούς τύπους υλικών. Επειδή διαφορετικοί υλικών απαιτούν διαφορετικούς τύπους υλικών στερέωσης, παρέχονται διαφορετικοί τύποι υλικών στερέωσης. Για πληροφορίες σχετικά με το κατάλληλο έπιπλο, επικοινωνήστε με τον κατάστημα της εταιρείας μας.</p>

Lona Putzschrank Mini m. Türen

Lona Putzschrank Mini m. Türen



6



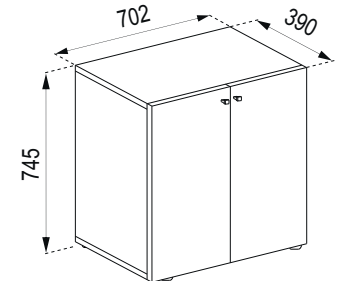
4x 16 mm D1	4x D	4x 5x30 mm C1
2x I2	1x R	4x J
3x ø 3.5x16 mm E3	1x S	4x ø 8x30 mm A1
8x ø 4x14 mm E4	4x ø 4x25 mm E8	8x ø 6.3x13 mm W
4x ø 6.4x50 mm B1	2x M4x25 mm N3	4x B
30x Q	4x K2	4x L

Nr	a*b	x
1L+1R	688x370	1+1
2,3	702x370	1+1
4	668x365	1
5L+5R	716x346	1+1
6	716x347	2
7	L-688mm	1

VCM.
service@vcm-gruppe.de

Aufbauanleitung

Artikel: **Lona 2-Fach m. Türen**



1