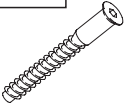
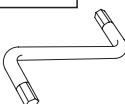


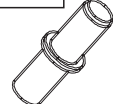


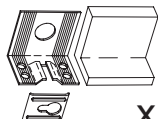



| | | | | |
|---|---|---|--|--|
| 1.7  x12 | 1.6  x1 | 1.8  x12 | 1.3  0.02 | 1.32  x41 |
| 1.36 8x40mm  x1 | 1.33 4x50mm  x1 | 1.18  x1 | 1.5 3,5x16mm  x2 | |

Achtung!!!
Unbedingt Wandbefestigung (Teile 1.18, 1.33, 1.36) verwenden!
Attention!!!
Il est absolument nécessaire d'utiliser la fixation murale
(1.18, 1.33, 1.36)!

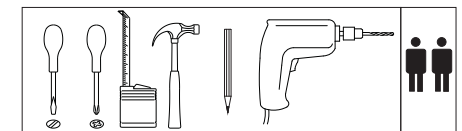
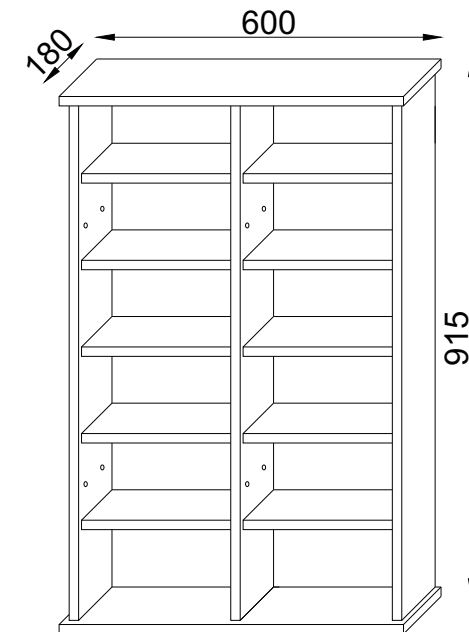
| | | | |
|---|--------------------|-------|----|
| 1 | Beschlag / Ferrure | | 1 |
| 2 | 882* | 145 | 2 |
| 3 | 600* | 172** | 1 |
| 4 | 600* | 172** | 1 |
| 5 | 270* | 130 | 10 |
| 7 | 882* | 145 | 1 |
| | | | |
| 6 | 910 | 288/3 | 2 |

VCM.

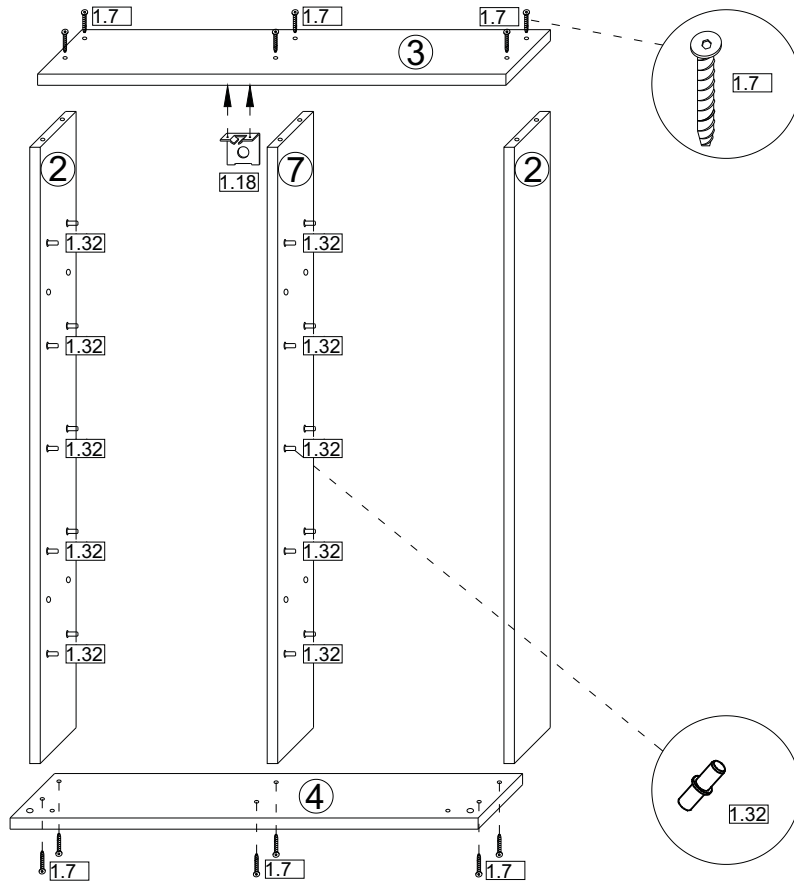
seit 30 Jahren
service@vcm-gruppe.de

Aufbauanleitung

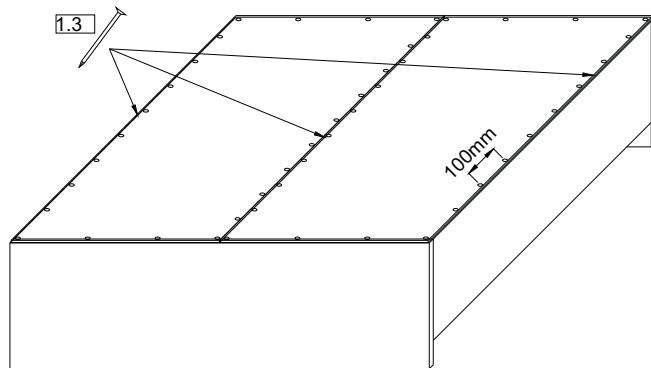
Artikel: VCM CD/DVD Möbel "Ronul"



1



2



3

