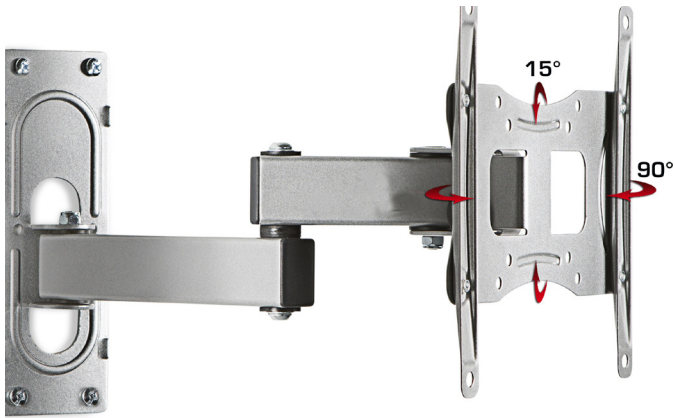


Wandhalterung FS 3
Artikel-Nr. 17613



Farbe: Silber

Material: Aluminium

Display: 15-37 Zoll (38-94 cm), bis max. 15 kg.

Anzahl Gelenke: 3

Wandabstand: Min. 9,6 cm / Max. 35,7 cm

Neigungswinkel: 19°

Schwenkradius: 90° rechts & links

VESA-Kompatibilität: 75x75, 100x100,
100x200, 200x100, 200x200 mm

Produktmaße: Länge/Breite 22 x Höhe 35,7 cm.

