

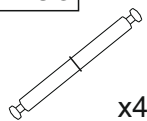
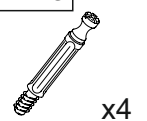
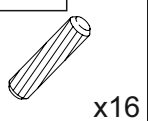
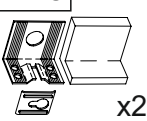
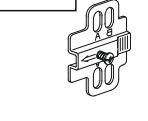
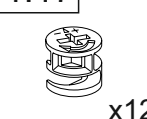

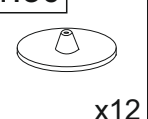
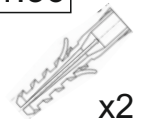

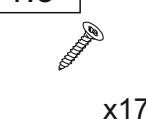
	Beschlag		1
9	682*	145	1
10	682*	145	1
4	455*	145	2
6	455**	80	2
11	678**	496**	1
12	680	480/3	1

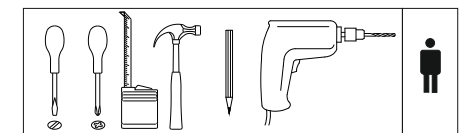
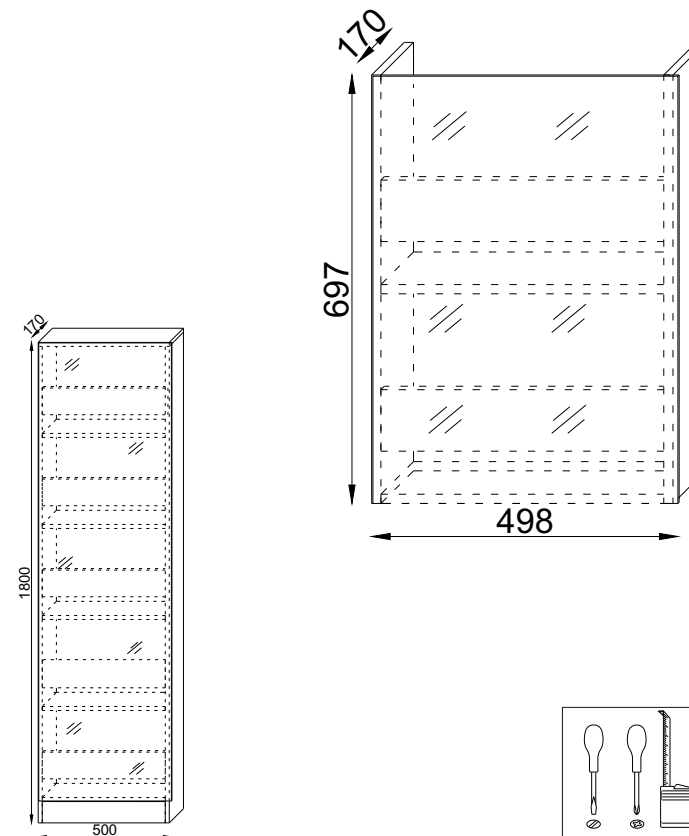
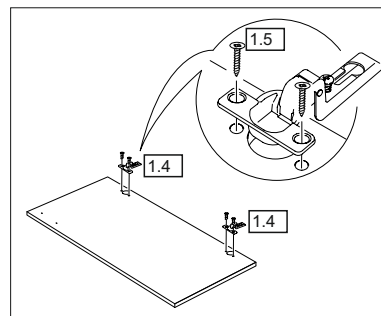
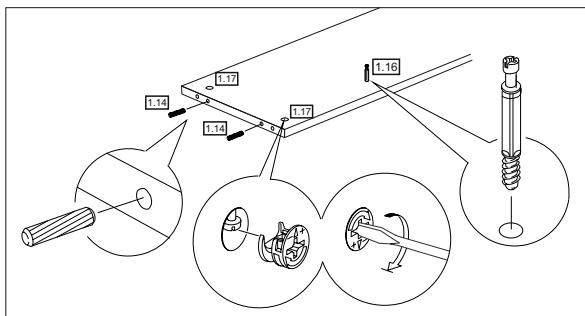
VCM.

service@vcm-gruppe.de

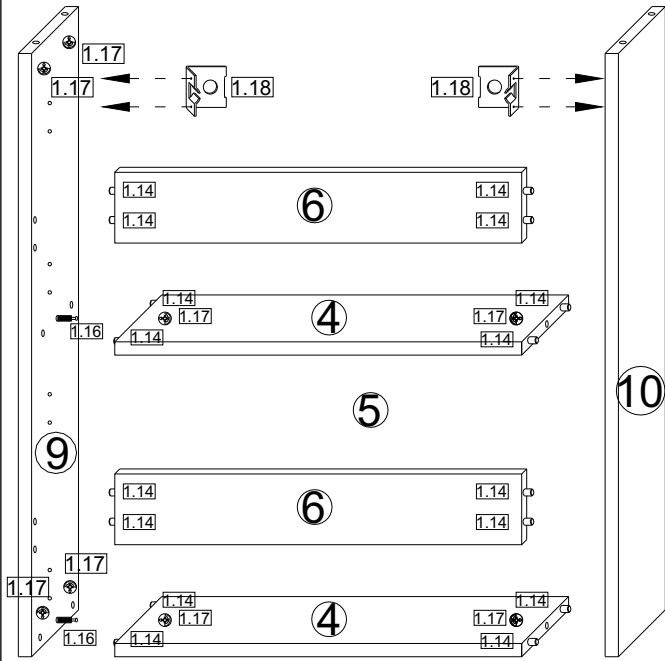
Aufbauanleitung

Artikel: VCM Fulas Aufsatz

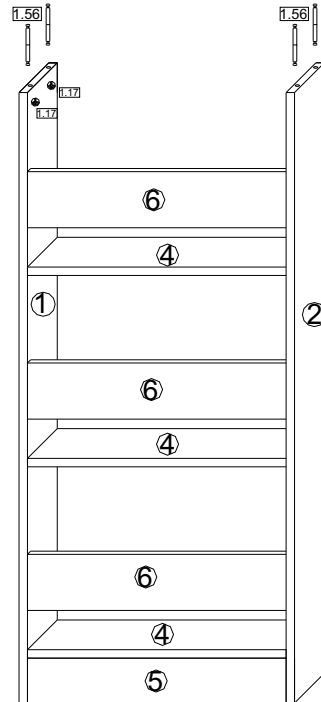
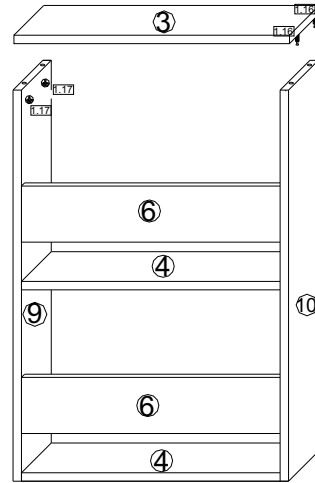
1.56 67mm  x4	1.16  x4	1.14  x16	1.18  x2	1.4  x3
1.17  x12	1.3 0.015kg  x12	1.30  x12	1.36 8x40mm  x2	1.33 4x50mm  x2
				1.5 3.5x16mm  x17



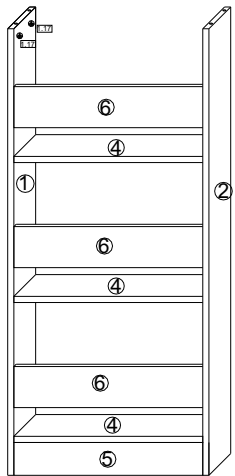
1



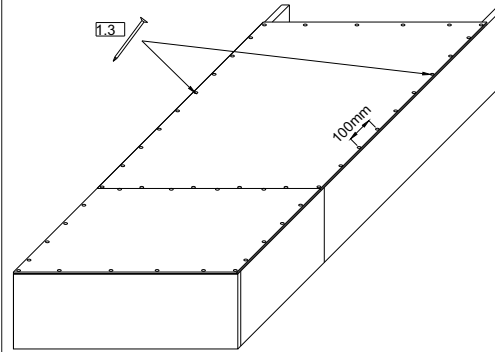
3



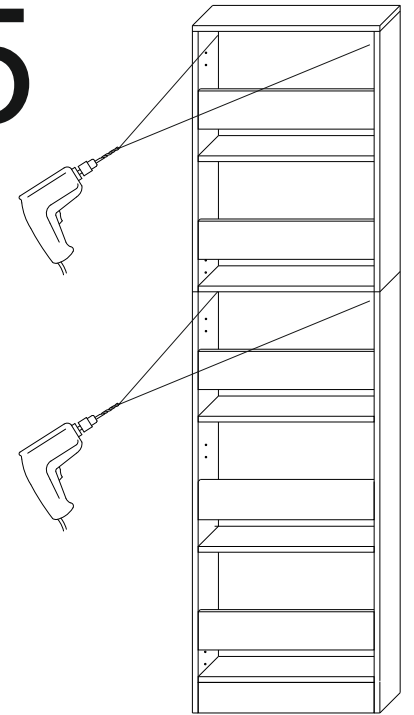
2



4



5



6

