

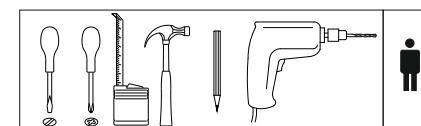
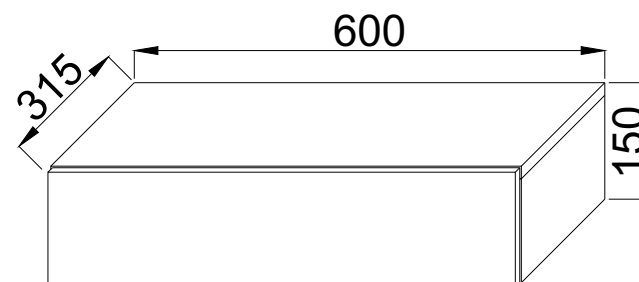
| | | | |
|---|----------|-------|---|
| 1 | Beschlag | | 1 |
| 2 | 600* | 296** | 1 |
| 3 | 133* | 296 | 1 |
| 4 | 133* | 296 | 1 |
| 5 | 569 | 100 | 1 |
| 6 | 250* | 100 | 2 |
| 7 | 515* | 100 | 1 |
| 8 | 596** | 146** | 1 |
| | | | |
| 9 | 540 | 255/3 | 1 |



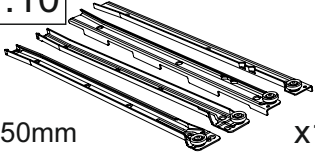
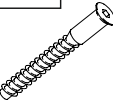
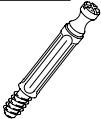

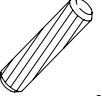
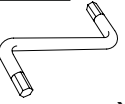
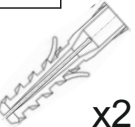
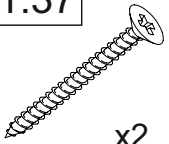
VCM.

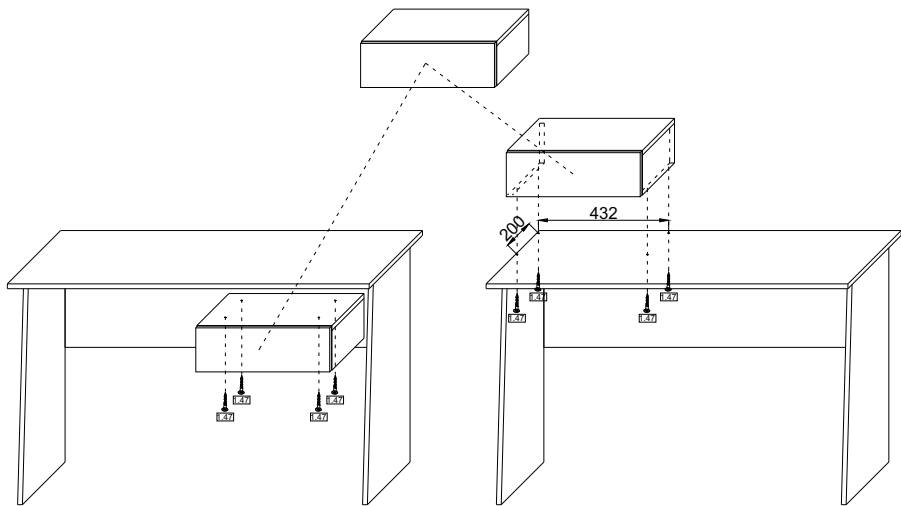
service@vcm-gruppe.de

Aufbauanleitung

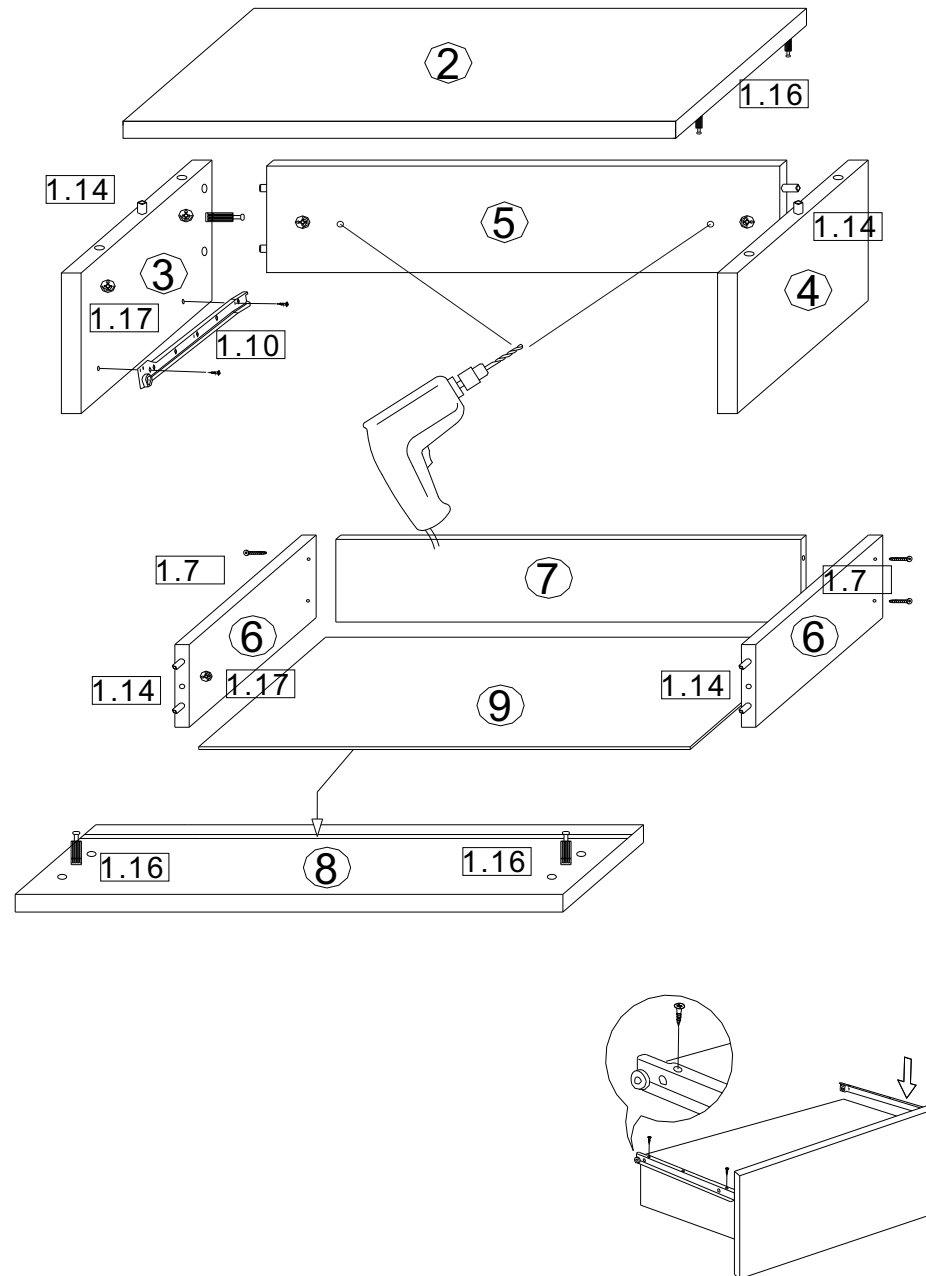
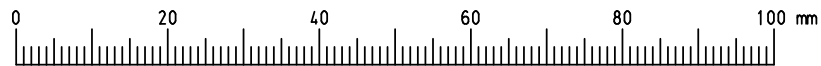
Artikel: **Wandschublade Blado MAXI**



| | | | |
|--|---|--|---|
| 1.3  0.01kg | 1.5 3,5x16mm  x13 | 1.10 250mm  x1 | 1.7  x5 |
| 1.16  x9 | 1.17  x9 | 1.14  x11 | 1.6  x1 |
| 1.36 8x40mm  x2 | 1.37 5x60mm  x2 | | |



2/4



3/4

| | | | |
|---|----------|-------|---|
| 1 | Beschlag | | 1 |
| 2 | 463** | 296** | 1 |
| 3 | 448* | 133* | 1 |
| 4 | 281** | 296* | 1 |

Wichtige Hinweise:

- Halten Sie Kinder vom Montagebereich fern.
- Halten Sie Kleinteile, Verpackungsbeutel und Folien von Kinder fern.
- Bei Verschlucken besteht Erstickungsgefahr !
- Der Artikel ist für den privaten Haushalt und nicht für gewerbliche Zwecke geeignet.
- Arbeiten Sie bei der Montage mit einer Unterlage, so dass der Artikel nicht beschädigt oder zerkratzt wird.
- Artikel nach dem Aufbau ausrichten und Schrauben leicht nachziehen.
- Die Wandbeschaffenheit ist in Verbindung mit dem mitgelieferten Befestigungsmaterial zu wählen.
- Verwenden Sie zum Reinigen der Mobeloberfläche ein weiches, fusselfreies Tuch.
- Verwenden Sie keinesfalls scheuernde oder atzende Reinigungsmittel bzw. Reinigungsbursten.
- Entsorgen Sie die Verpackung sortenrein.
- Das Möbel ist weder als Stehfläche noch als Trittleiter oder Sitz- bzw. Huftgelegenheit geeignet.
- Für Schaden, die durch unsachgemäße Handlung und Nichtbeachtung dieser Sicherheitshinweise entstehen, wird keine Haftung übernommen.

Warnung:

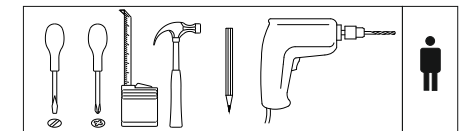
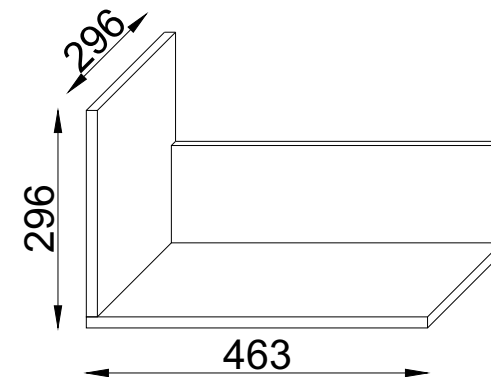
Bei mangelhafter Montage besteht Gefahr für die Sicherheit. Montage nur durch fachkundiges Personal !

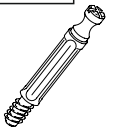
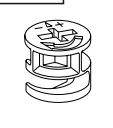
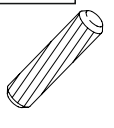
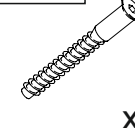
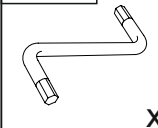
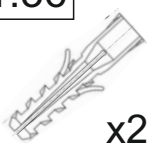
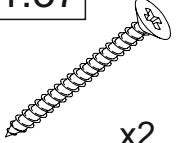
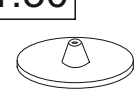
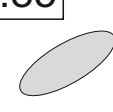

VCM.

service@vcm-gruppe.de

Aufbauanleitung

Artikel: Wandregal "Blisa"



| | | | | |
|--|--|---|--|---|
| 1.16  x4 | 1.17  x4 | 1.14  x1 | 1.7  x2 | 1.6  x1 |
| 1.36 8x40mm  x2 | 1.37 5x60mm  x2 | 1.30  x4 | 1.85  x12 | 1.74 3,5x25mm  x2 |

Optional mit VCM "Blado"

