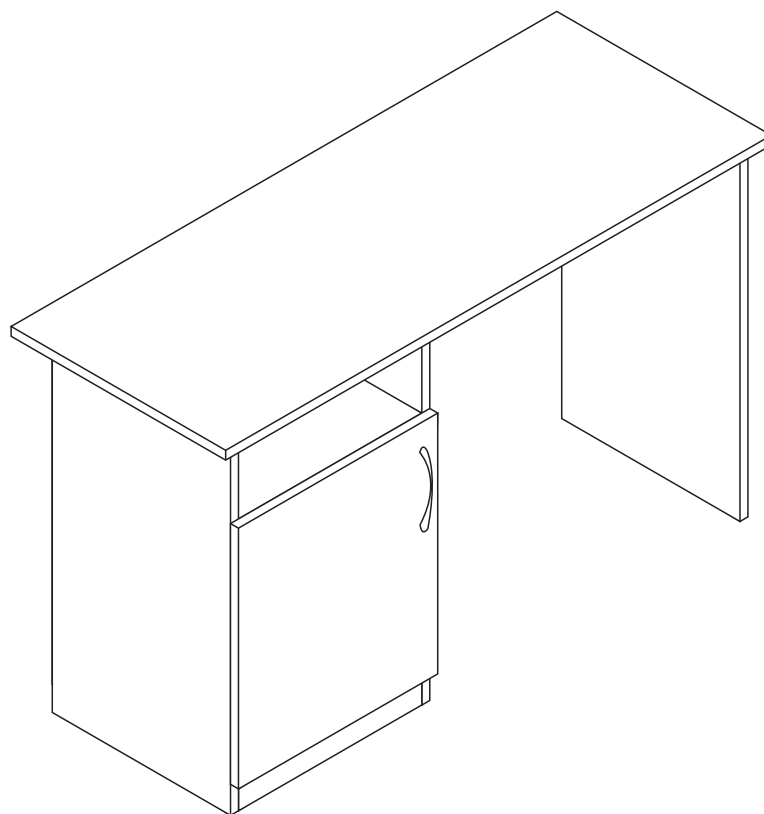


# **VCM.**

## **Nähmaschinentisch Nesas Montageanleitung Instruction manual**



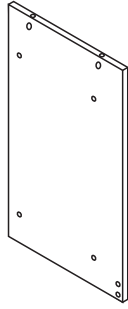
VCM Morgenthaler GmbH  
D-79346 Endingen am Kaiserstuhl  
service@vcm-gruppe.de  
www.vcm-gruppe.de

A



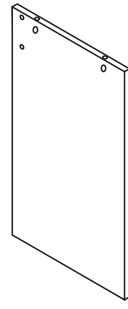
1x

B



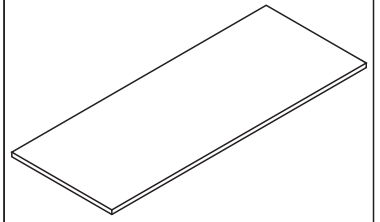
1x

C



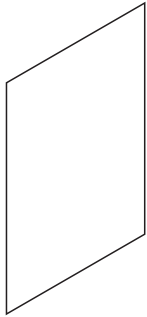
1x

D



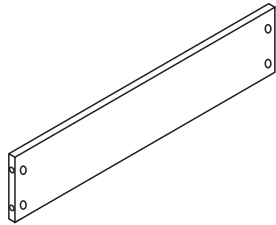
1x

E



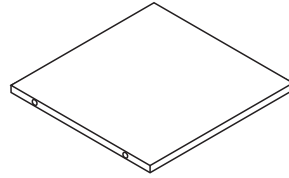
1x

F



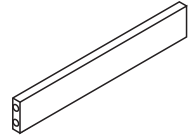
1x

G



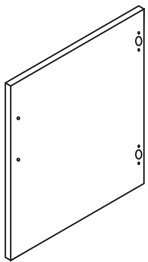
2x

H



1x

I



1x

a



22x

b



22x

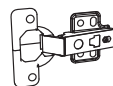
c



M3.5x12mm

18x

d



2x

e



6x

f



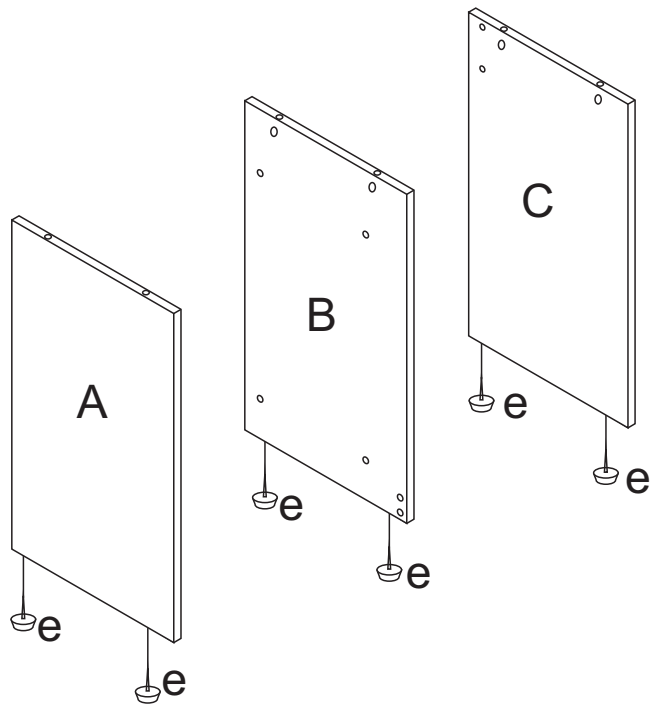
2x

g

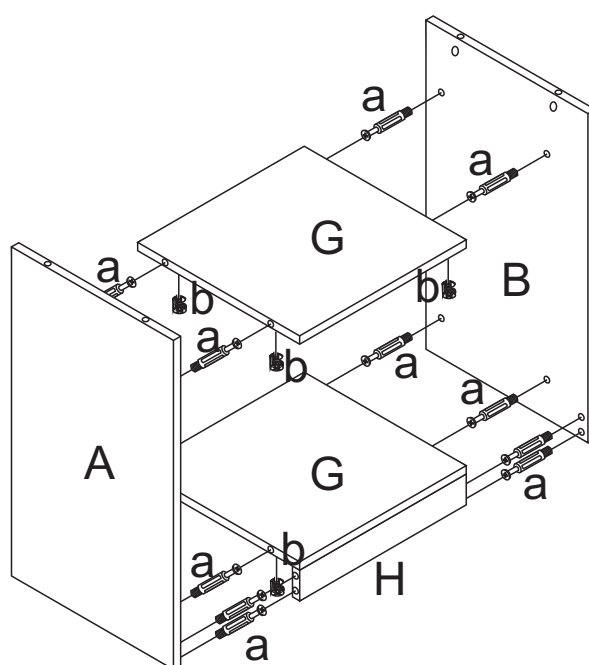


1x

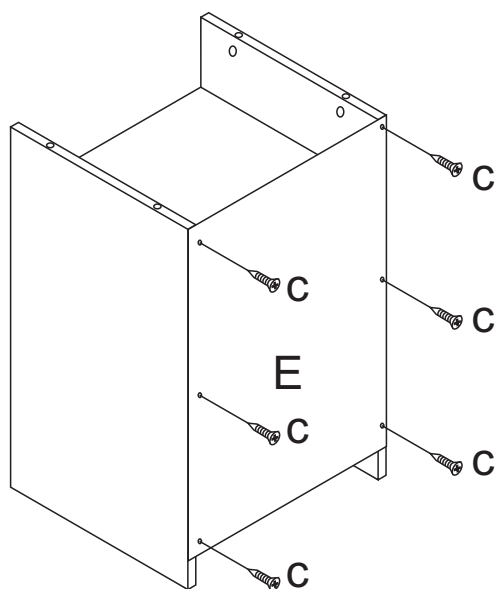
①



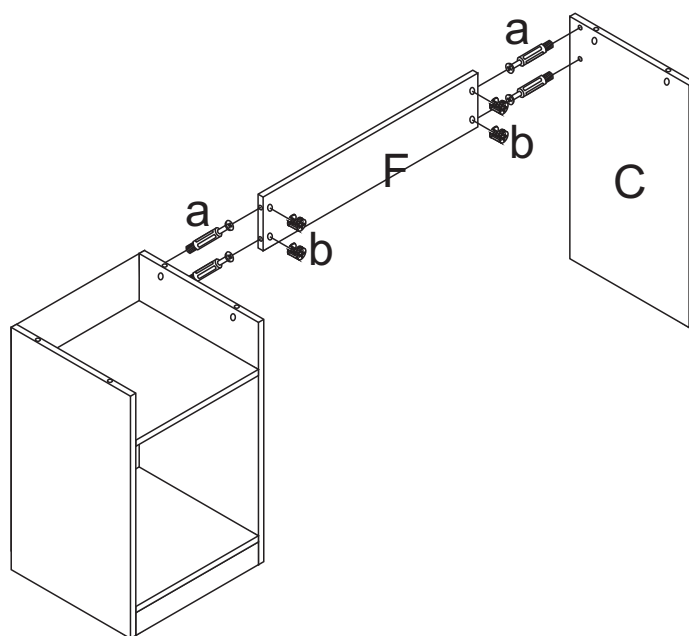
②



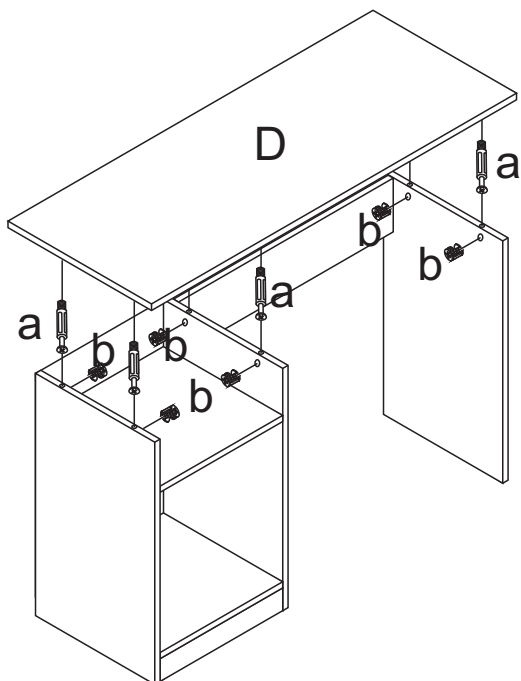
③



④



⑤



⑥

