

8/8

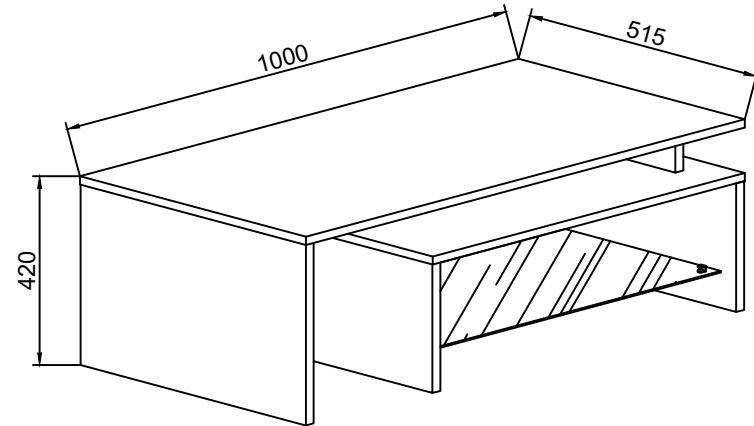
VCM.


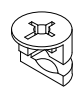




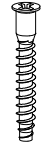

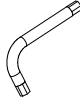
service@vcm-gruppe.de

Aufbauanleitung

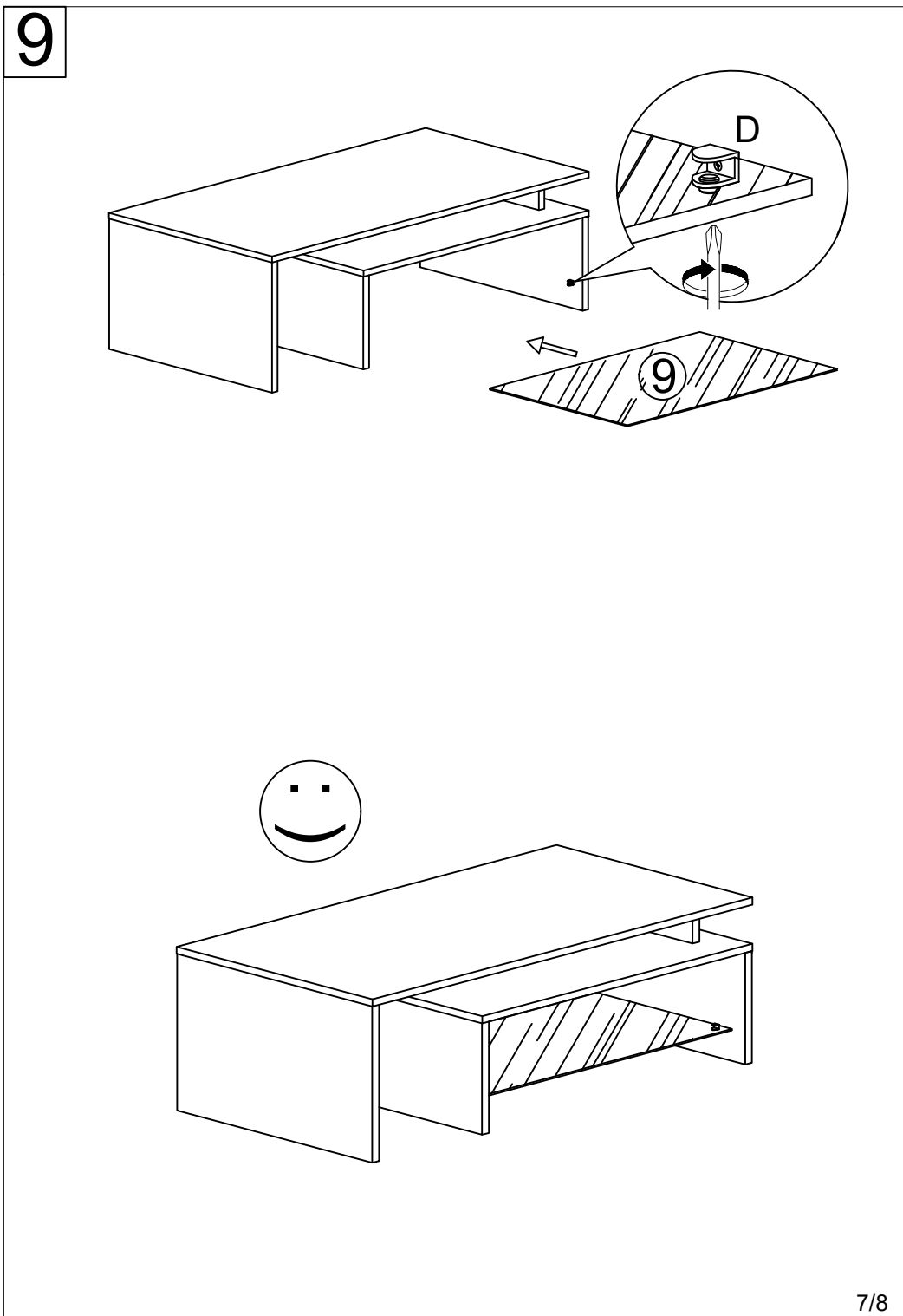
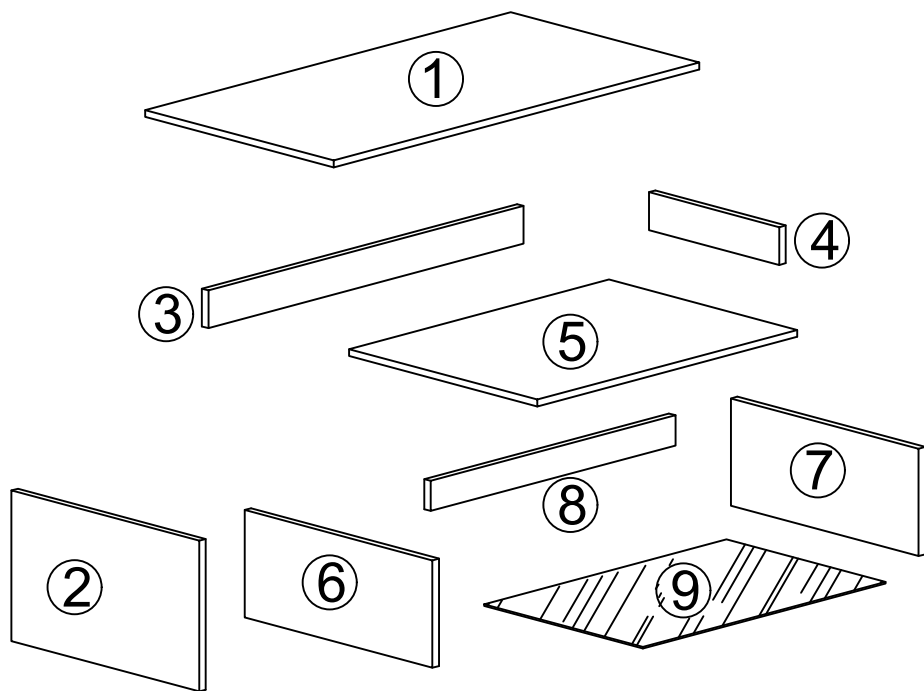
Artikel: VCM Couchtisch "Pilas"

Service Ref. #054

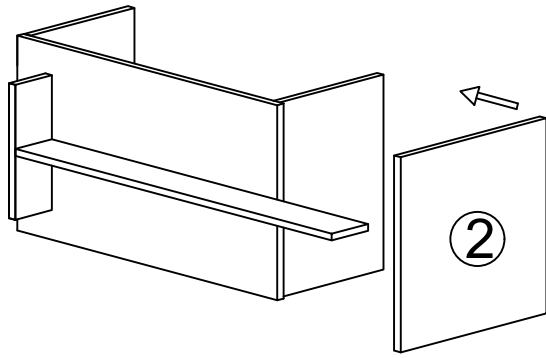


A  x13	B  x13	C  x12	D  x4	E  x6	F  x4
G  x4	H  x13	I  x1	1/8		

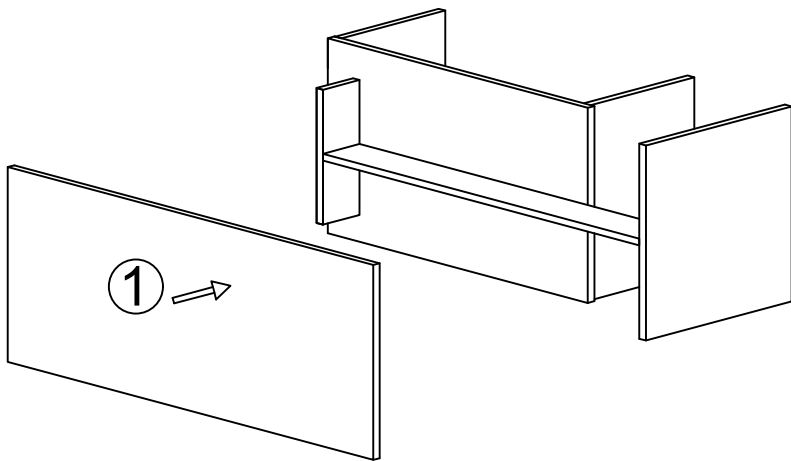
Details			
	L	B	pcs
1	1001	516	1
2	402	514	1
3	869	100	1
4	357	100	1
5	702	516	1
6	287	514	1
7	287	514	1
8	670	80	1
9	664	435	1



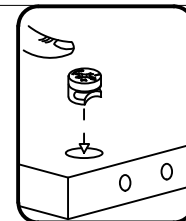
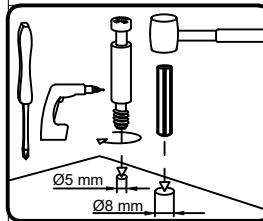
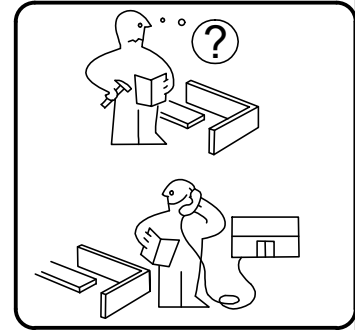
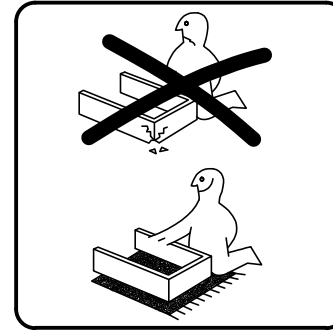
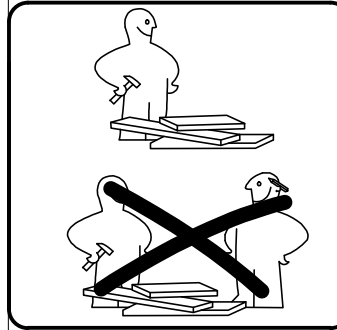
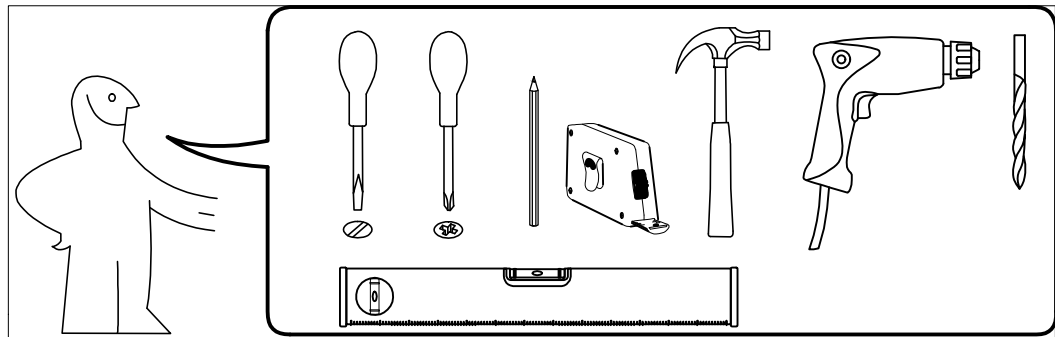
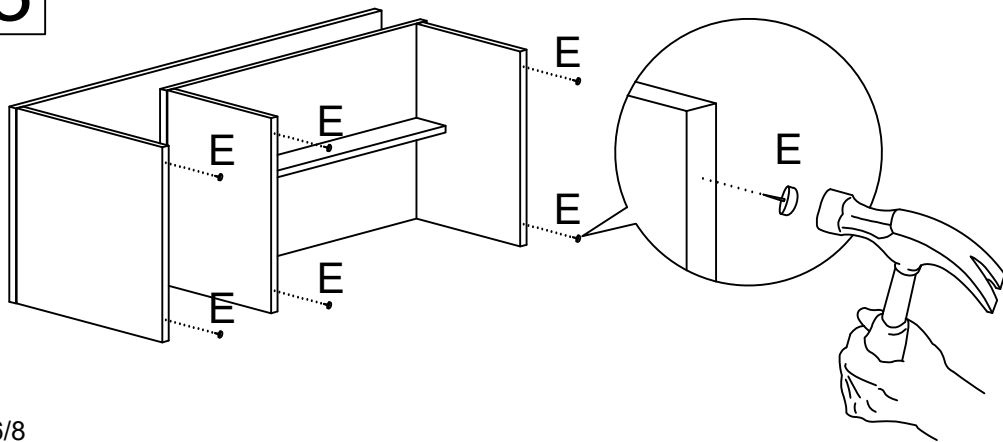
6



7



8



1

